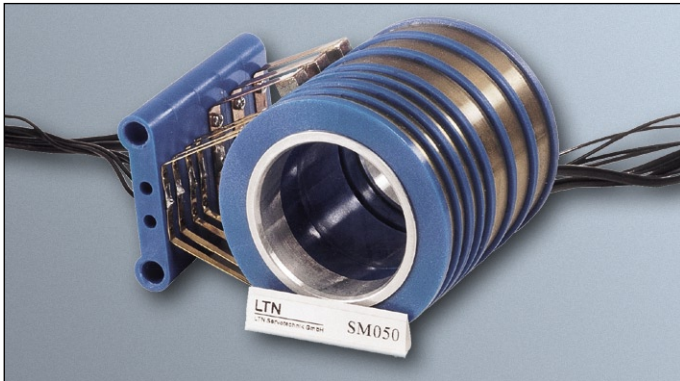
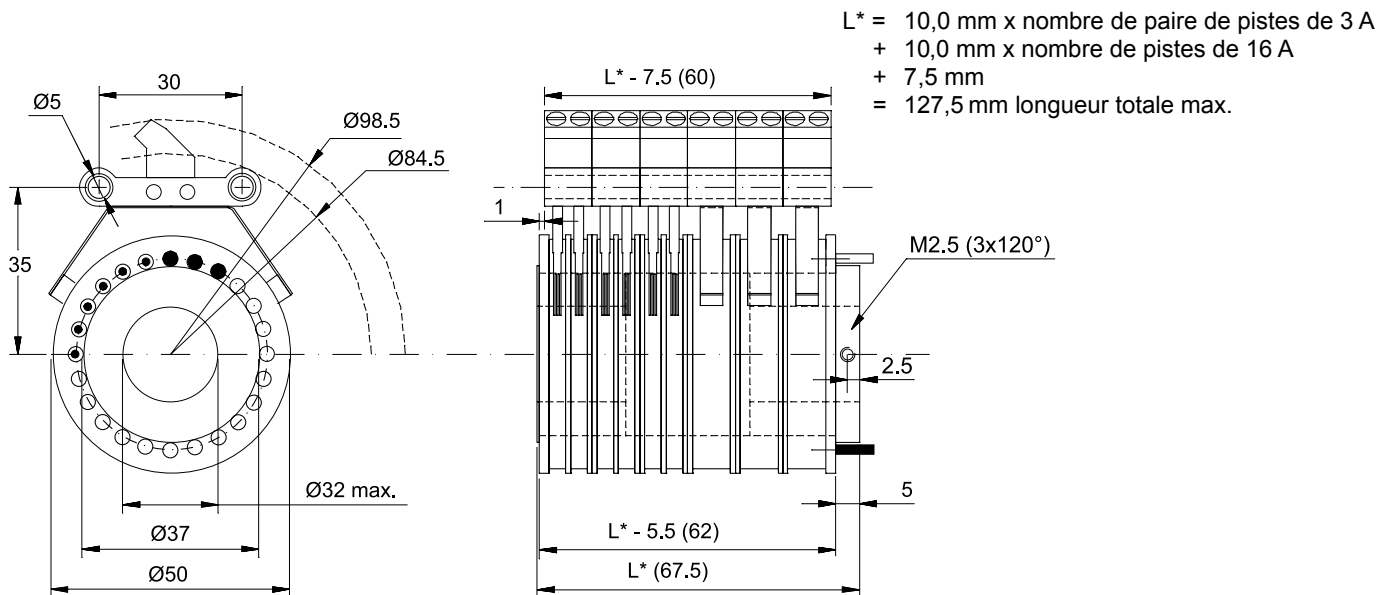


## Collecteur tournant SM 050



- Max. 24 pistes avec 3 A ou max. 12 pistes avec 16 A
- Diamètre extérieur 50 mm
- Diamètre intérieur max. 32 mm
- 240 V AC / 240 V DC
- Stator: Bornier, fils en option



### Données électriques

Nombre de pistes:	signal: max. 24 pistes (pairwise); puissance: max.12 pistes, nombre de pistes plus élevés sur demande
Courant:	signal: 3 A, max.; puissance: 16 A, max.
Tension:	240 V DC / 240 V AC, tension plus élevée sur demande
Résistance diélectrique:	500 V AC
Résistance d'isolement:	1000 MΩ à 500 V DC
Bruit:	60 mΩ à 5 tr/mn et 6 V DC, 50 mA pour contacts OR/OR
Contacts:	OR / OR ou charbon argenté

### Données mécaniques

Vitesse de rotation:	250 tr/mn max., supérieur sur demande
Indice de protection:	IP 00
Température:	-20 °C ... +80 °C (-5 °F ... +175 °F)
Connexion Rotor:	300 mm de fils; autres sur demande
Connexion Stator:	Bornier; fils en option

LTN Servotechnik GmbH

## Demande d'information

Type de collecteur tournant:		<table border="1"><tr><td>S</td><td>M</td><td>0</td><td>5</td><td>0</td></tr></table>	S	M	0	5	0	
S	M	0	5	0				
Nombre de pistes avec:	max. 3 A	<table border="1"><tr><td></td><td></td></tr></table>			Standard: 24 max.			
max. 16 A	<table border="1"><tr><td></td><td></td></tr></table>			Standard: 12 max.				
Longueur des fils en mm:	Rotor	<table border="1"><tr><td></td><td></td><td></td><td></td></tr></table>					Standard: 300 mm	
Stator	<table border="1"><tr><td></td><td></td><td></td><td></td></tr></table>					Standard: clamp terminals		
Diamètre intérieur en mm:		<table border="1"><tr><td></td><td></td></tr></table>			Standard: 32 mm, max.			

---

### **SERVOTECHNICS**

9 Avenue Alexandre Maistrasse  
 92500 Rueil Malmaison  
 Tel: 01 47 08 22 79  
 Fax: 01 47 08 67 25  
 E-Mail: [igiliberti@servotechnics.com](mailto:igiliberti@servotechnics.com)  
 Internet: [www.servotechnics.com](http://www.servotechnics.com)