

Micro-Compteurs de temps HK 46/HK 47



- micro-compteur horaire à 6 ou 7 décades
- économique
- résistance élevée aux chocs
- consommation réduite; convient pour une alimentation par batterie
- dimensions réduites
- grands chiffres
- différentes possibilités de lecture
- Compteur à encastrer avec étriers de fixation surmoulés (HK 46.20/HK 47.20)
- compteur pour montage sur circuits (HK 46.80/HK 47.80)
- soudure à la vague (HK 47.80)
- sauvegarde des données en cas de panne de courant
- grande durée de vie

Applications

Mesure de temps, intervalles de maintenance pour appareils de mesure (respirateurs, oxygène, dialyse), petits appareils, lampes UV, tableaux d'affichage de véhicules

Caractéristiques techniques:

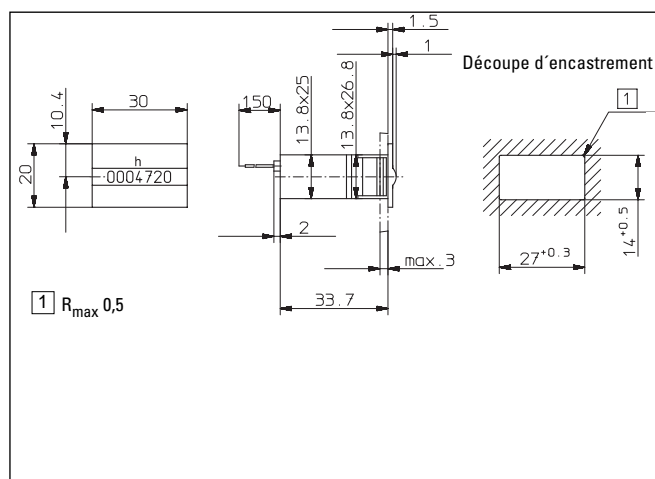
Actionnement:	Commande par impulsions, via un circuit diviseur électronique à quartz
Durée d'impulsion:	32 ms; toutes les 36 s = 0,01 h (les temps d'activation < 36 s ne sont pas comptés)
Raccordement électrique:	HK 46.20/HK 47.20: Cordons AWG 22, long env. 150 mm (rouge +, noir -) HK 46.80/HK 47.80: picots à souder $\varnothing 0,4 \times 1,2$ mm
Affichage:	9999,99h/99999,99 h
Chiffres:	Heures: blanc sur fond noir Décimales rouge sur fond noir
Plage de tension:	4,5 ... 35 V DC
Ondulation résiduelle:	< 1 %
Consommation:	< 1,5 mA (en permanence)
Consommation:	pour $U_B = 5$ V DC type. 82 mW pour $U_B = 12$ V DC type. 135 mW pour $U_B = 24$ V DC type. 135 mW max. 170 mW (seulement toutes les 36 s avec une durée d'impulsion de 32 ms)
Taille des chiffres:	HK 46: 4 x 1,25 mm; HK 47: 4 x 1,7 optiques

Remise à zéro:	aucune
Température de service:	-10 ... +60 °C
Température de stockage:	-20 ... +70 °C
Position de montage:	indifférente
Exécution soudable et lavable:	HK 46.80/HK 47.80
Indice de protection suivant EN 60 529:	IP 66 pour HK46.80/HK 47.80 IP 66 (sur l'avant) pour HK46.20/HK 47.20
Résistance aux interférences:	EN 61000-6-2
Emission d'interférences:	EN 55011 Classe B
Boîtier:	PC transparent; HK 47.80 surmoulé étanche
Poids:	13 ... 15 g

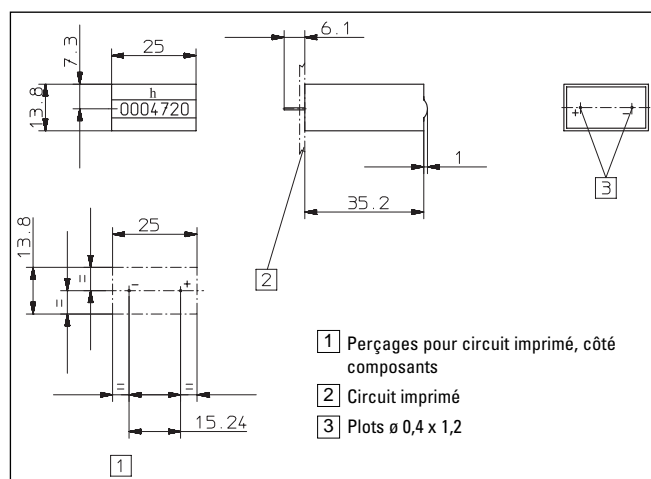
Options pour:	
HK 46.20, 46.80/ HK47.20, HK47.80:	Cosse plate 0,5 x 2,8 mm et Alvéole
HK46.20/HK 47.20:	picots à souder $\varnothing 0,4 \times 1,2$ mm
HK 46.80/HK 47.80:	Cordons AWG 22, longueur env. 150 mm

Dimensions:

HK46.20/HK 47.20



HK46.80/HK 47.80



Référence de commande:

	HK 46.20	HK 47.20
N° d'art.		
4,5 ... 35 V DC	3.050.200.383	3.060.200.383

	HK 46.80	HK 47.80
N° d'art.		
4,5 ... 35 V DC	3.050.800.383	3.060.800.383