

Moniteur pour la mesure continue du taux d'oxygène dissous dans l'eau extra-pure avec auto vérification intégrée.

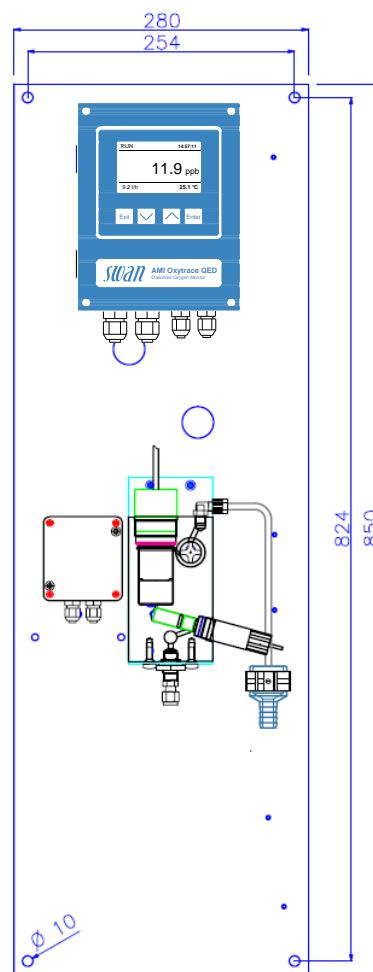
Moniteur AMI Oxytrace QED

Système complet monté sur un panneau en acier inoxydable:

- **Transmetteur AMI Oxytrace** dans un boîtier robuste en aluminium (IP 66)
- **Chambre de mesure QV-Flow PMMA OTG QED** de verre acrylique avec vanne de réglage manuel du débit et débitmètre numérique d'échantillon sur un angle de montage en acier inoxydable.
- Capteur **Swansensor Oxytrace G** à 3 électrodes (cathode, anode et garde) et sonde de température NT5k intégrée.
- **Electrode de Faraday** pour une vérification automatique ou manuel par génération électrochimique d'une concentration d'oxygène de plusieurs ppb.
- Testé en usine, prêt à l'installation et à l'emploi.

Caractéristiques:

- Plage de mesure (à 25°C):
0.01 ppb à 20 ppm O₂ ou 0 à 200% saturation
- Compensation automatique de la pression atmosphérique.
- Compensation automatique de la température.
- Contrôle automatique d'électrolyte
- Temps de réponse initial réduit après maintenance par l'électrode de garde.
- Mesures simultanées du d'oxygène dissous, de la température de l'échantillon et de son débit.
- Grand afficheur LCD rétroéclairé permettant la lecture de la valeur de mesure, de la température de l'échantillon, du débit de l'échantillon et du mode de fonctionnement.
- Menu d'utilisateur facile en anglais, allemand, français et espagnol. Programmation simple de tous les paramètres par 4 touches de fonction.
- 2 sorties courant (0/4 à 20 mA) pour les signaux de mesure (3e sortie en option).
- Enregistrement électronique des principaux événements du processus et des données d'étalonnage.



Réf. de commande	Moniteur AMI Oxytrace QED	A - 2 2 . 4 5	X	X	0	0
Alimentation électrique	100 - 240 VCA / 50/60 Hz		1	↑		
	24 VCC, courant continu		2			
Option de communication	Sans				0	
	Troisième sortie de signal par courant 0/4 à 20 mA				1	
	Interface Profibus DP				2	
	Interface HyperTerminal (téléchargement du journal)				3	
	Interface Modbus (connexion Webserver)				4	

Mesure de d'oxygène dissous

Capteur **Swansensor Oxytrace G** à 3 électrodes (cathode [or], anode [argent] et garde [argent]) avec sonde de température NT5k intégrée.

Plage de mesure	Résolution
0.01 à 9.99 ppb	0.01 ppb
10 à 199.9 ppb	0.1 ppb
200 à 1999 ppb	1 ppb
2 à 20 ppm	0.01 ppm
0 à 200% saturation	0.1% saturation
Commutation automatique de plage	

Compensations de température et de la pression atmosphérique automatique.

Temps de réaction

$t_{90} < 30$ sec. (évolution de la concentration)

Exactitude / Précision

Exact.: $\pm 1.5\%$ de lecture ou ± 0.2 ppb
Précision: $\pm 1\%$ de lecture ou ± 0.15 ppb

Faraday verification

En continue, génération électrochimique d'oxygène en ppb (valeur dépendante du débit) via une électrode de faraday en platine.

Mesure de température NT5k

Plage de mesure: -30 à +130 °C
Résolution: 0.1 °C

Mesure d'échantillon

Débitmètre numérique SWAN

Caractéristiques et fonctionnalités du transmetteur

Boîtier électronique: fonte d'aluminium
Fonte d'aluminium: IP 66 / NEMA 4X
Afficheur: LCD rétro-éclairé, 75 x 45 mm
Connexions électriques: bornes à vis
Dimensions: 180 x 140 x 70 mm
Masse: 1.5 kg
Température ambiante: -10 à +50 °C
Humidité: 10 à 90% rel., sans cond.

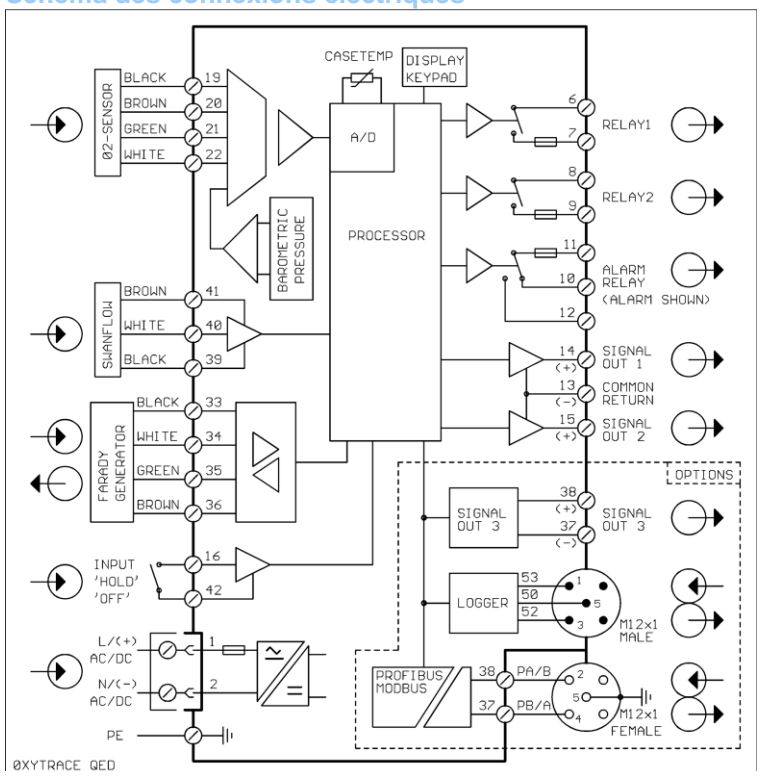
Alimentation électrique

Tension: 100 à 240 VCA ($\pm 10\%$),
50/60 Hz ($\pm 5\%$)
ou 24 VCC ($\pm 15\%$)
Consommation: 20 VA maxi

Utilisation

Facile à utiliser par des menus séparés pour "messages", "diagnostic" "maintenance" "utilisation" et "installation".
Menus utilisateurs en anglais, allemand, français et espagnol.
Protection spécifique par mot de passe pour chaque menu séparé.
Affichage de la valeur de processus, de débit d'échantillon, de l'état d'alarme et du temps de fonctionnement.
Journal des événements, des alarmes et de l'historique d'étalonnage.
Sauvegarde des derniers 1'500 enregistrements dans le journal à des intervalles sélectionnables.

Schéma des connexions électriques



Dispositifs de sécurité

Pas de perte de données en cas de panne secteur ; toutes les données sont sauvegardées dans une mémoire non volatile.
Protection des entrées et sorties contre la surtension.
Séparation galvanique des entrées de mesure et des sorties de signaux.

Surveillance de la température du transmetteur avec alarmes programmables de seuil supérieur / inférieur.

1 relais d'alarme

Un contact libre de potentiel pour l'alarme collective des valeurs d'alarme programmables et les défauts d'instrument.
Charge maxi : 1 A / 250 VCA

1 entrée

Pour un contact libre de potentiel ; fonction programmable "hold" ou "remote off".

2 sorties à relais

Deux contacts libres de potentiel et programmables comme interrupteurs de seuil pour les valeurs de mesure, comme régulateurs ou comme temporisateur pour le nettoyage du système, avec fonction "hold" automatique.
Charge nominal : 1 A / 250 VCA

2 sorties de signaux (option 3ème sortie)

Deux sorties de signaux programmables pour les valeurs de mesure (librement échelonnables, linéaires ou bilinéaires) ou comme sorties de régulation en continu (paramètres de régulation programmables). Boucle de courant : 0/4 à 20 mA
Charge ohmique maxi : 510 Ω

Fonctions de régulation

Relais ou sorties de courant programmables pour 1 ou 2 pompes de dosage à impulsions, électrovannes ou pour une vanne motorisée. Paramètres de régulation programmables P, PI, PID ou PD.

1 interface de communication (option)

Interface RS232 pour le téléchargement du journal vers un PC via Microsoft HyperTerminal ou interface RS485 (à séparation galvanique) par Modbus ou Profibus DP.

Caractéristiques du moniteur

Conditions de l'échantillon

Débit : 8 à 25 l/h
Température: jusqu'à 45 °C
Pression d'entrée: 0.2 à 1 bar
Pression de sortie: atmosphérique
pH: pas inférieure à pH 4
Solides en suspension: moins de 10ppm

Chambre de mesure et connexions

de verre acrylique avec vanne de réglage manuel du débit et débitmètre numérique d'échantillon.
Entrée : adaptateur de tube Swagelok 1/4"
Sortie : pour flexible de tube: Ø 20 x 15 mm

Panneau de montage

Dimensions: 280 x 850 x 150 mm
Matière: acier inoxydable
Masse totale: 12.0 kg