



Manches de chargement

Camions

Wagons

Stockpiles

Navires

Manches de chargement

Camions

Wagons

Stockpiles

Navires

OFFRE CLEF EN
MAIN

HAAUTE
QUALITE

SOLUTIONS
INNOVANTES



17 ans

Présence
sur le
marché

Solutions clefs en
main pour tous
projets

SECURITE, ENVIRONNEMENT, ECONOMIES, CONTROLE DE POLLUTION, AVEC LES MANCHES HENNLICH.

HENNLICH est concepteur et constructeur de manches télescopiques de chargement depuis 1996. Nous réalisons des modèles standards et des modèles sur-mesure.

Nos manches télescopiques de chargement éliminent les poussières et réduisent les pertes de matières lors de la phase de chargement des pulvérulents et vrac.

AVANTAGES DES MANCHES TELESCOPIQUES:

- retour rapide sur investissement-amortissement (ROI / ROA)
- réduction des émissions de poussières
- mise en conformité environnementale
- sécurité accrue et propreté de l'aire de chargement
- fonctionnement autonome
- maintenance réduite

Définition d'une manche télescopique de chargement:

- matériau à charger
- propriétés physiques (abrasivité, corrosion, granulométrie etc.)
- capacité en t/h
- contraintes environnementales
- densité
- côtes souhaitées (repliée, dépliée)
- température (ambiante, produit)

Notre catalogue comporte 3 familles produits:

1. Pour citernes ou containers (type NZU)
2. Benes/Wagon/Stock au sol (type NZO)
3. Combiné (type NZK)

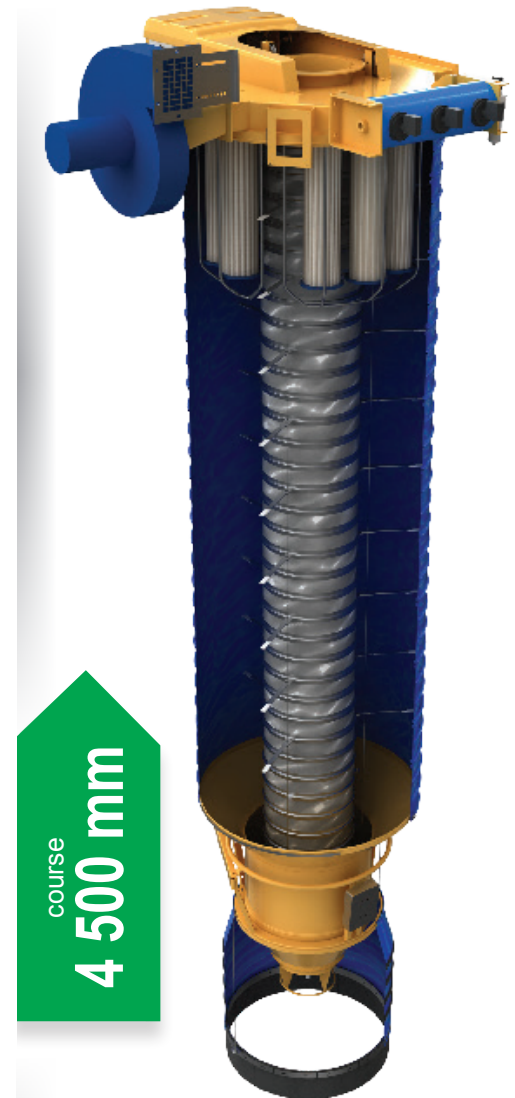


CHARGEMENTS COMBINES

Les manches télescopiques **NZK** sont conçues pour les chargement dits ouverts et fermés (bennes et citernes).

Description:

- Platine supérieure, treuil électrique.
- Conduit matière réalisé en cônes, tubes ou gaine, conduit extérieur dit annulaire réalisé en gaine(s).
Fabrication en acier carbone, inoxydable, Polyuréthane, Hardox pour des températures de -40 °C / +250 °C.
- Partie basse sous forme d'une cloche de rétention de matière et bavettes pour le confinement des poussières, cône d'accostage avec cône d'obturation et capteur(s) de niveau matière.
Le passage d'un mode à l'autre se fait manuellement ou automatiquement.
- Coffret de commande et/ou boîte pendante.



PIECES DE RECHANGE

- gaines
- tubes & cônes
- câbles de levage, poulies
- capteurs
- motorisations
- pièces mécaniques
- pièces électriques
- divers

OPTIONS

- vibreur
- coffret de commande(s)
- variateur de vitesse
- boîte pendante ou télécommande
- avertisseurs (lampes, klaxon)
- filtre intégré
- anémomètre / zone de sécurité
- organe d'isolement (vanne, écluse)

**PIECES
DETACHEES ET
OPTIONS**

Chargement
sans
poussières
avec filtre
intégré

course
4000 mm

CHARGEMENT FERME

Les manches télescopiques NZU sont conçues pour le chargement des containers dits fermés (citernes, wagons, trémies).

Description:

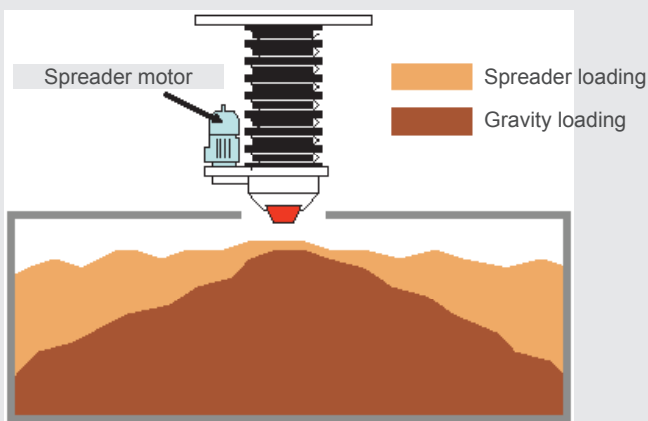
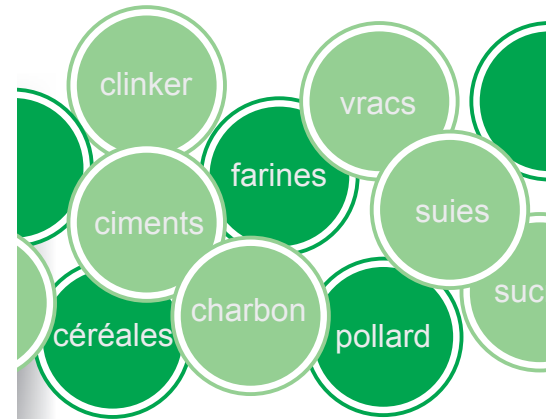
- Platine supérieure, treuil électrique.
- Conduit matière réalisé en cônes, tubes ou gaine, conduit extérieur dit annulaire réalisé en gaine(s).
Fabrication en acier carbone, inoxydable, Polyuréthane, Hardox pour des températures de -40 °C / $+250\text{ °C}$.
- Partie basse sous forme de d'un cône d'accostage avec cône d'obturation pour fermeture et capteur de niveau matière pour arrêt de chargement et remontée automatique.
- Coffret de commande et/ou boîte pendante.



CHARGER PLUS EFFICACEMENT? Manche télescopique avec diffuseur rotatif!

Ce modèle spécifique de manche télescopique est utilisé lorsqu'il est nécessaire d'optimiser la capacité de remplissage à son maximum. Eviter ainsi l'espace libre dans la citerne et rendre le coût d'expédition plus compétitif !

Le diffuseur rotatif est situé dans la partie basse du conduit matière. Grâce à sa vitesse de rotation réglable, la matière en écoulement est projetée sans être intrinsèquement modifiée, afin d'optimiser le remplissage du container ou citerne à son maximum.

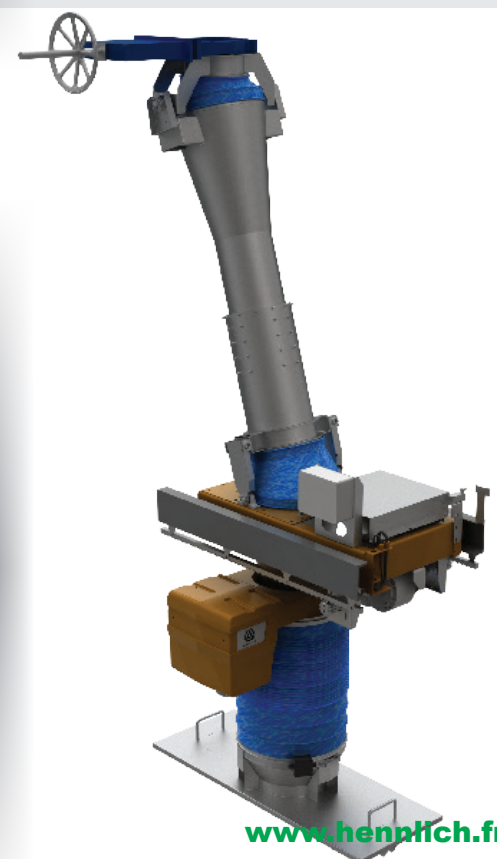


25 % de produit en plus !

Solution mobile:

Manche télescopique à déplacement longitudinal

- Grâce à cette exécutin spéciale, le chargement peut se faire sur une translation complète.
- Conception: trémie d'alimentation, joints d'étanchéité, conduit matière télescopique, chariot sur roues, treuil et manche télescopique de chargement complète avec coffret de commandes.



CHARGEMENT OUVERT

Les manches télescopiques NZO sont conçues pour le chargement sans poussières des containers dits ouverts (bennes, stock au sol, barges, navires, wagons).

Description:

- Platine supérieure, treuil électrique.
- Conduit matière réalisé en cônes, tubes ou gaine, conduit extérieur dit annulaire réalisé en gaine(s).
Fabrication en acier carbone, inoxydable, Polyuréthane, Hardox pour des températures de -40 °C / +250 °C.
- Partie basse sous forme d'une cloche de rétention matière avec bavettes pour confinement des poussières et gestion du niveau de matière par capteur (rotatif, capacitif, etc...).
- Coffret de commande et/ou boîte pendante.

course
25 000 mm

4 000 t/h
débit

500 mm
granulométrie



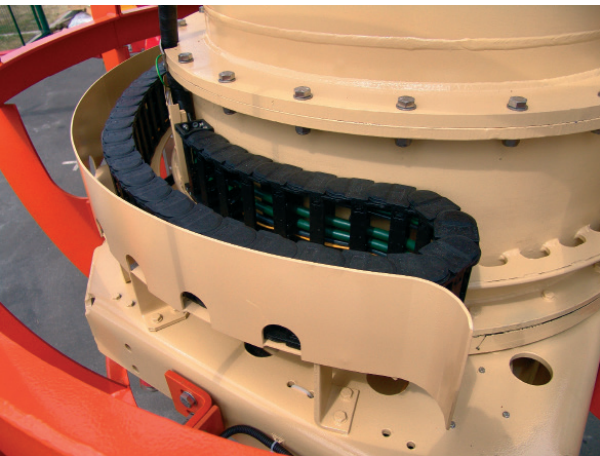
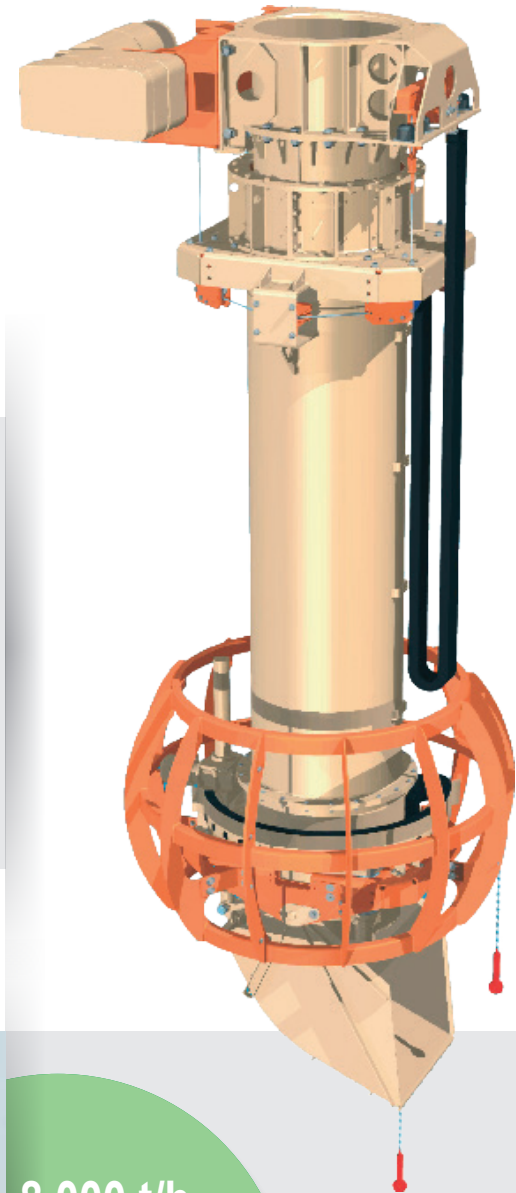
CHARGEMENT NAVIRES

Nos manches télescopiques de chargement navires sont spécialement conçues pour les terminaux où les débits doivent être importants et les temps de chargement réduits au maximum.

Les navires à quai sont ainsi immobilisés un minimum de temps. Les émanations de poussières nulles et la perte de matière inexistante. Associée à un stacker, la manche de chargement tourne à 360° sur son axe vertical afin de remplir de façon optimale la cale du bateau ou péniche.

Ainsi la capacité de chargement est optimisée et les coûts liés à l'immobilisation du navire sont réduits au maximum. Enfin, la qualité du chargement sécurise la navigation en cas de mer agitée à forte.

La manche est équipée d'une tourelle rotative à 360° ainsi que d'une pelle de projection. Il est ainsi possible de couvrir plus de 350m² de façon statique! Le navire reste ainsi immobile pendant toute la phase de chargement.



Le chemin de câbles est assuré par une chaîne porte câble.

Manche de chargement télescopique à haut débit sur granulés de soufre au Qatar (Doc. ExxonMobile).



8 000 t/h
débit



360°
surface de couverture !





Partout en Europe!



Avec plus de 200 employés depuis 1922, le groupe **HENNLICH** est votre partenaire idéal pour l'abattage de vos poussières, odeurs et humidification de vos process dans les industries chimiques, des solides, papetières...

Nos équipes **HENNLICH ENGINEERING DIVISION** sont spécialisées dans le développement des équipements, pour la protection de l'environnement et nuisances industrielles. Le catalogue disponible est spécialisé sur la protection de notre environnement et l'amélioration de vos procédés de fabrication et savoir faire. D'autres matériels tels que des filtres de dépolluage et manches télescopiques de chargement, sont également disponibles.

HENNLICH sarl

HENNLICH ENGINEERING DIVISION

Saint Maximin La Sainte Baume

tél.: +33 4 89 67 80 11, fax: +33 4 89 67 80 13

e-mail: france@hennlich.fr

www.hennlich.fr