

series RT

ROC

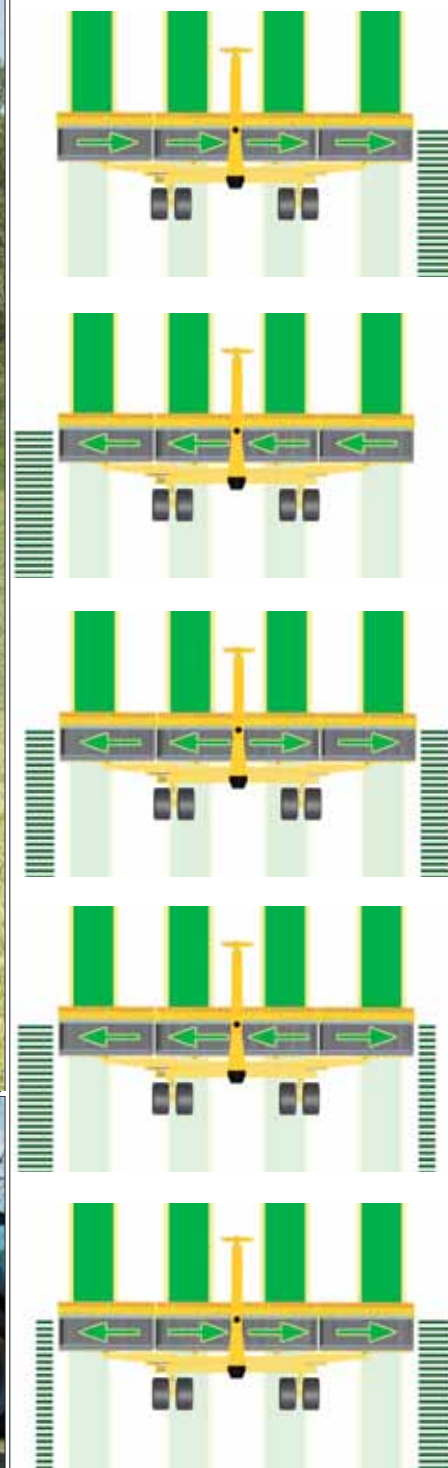




RT 1220



1



2



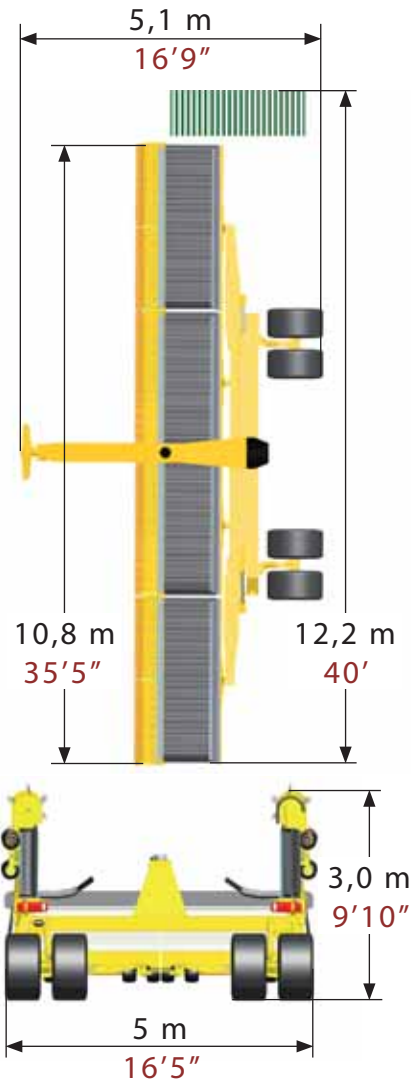
3



4



RT 1220



5



6



7



8

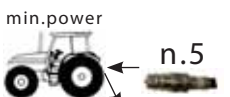


500/50 R17



5897 kg
13000 lb

110 hp
82 kw

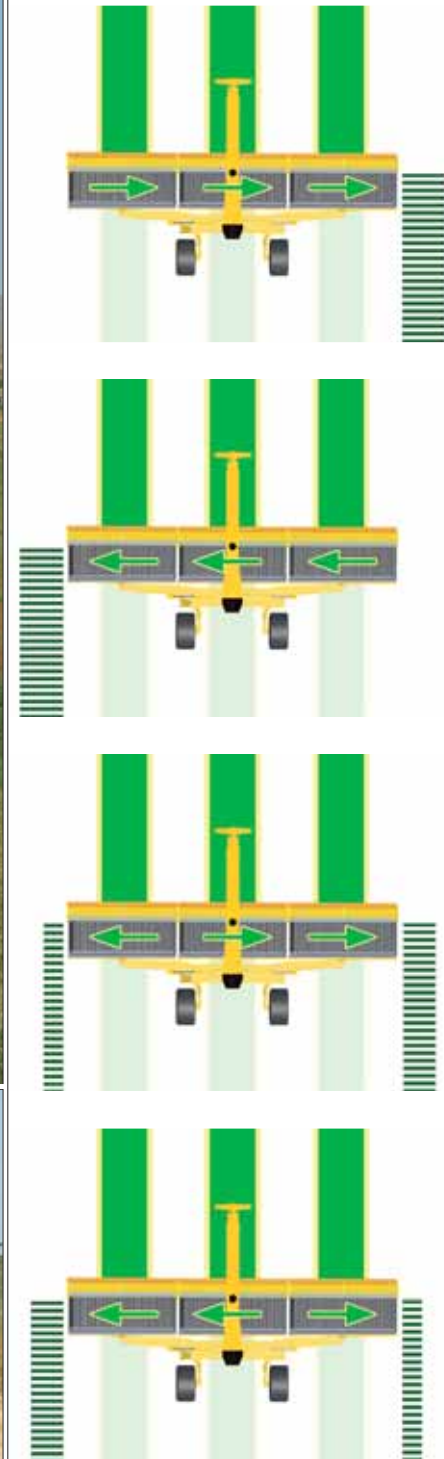


60 l/min 16 gpm

n.5



RT 1000



10



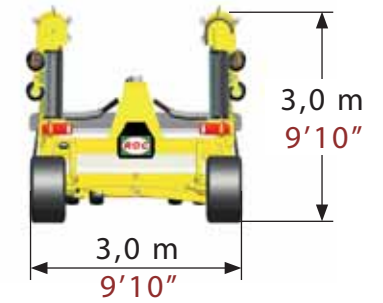
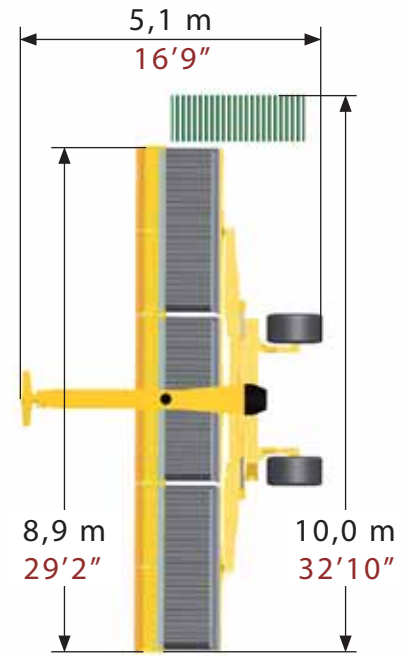
11



12



RT 1000



13



14



15



16



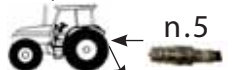
500/50 R17



4698 kg
10357 lb

90 hp
67 kw

min.power

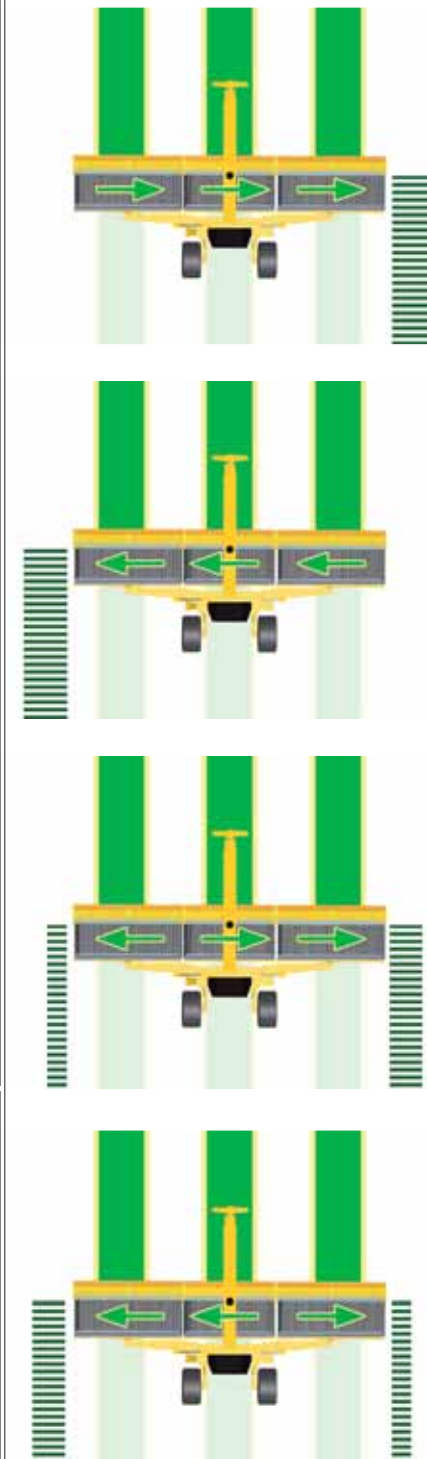


60 l/min 16 gpm

n.5

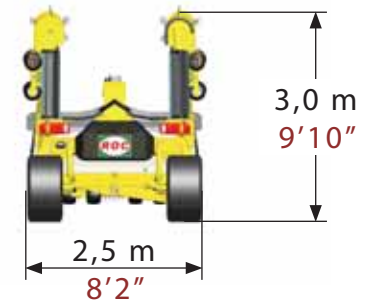
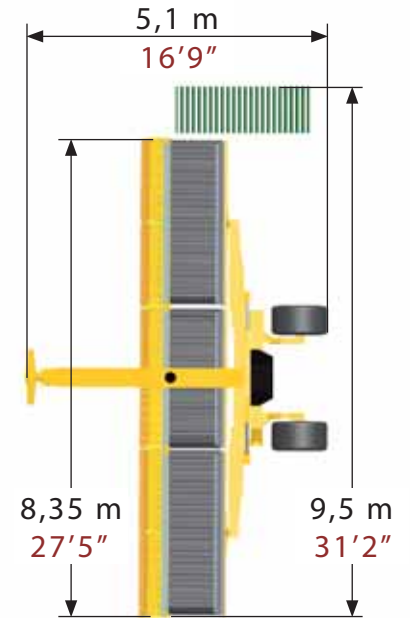


RT 950





RT 950



21



22



23



24



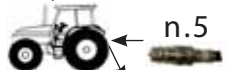
500/50 R17



4690 kg
10340 lb

90 hp
67 kw

min.power



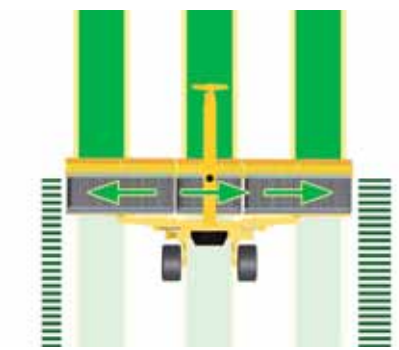
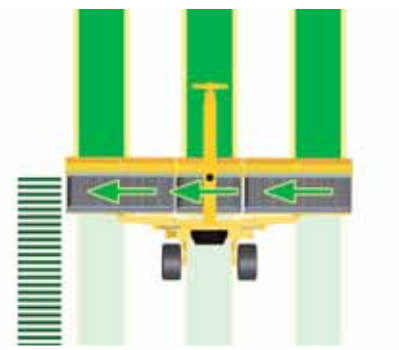
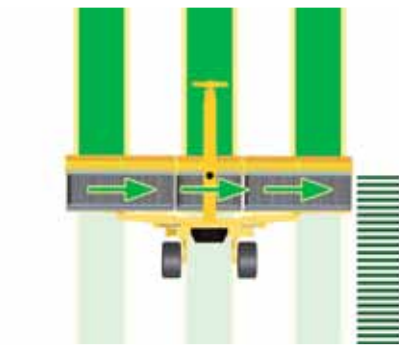
60 l/min 16 gpm



RT 870



25



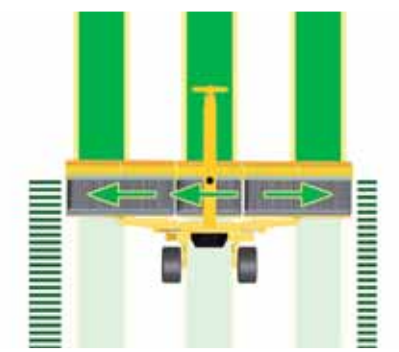
26



27

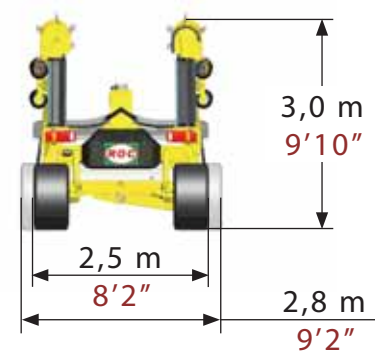
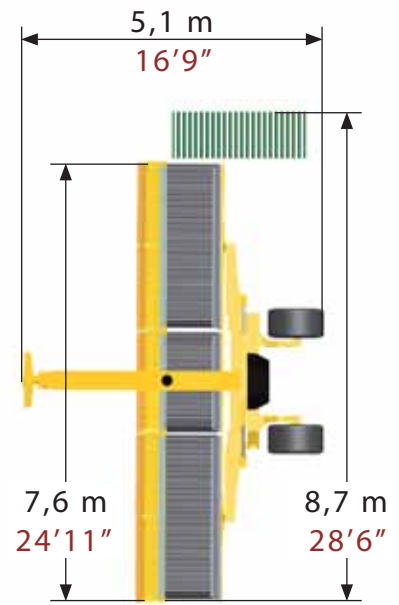


28





RT 870



29




30



31





32

 500/50 R17
15.070 18 148A8

 4270 kg
9414 lb

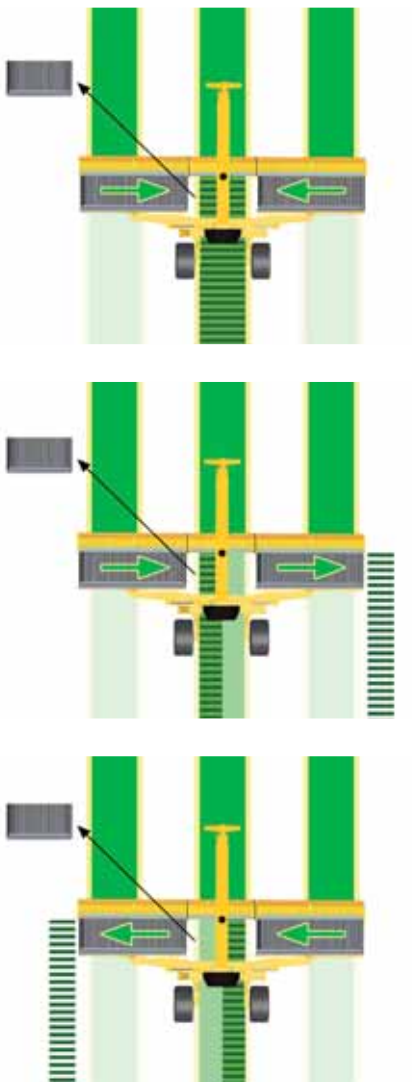
80 hp
60 kw

min.power
60 l/min 16 gpm

 n.3




RT 870



33



34



35



36



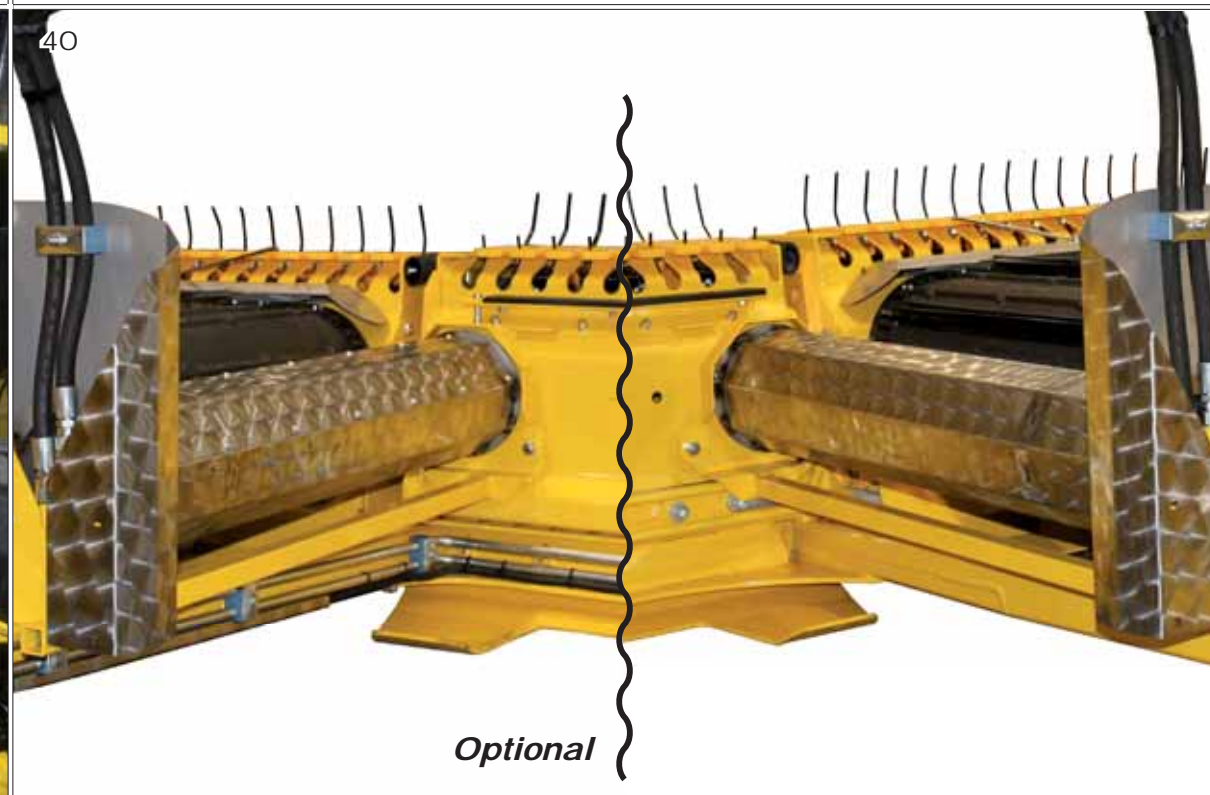
37



38



39

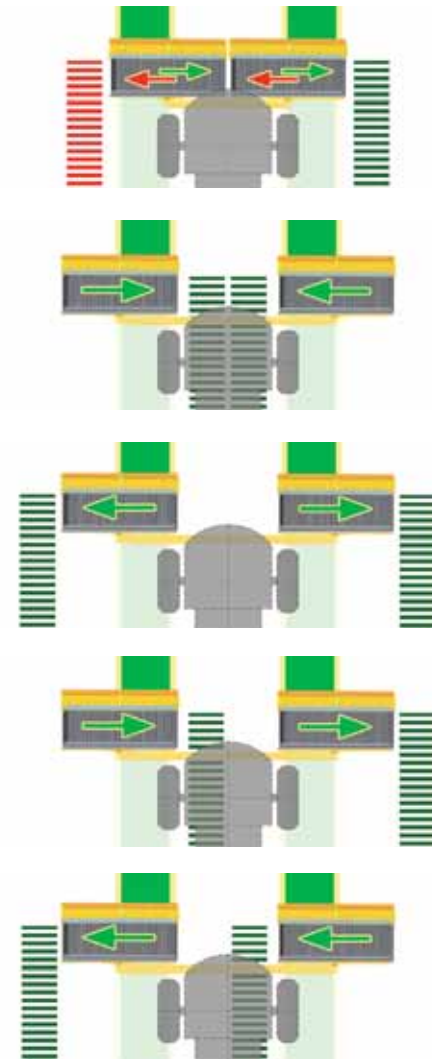


40

Optional



RT 840



41



42



43



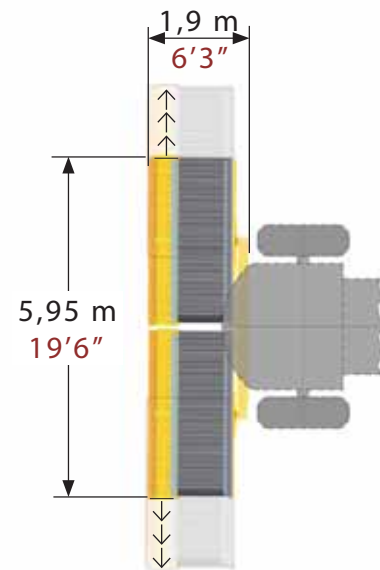
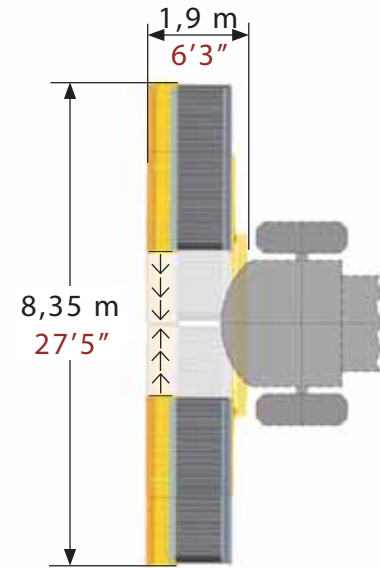
44



RT 840



45



46



47



48



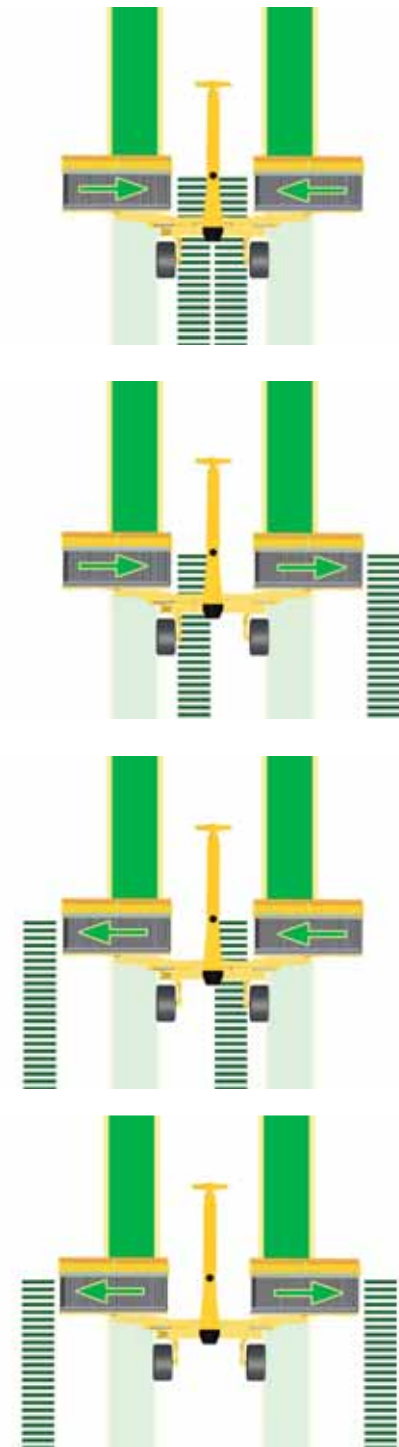
2290 kg
5048 lb



RT 810



49



50



51



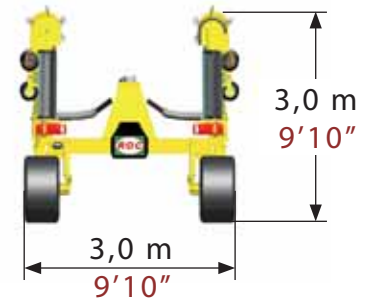
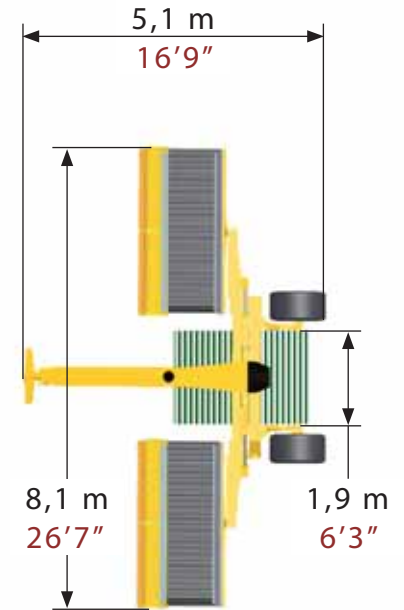
52



RT 810



53



54



55



56

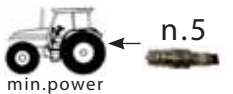


500/50 R17



3852 kg
8492 lb

80 hp
60 kw

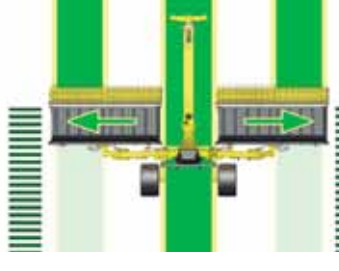
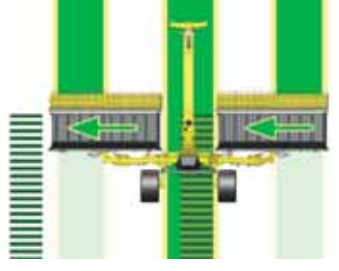
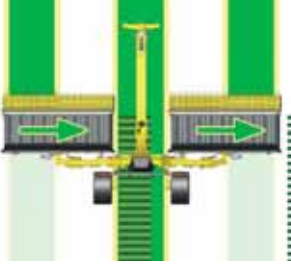
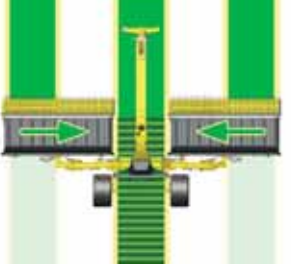
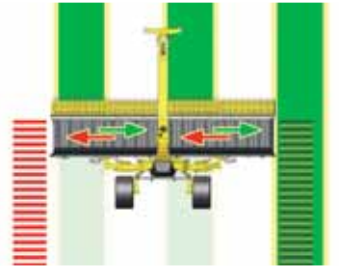


n.5

min.power



RT 730



57



58



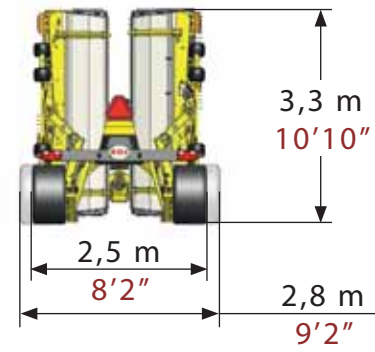
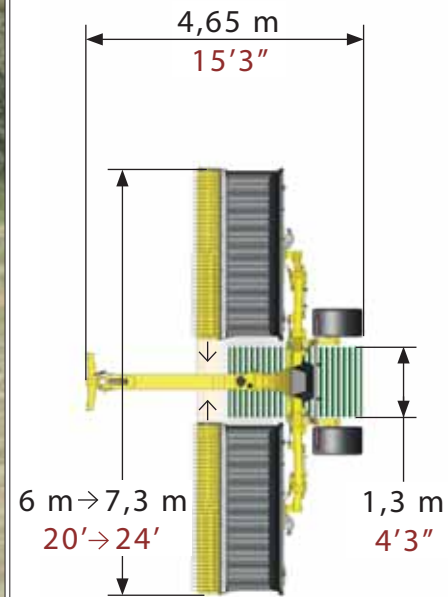
59



60



RT 730



61



62



63




64

 480/45 R17

 3196 kg
7046 lb

70 hp
52 kw

min.power
50 l/min 13 gpm

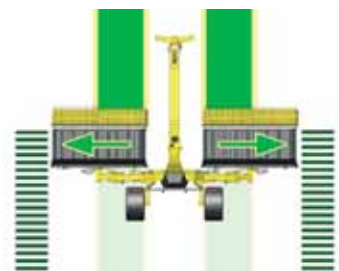
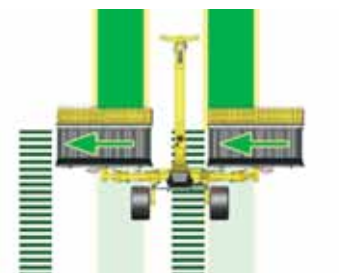
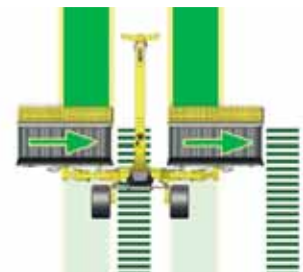
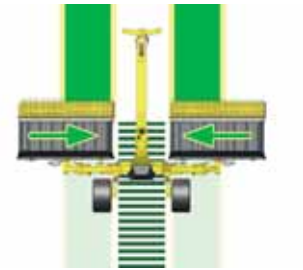
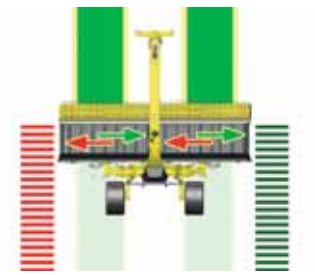
 n.3



RT 630



65



66



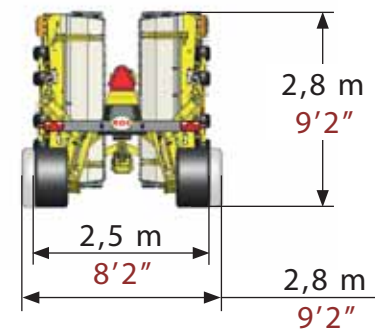
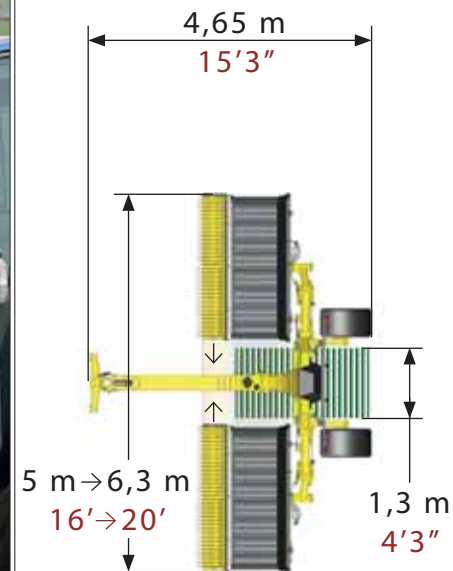
67



68



RT 630



69



70



71



72



480/45 R17



2980 kg
6570 lb

70 hp
52 kw

min.power

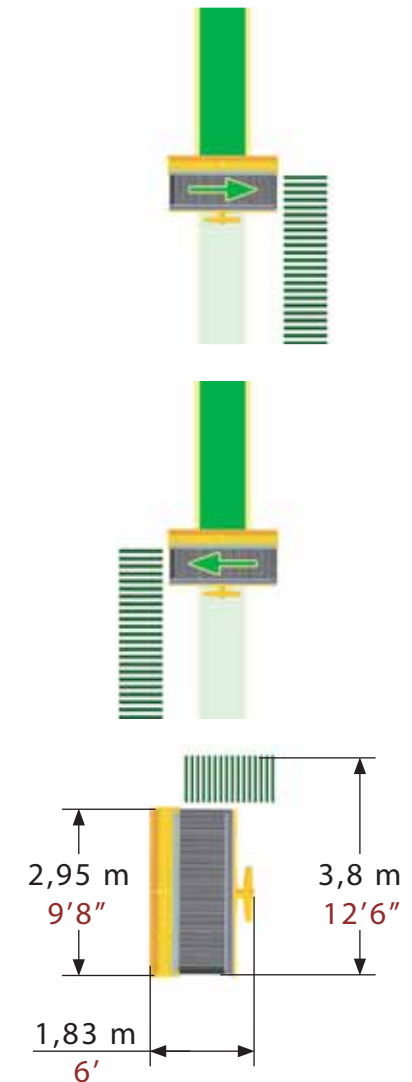


n.3

50 l/min 13 gpm



RT 380



74



75




76



890 kg
1962 lb

60 hp
45 kw

min.power
 n.3
 34 l/min 9 gpm

La serie di raccogli-andanatori ROC RT delinea un sistema rivoluzionario di ranghinatura che li rende capaci di andanare il prodotto in maniera delicata mantenendolo pulito e integro anche nelle ore più calde della giornata. Una volta raccolto, il prodotto viene depositato su un nastro trasportatore capace di formare una sola andana soffice lato sinistro, o lato destro, oppure due andane in contemporanea a sinistra e a destra. Questa flessibilità di scarico dell'andana dà la possibilità di depositarla in una zona priva di prodotto per facilitarne l'uniformità nell'essiccazione. Inoltre questo sistema permette di formare andane a grandi distanze fra loro in maniera da garantire sempre una grande quantità di prodotto per le macchine da raccolta, aumentando la produttività. La serie RT garantisce un'elevata qualità di raccolta grazie ai numerosi cilindri idraulici che controllano l'oscillazione, la sospensione e la chiusura degli elementi di raccolta. Inoltre l'RT ha un sistema di sollevamento dell'asse posteriore capace di elevare notevolmente fino a 1 m. gli elementi di raccolta, per far sì che possano passare sopra le andane già create a fondo campo. Queste caratteristiche unite alla minuziosa cura dei particolari e l'abbondante sovradimensionamento di tutti gli organi meccanici e idraulici rendono questa macchina dedicata ad una clientela professionale che esige qualità.

La série de ramasseurs-andaineurs ROC RT présente un système de ramassage révolutionnaire. Grâce à ce nouveau système les ramasseurs sont à même de traiter le produit délicatement pendant l'opération d'andainage, tout en gardant sa netteté et son intégrité même dans les heures les plus chaudes de la journée. Après le ramassage, le produit est déposé sur un tapis-transporteur qui va créer un seul andain côté gauche ou côté droit ou bien deux andains à la fois à gauche et à droite. Cette flexibilité dans le déchargement de l'andain donne la possibilité de le déposer dans une zone privée de produit pour en faciliter le séchage de façon uniforme. De plus, ce système permet de former des andains à grandes distances entre eux de manière à garantir toujours une grande quantité de produit pour les machines destinées à la récolte. La série RT garantit une récolte de qualité supérieure grâce aux nombreux cylindres hydrauliques qui contrôlent l'oscillation, la suspension et la fermeture des éléments de récolte. Par ailleurs, le RT présente un système d'élevation de l'axe postérieur capable d'élever considérablement jusqu'à 1 m. les éléments de récolte de sorte qu'ils puissent passer au-dessus des andains déjà créés au bord du champ. Ces caractéristiques, le soin pour le détail et les organes mécaniques et hydrauliques largement surdimensionnés font de cette machine l'atout idéal pour une clientèle qualifiée qui demande de la qualité.

Die ROC Bandschwader Serie RT verkörpern ein revolutionäres Giroschwader-System. Mit der Serie RT wird das Futter sauber und ohne Blattverluste auch bei höheren Tagestemperaturen geschwadet. Über die Pick Up, ausgestattet mit speziellen Zinken, wird das Futter den Querförderbändern zugeführt. Durch den hydraulischen Antrieb der Querförderbänder besteht die Möglichkeit den Schwad nach links oder rechts bzw. links und rechts geteilt abzulegen. Diese Flexibilität beim Ablegen der Schwade gibt die Gelegenheit, die Schwade auf einer futterfreien Zone abzulegen und somit den Anwelkprozess zu beschleunigen. Mit diesem System kann auch Futter in größeren Abständen zu einem großen Schwad zusammengeführt werden und dadurch die Leistungsfähigkeit der nachfolgenden Erntemaschinen erheblich gesteigert werden. Die hydraulisch gesteuerte Pick Up und Auslegerarme, zusammen mit der mechanischen Federung, garantieren eine sehr gute Bodenanpassung und somit eine saubere Futteraufnahme. Bei der Serie RT kann das Fahrwerk bis zu 1 m angehoben werden, somit können auch große Schwaden bei der Arbeit problemlos überfahren werden. Der Vorteil des ROC Bandschwaders gegenüber normalen Kreiselschwadern ist, dass das Futter nicht auf dem Boden entlang zusammen "gekehrt" wird. Sie haben kein Dreck, Steine oder andere Fremdkörper im Futter und können dies auch bei hohen TS-Gehalten schonend und ohne Blattverluste zusammenschwaden. Diese ganzen Details und Besonderheiten machen den ROC Bandschwader RT zu einer Maschine die für eine anspruchsvolle Kundschaft geeignet ist.

Серия валкообразователей ROC RT представляет собой революционную систему по ворошению сена, что позволяет им производить аккуратное валкование продукта, сохраняя его чистоту и целостность даже в самое жаркое время дня. После сборки продукт укладывается на транспортную ленту, которая в состоянии формировать только один мягкий валок с левой или правой стороны, или – же два валка одновременно, с левой и правой стороны. Такая гибкость при выгрузке валка дает возможность его складирования в зоне, где отсутствует продукт, для обеспечения однородности при высушивании. Кроме того, подобная система позволяет формировать валки на значительных расстояниях между собой таким образом, чтобы всегда гарантировать наличие большого количества продукции для подбирающих машин, что способствует повышению их производительности. Серия оборудования RT гарантирует высокое качество при сборе урожая благодаря большому количеству гидравлических цилиндров, обеспечивающих контроль колебательного движения, включая управление подвеской и закрыванием подбирающих элементов. Кроме того, серия RT оснащена системой подъема задней оси, которая в состоянии обеспечить значительный подъем, до отметки 1 м., подбирающих элементов, чтобы они могли проходить над уже сформировавшимися валками в конце поля. Эти характеристики, вместе с тщательно ухоженными деталями оборудования и значительным запасом прочности и резервной мощности всех механических узлов и гидравлического оборудования, делают данную машину востребованной клиентами из числа профессионалов, которые рассчитывают на высочайшее качество.

The ROC Continuous Merger Series features a revolutionary three head system which allows for picking up swaths of any width or configuration without being row sensitive. The product is lifted gently while keeping it incredibly free of dirt or foreign material. After lifting the product, it is placed on a self-cleaning belt that does not require hourly or daily maintenance. The windrow is left light and fluffy as to promote fast uniform drying. With Harvesting machines increasing in horsepower, the RT series allows you to build windrows of any size depending on the tonnage of the crop by gently re-lifting a windrow that has already been merged and adding it to others for infinite widths, thereby increasing the productivity of your Harvesting Equipment without sacrificing any crop quality. The RT Series Guarantees a High Quality crop thanks to its remarkable suspension system which controls ground pressure and oscillation of all the Pickup Heads as well as the transport wheels. Furthermore, The RT Series has a rear axle lifting system which can lift to a remarkable height of 1 m / 3 ft to clear large windrows while turning around on the headlands. These features and Special Care for every detail coupled with unsurpassed reliability, performance, and quality leave the RT Series the only real choice for Professionals who cannot afford to compromise their harvesting operations and crop quality.

La serie de rastrillos ROC RT delinea un sistema revolucionario de hilado que rinde la capacidad de hilerar el producto de forma delicada manteniéndolo limpio e íntegro, también en las horas mas cálidas del día. Una vez recogido el producto va depositado en una cinta transportadora capaz de formar una sola hilera hueca a izquierda, o a derecha, o ambos lados a la vez. Esta flexibilidad de descarga de la hilera da la posibilidad de depositarla en una zona libre de producto para facilitar la uniformidad en la secación. Además, este sistema permite formar hileras de gran distancia entre ellas de manera que siempre garantiza una gran cantidad de producto para los recogedores, aumentando la productividad. La serie RT garantiza una gran calidad de recogida gracias a los numerosos cilindros hidráulicos que controlan la oscilación, la suspensión y el cierre de los elementos de recogida. Por otra parte, el RT tiene un sistema de elevación de los ejes posteriores capaces de elevar notablemente hasta 1 m los elementos de recogida, de modo que puedan pasar por encima de las hileras ya creadas al final del campo. Estas características unidas al minucioso cuidado de los particulares, hace que esta máquina esté dedicada a una clientela profesional que exige calidad.

ROC RTシリーズ刈入れ機は日中の暑い時でも収穫物を清潔かつ損傷なく保つことを可能にした革新的な収穫システムです。刈り取った収穫物はベルトコンベアーに載せられ左右いずれかの側、または同時に左右それぞれの側に置くことができます。積み下ろし方向についてこのように柔軟性があるため、均一に乾燥するための場所が欠けていても収穫物を置くことが可能です。さらにこのシステムでは長い距離にわたって収穫物を置くことによって刈入れ機の収穫量を確実に増加させ生産性の向上を実現します。RTシリーズは振動、サスペンションおよび収穫動作の停止を制御する多数の油圧シリンダーによって優れた品質の刈入れを保証いたします。そのうえRTは刈入れ対象の高さを1メートルまで引き上げる装置を備えており、これによってすでに農地に積み上げた収穫物を通過することができます。これらの特色が細部にわたる綿密な配慮によって機械と油圧装置全体を大きなシステムとして統合しこの機器を品質にこだわるプロの顧客に適合したものとしています。

RT大面积收割机系列是具有革命性的侧向搂草机系列，它可以大面积整体干净仔细的耙收产品，并且在当天最热的时段仍然可以运行。产品收割以后将会放置在位于机器左侧或者右侧，或者同时左右操作放置在传送机的传送带上。这一灵活的卸载方式可以选择性的将其存放在没有该产品的区域以便均匀的除湿干燥。另外该系统可以允许调节其耙间距以持久保证收割机器的收割产品数量，增加产量。RT系列可以保证其高品质的收割质量主要是因为其拥有很多的液压缸，他们控制着机器的摆动，悬架以及收割部件的闭合。除此之外RT还拥有后轴抬升装置，可将收割部件抬升至离地1米的高度，这样轻松移动越过畦田内未耕的土地。这些特征结合其精致的完美细节和超多超大机械和液压部件以满足追求品质的专业客户需求。



Corn or sorghum stock

77



Straw

78



Miscanthus

79



Grass

80



Alfalfa seed

81



Miscanthus

82



Wheat

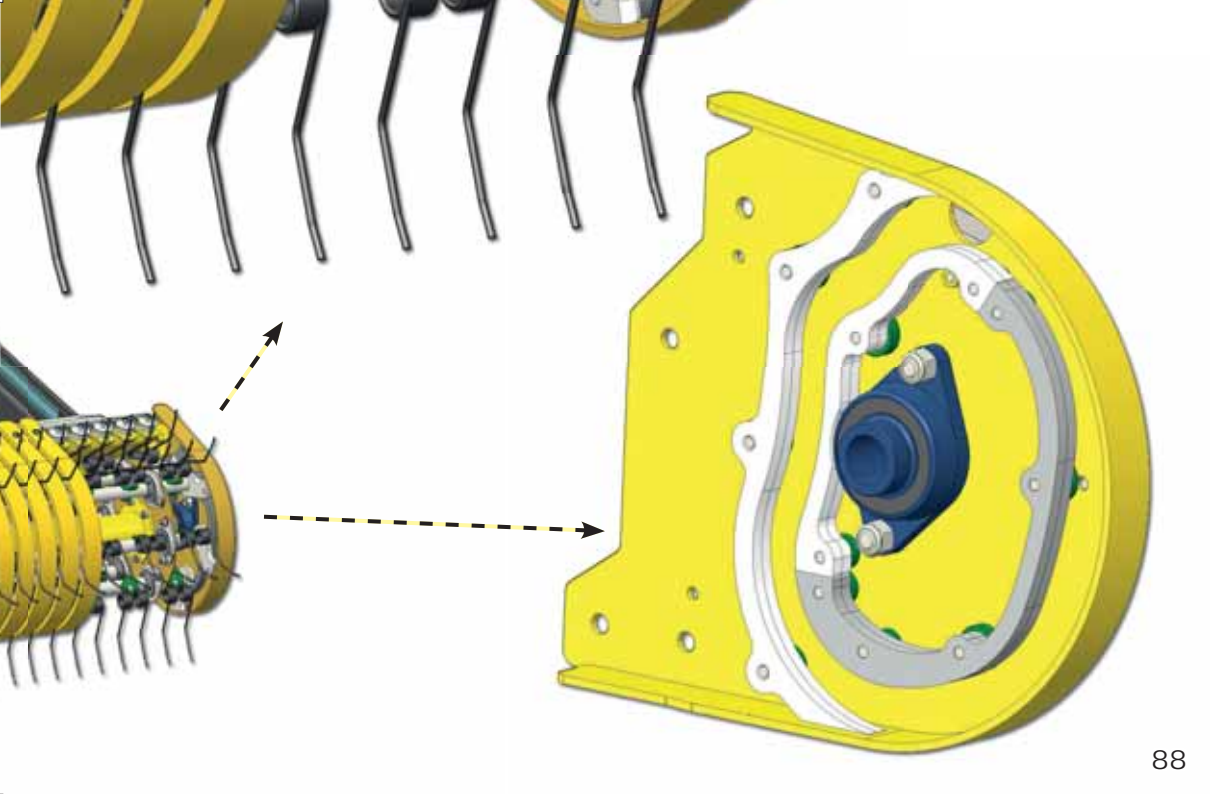
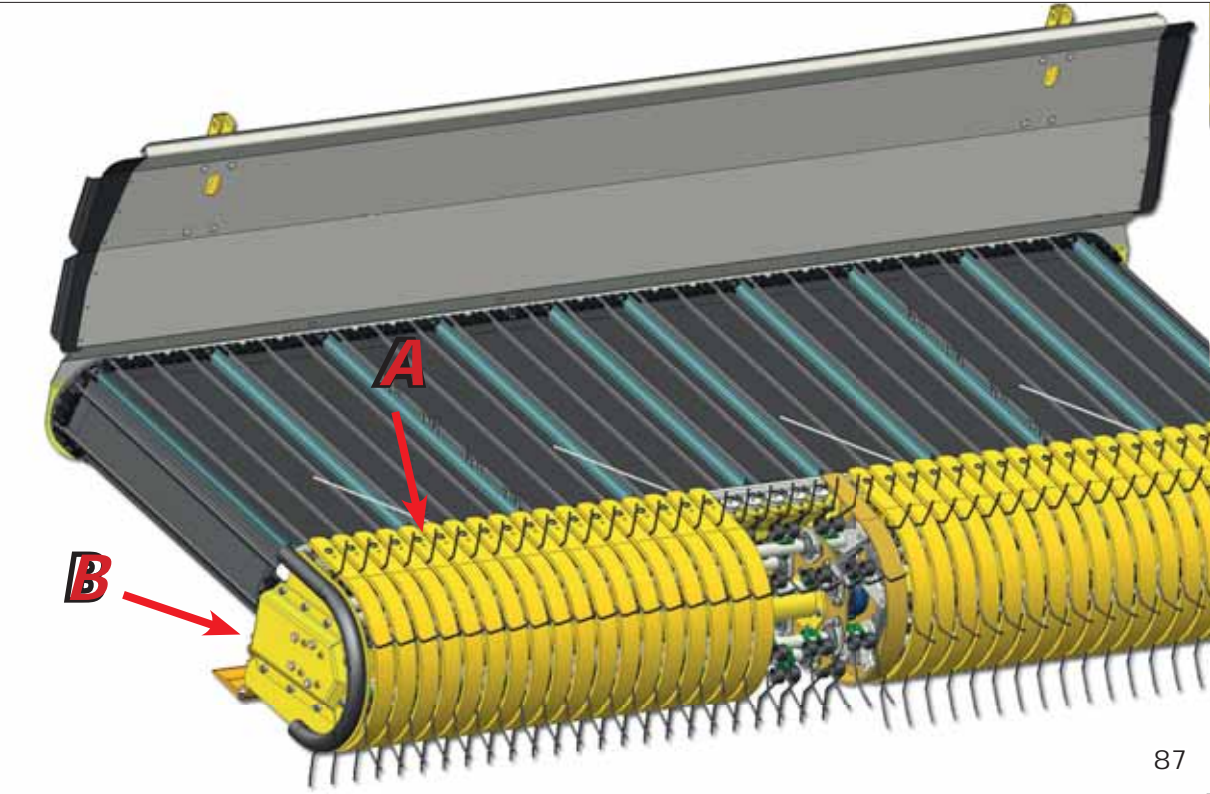
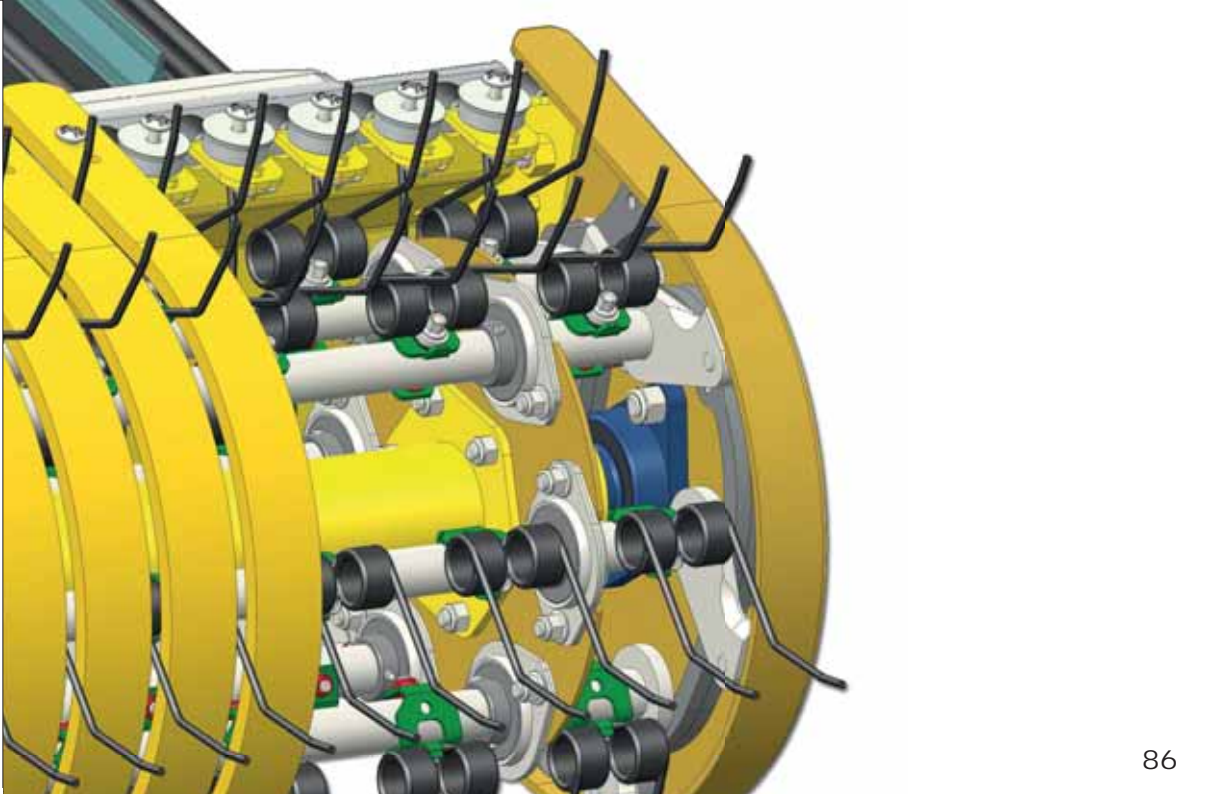
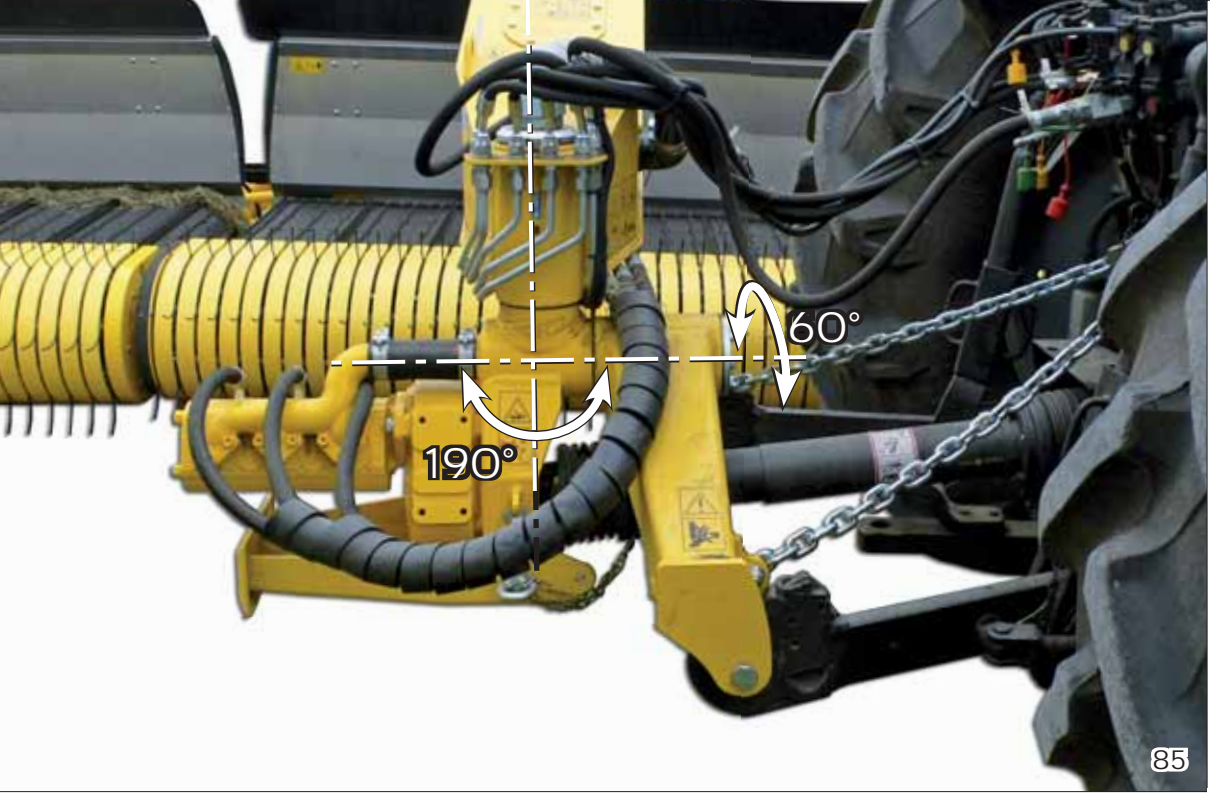
83

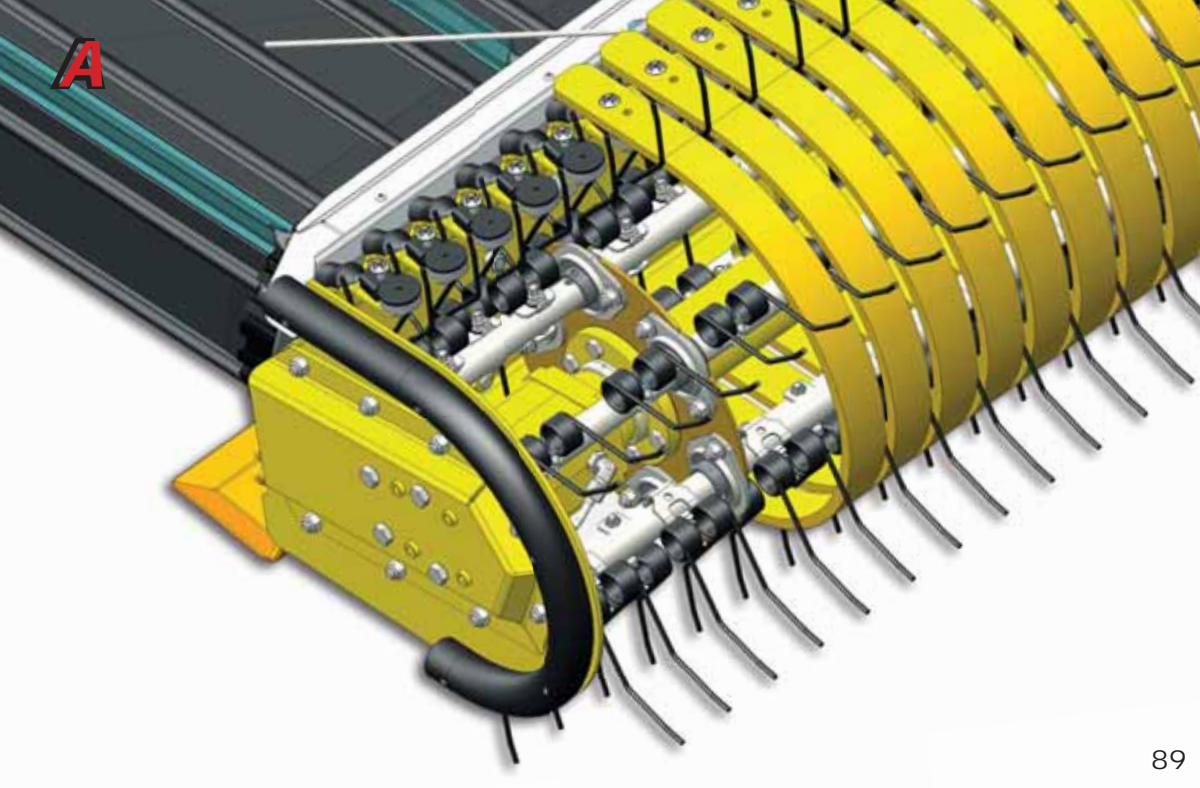


No stones in the swath!

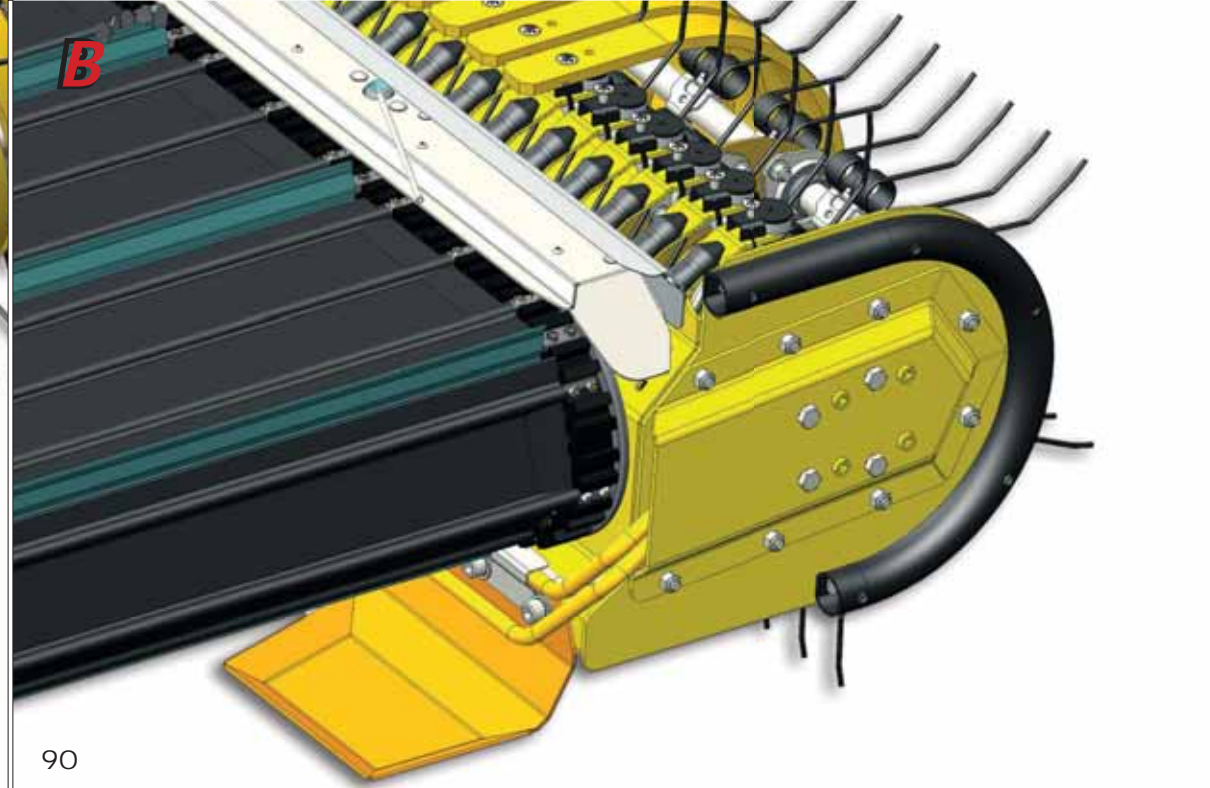
Green beans

84



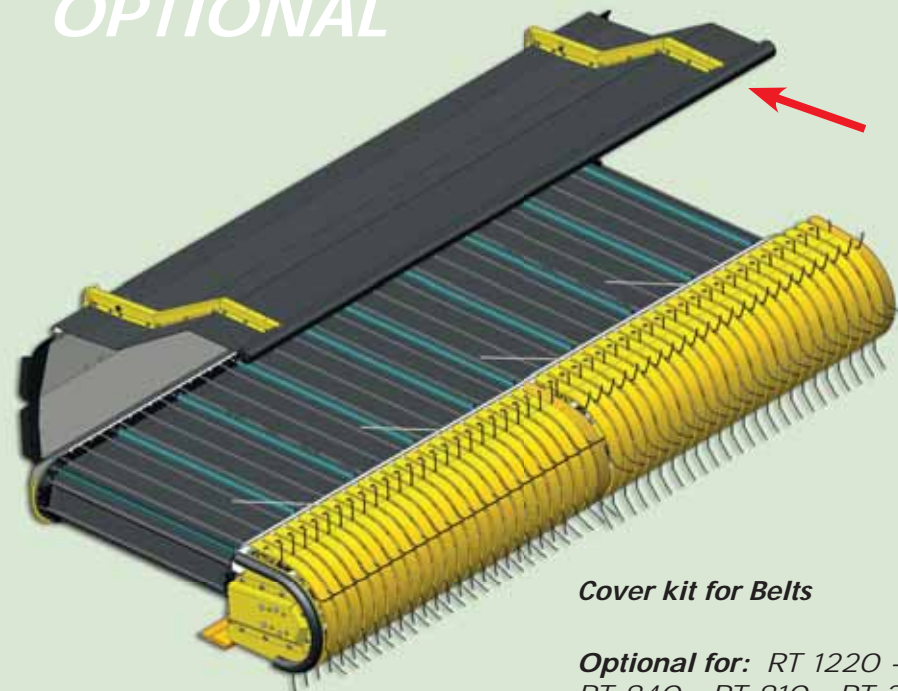


89



90

OPTIONAL



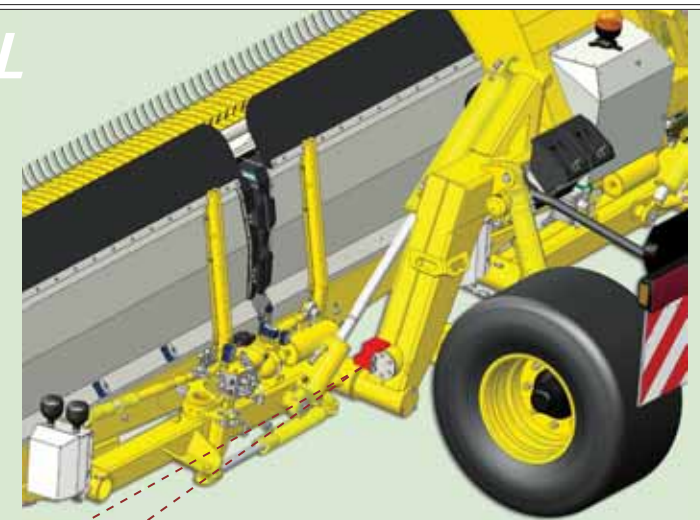
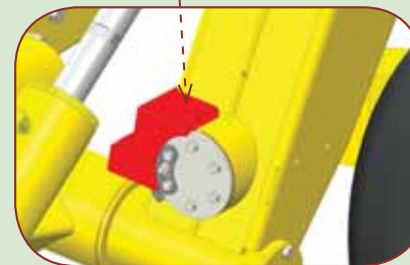
Cover kit for Belts

*Optional for: RT 1220 - RT 1000
RT 840 - RT 810 - RT 380*

91

92

OPTIONAL

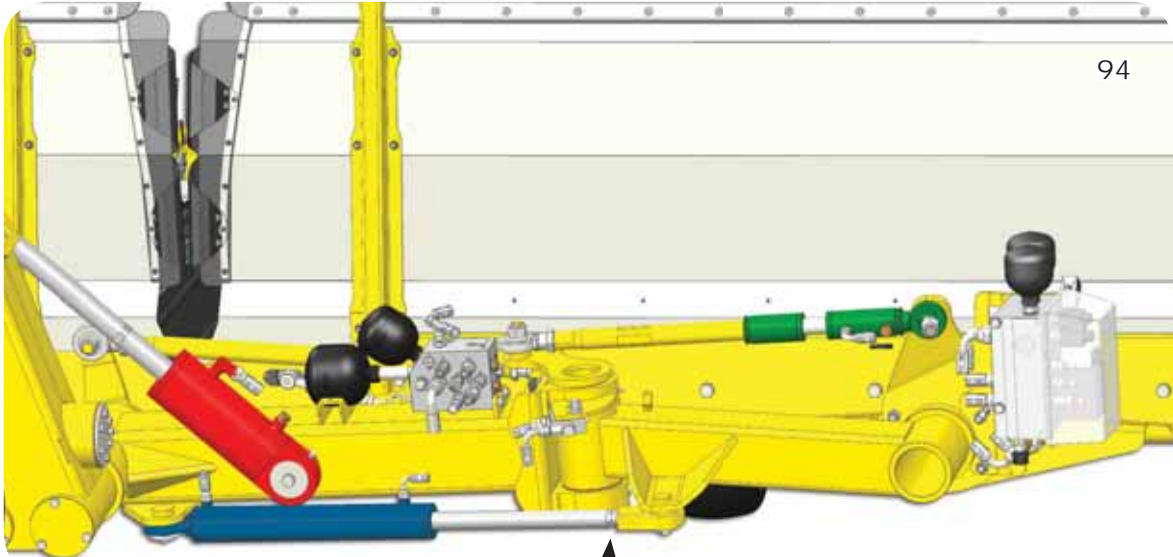
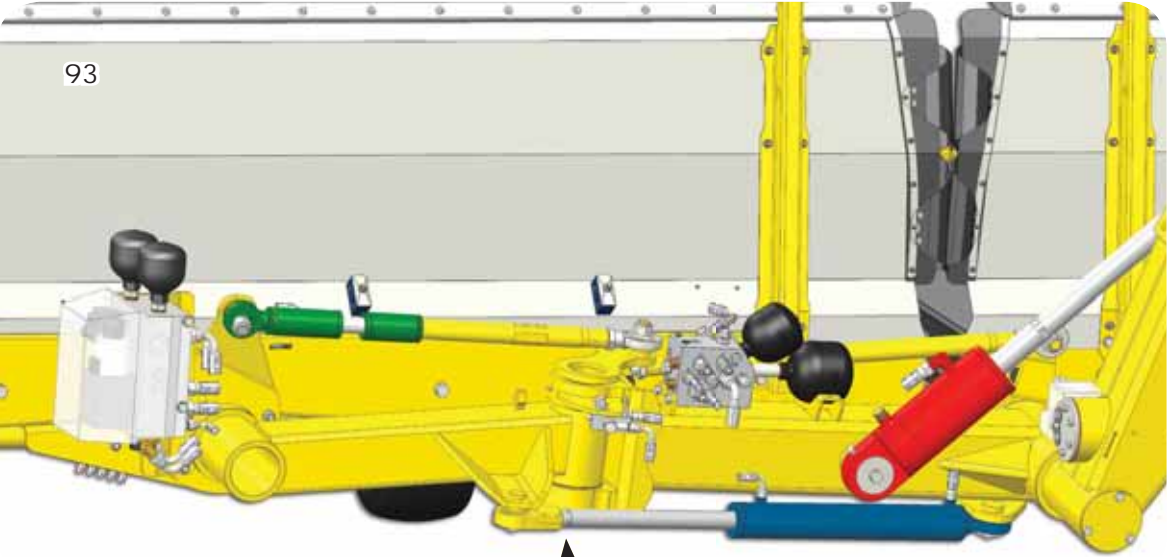


Automatic and Manual Switch off Belts

*Optional for: RT 1220 - RT 1000 - RT 950
RT 870 - RT 810 - RT 760*

93

94



95

1,0 m
3 ft
96



97



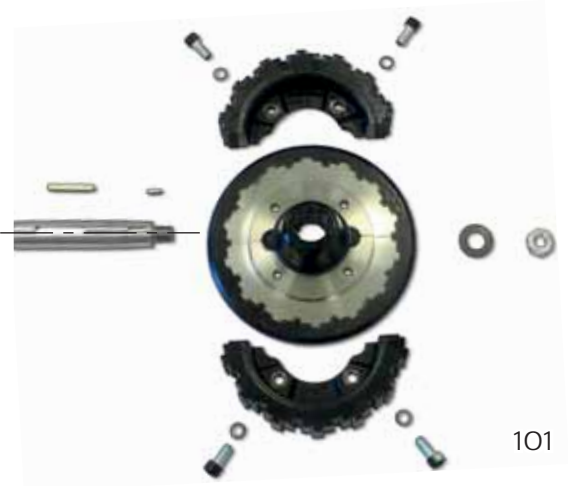
98



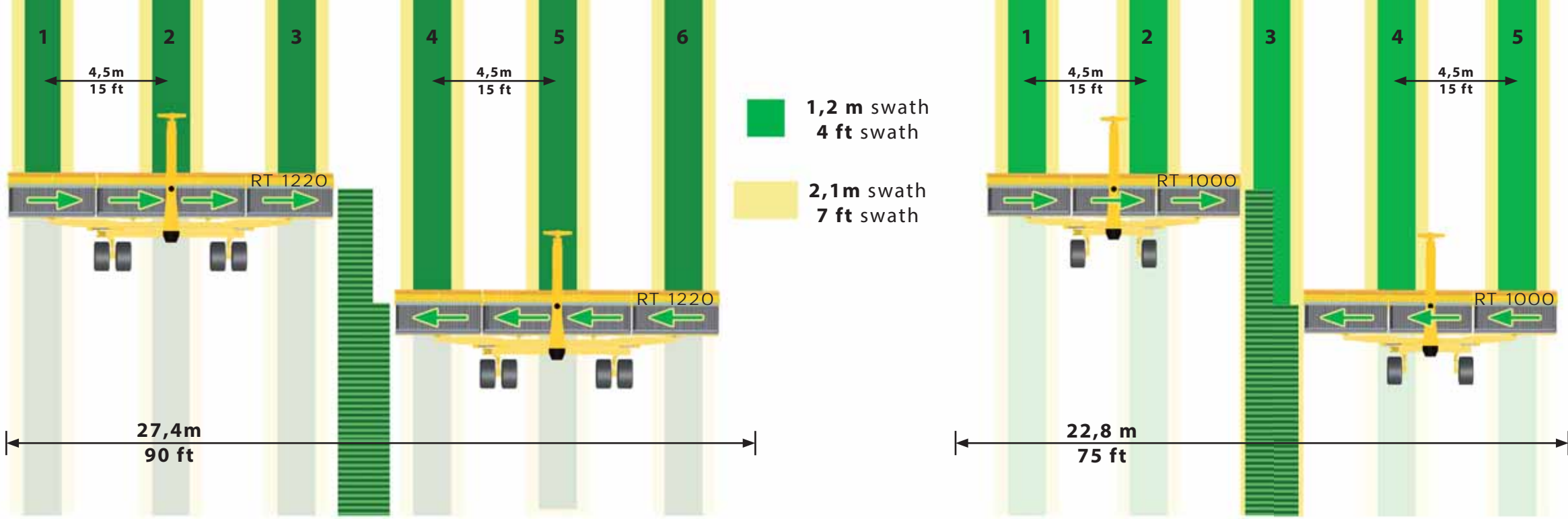
99



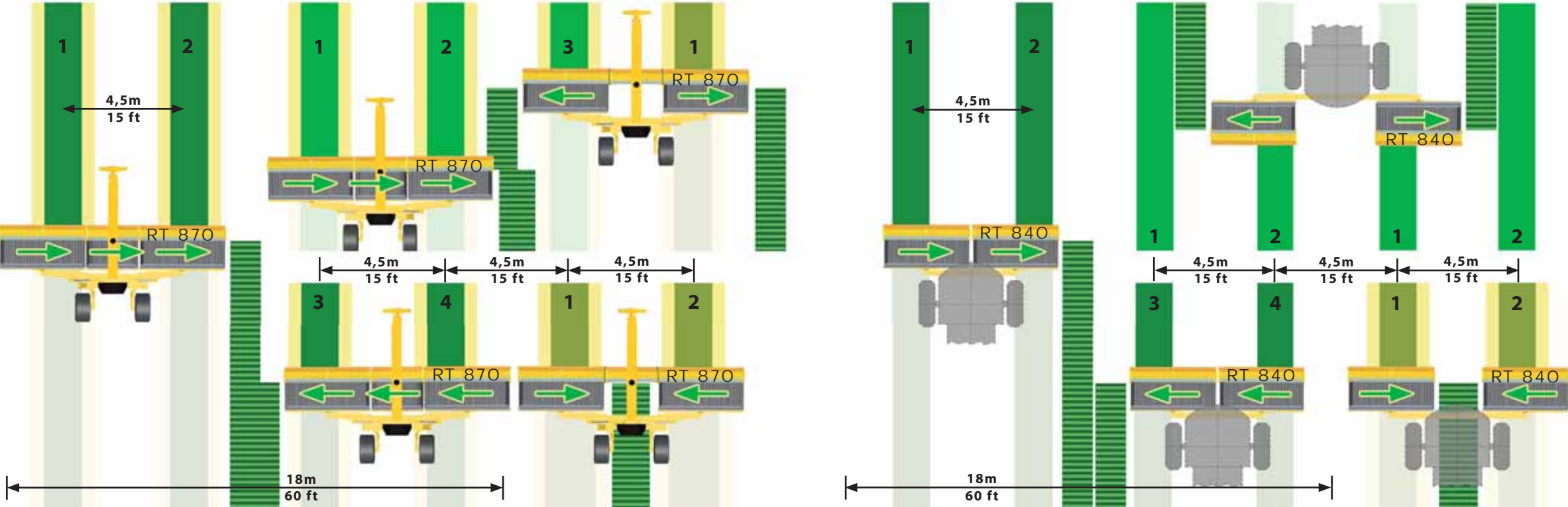
100

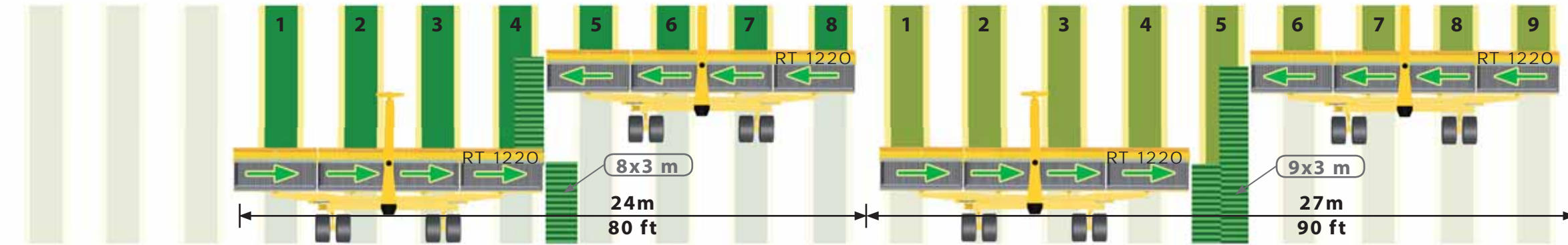
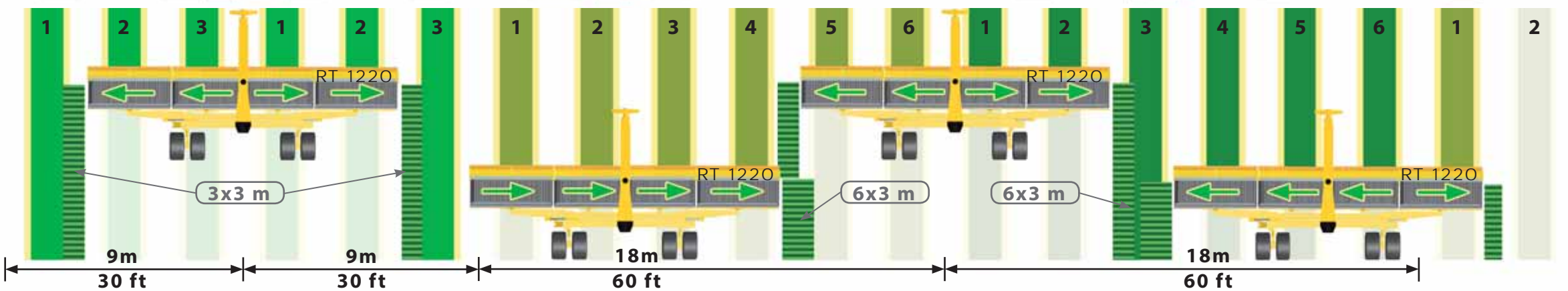
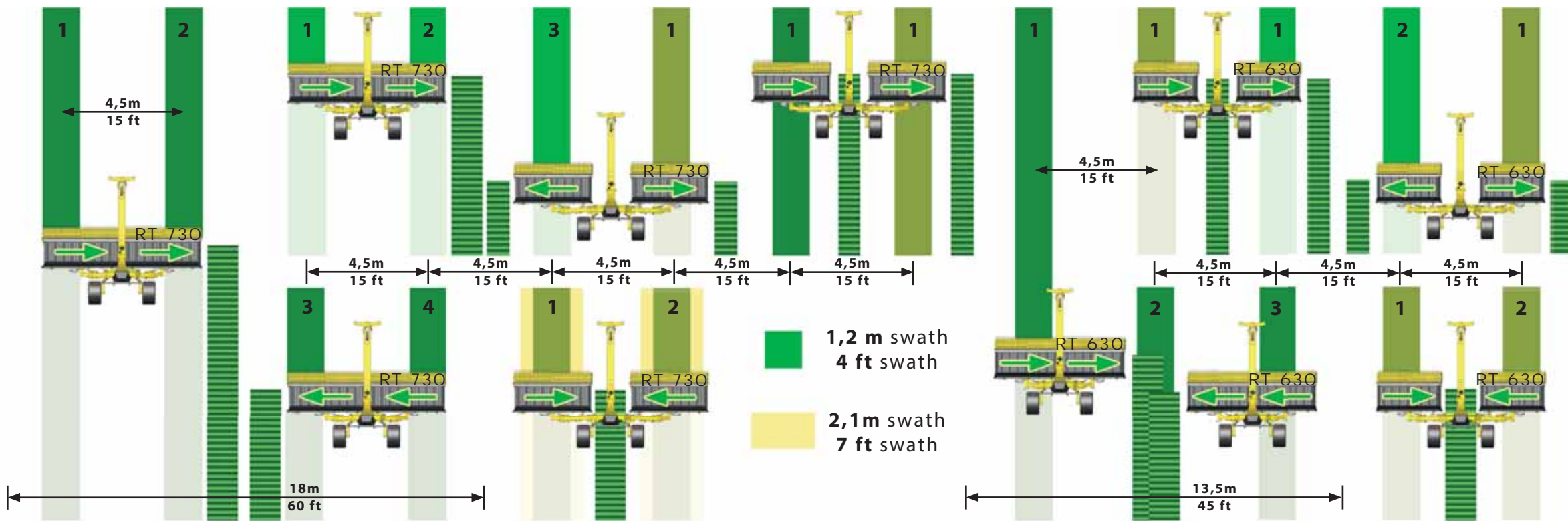


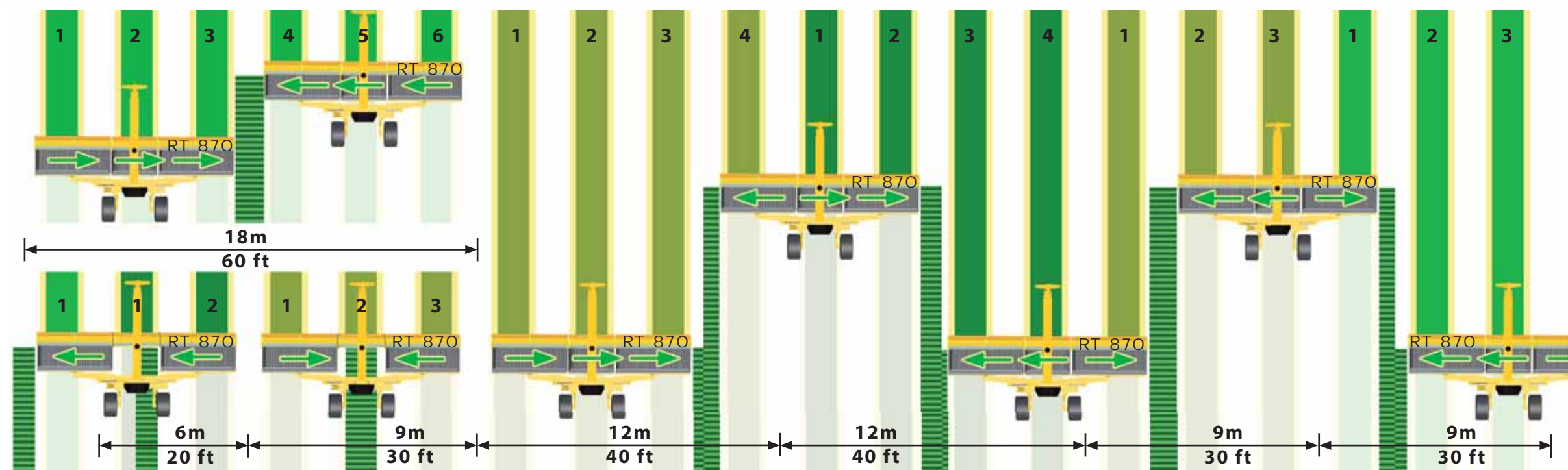
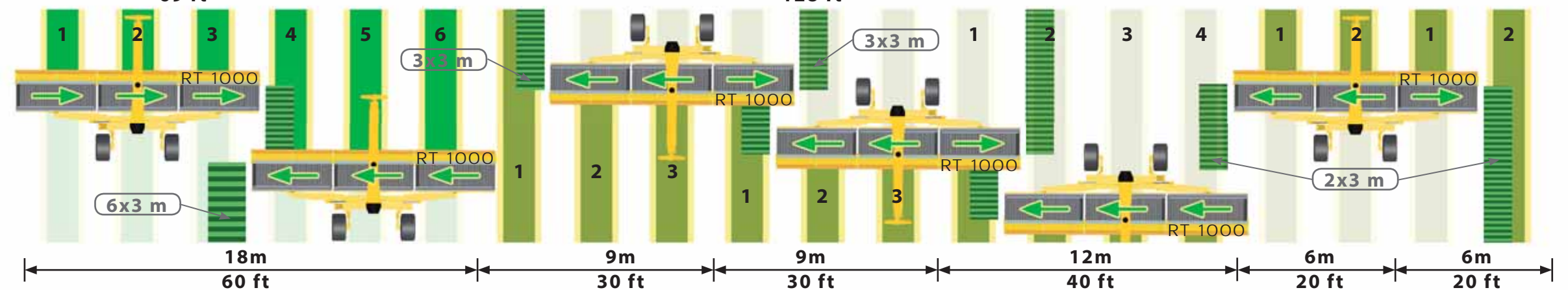
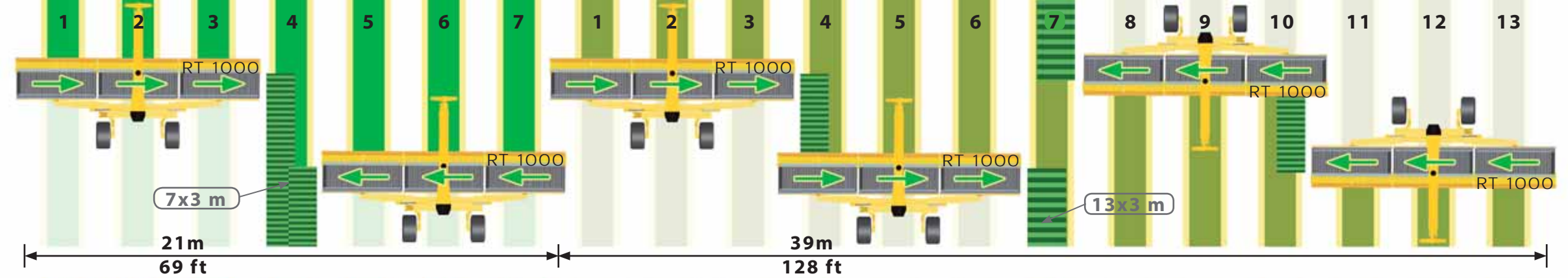
101

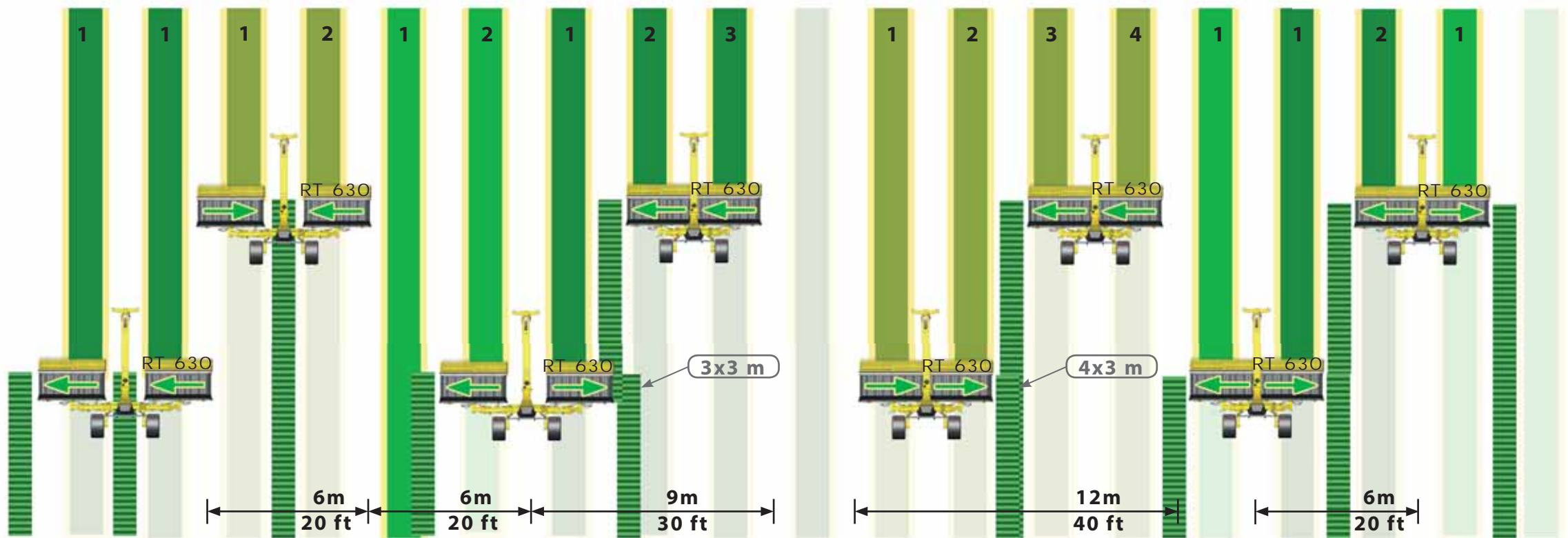
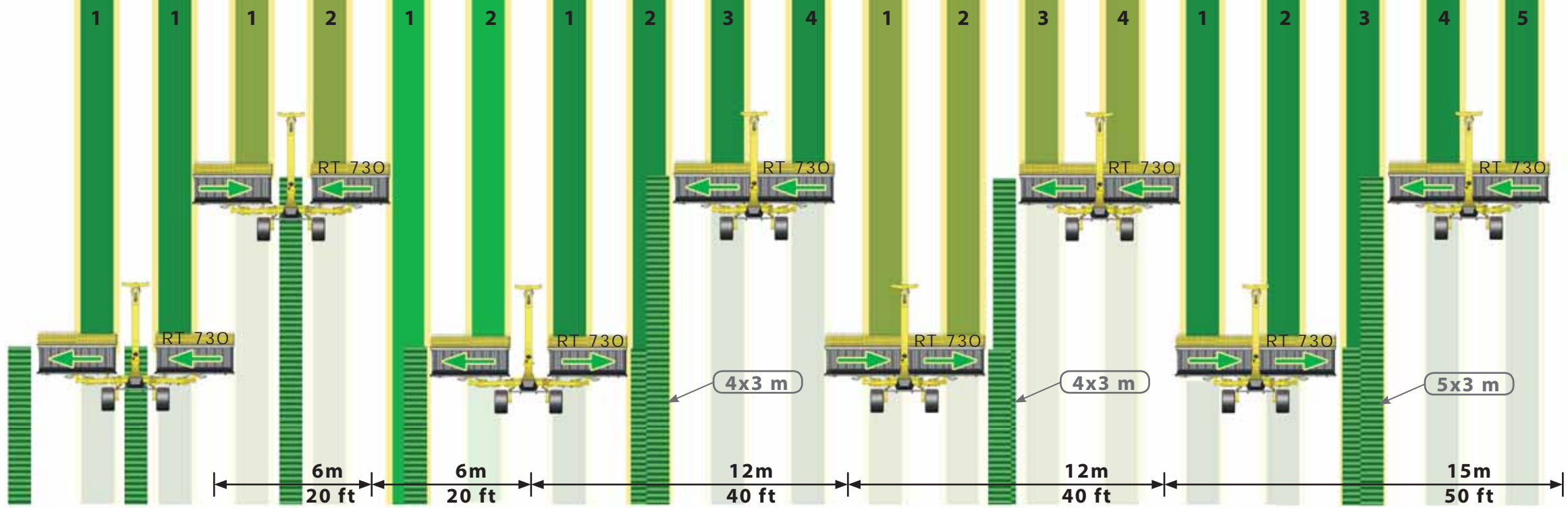


swathing example with 15 ft mower

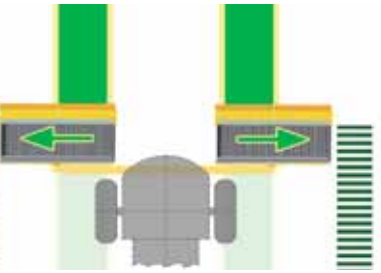
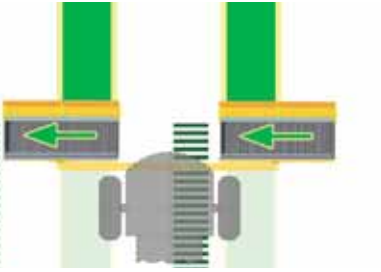
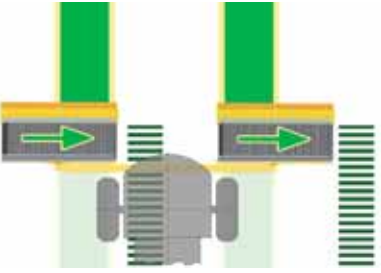
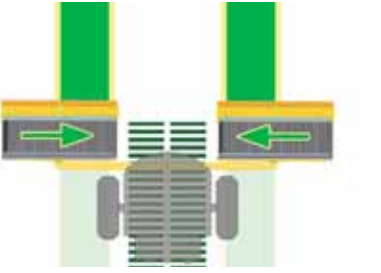
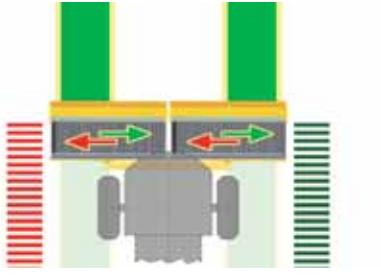




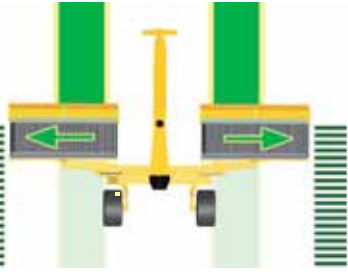
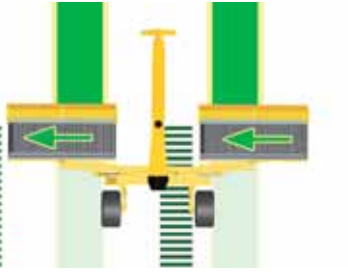
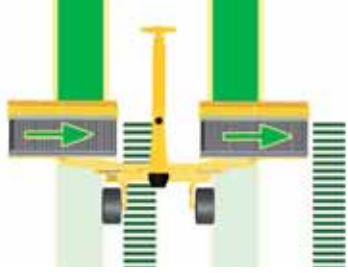
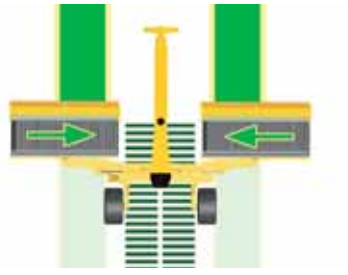




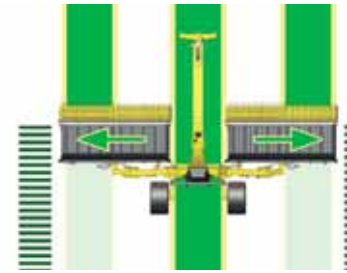
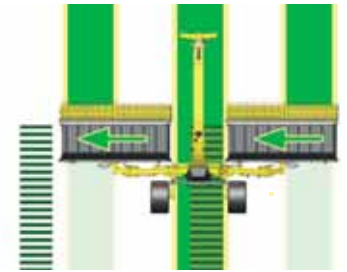
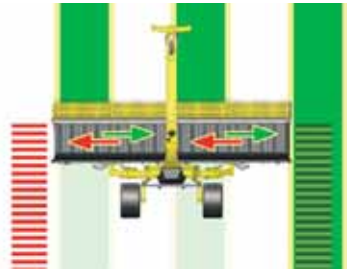
RT 840



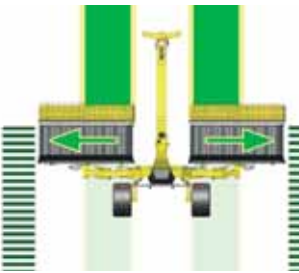
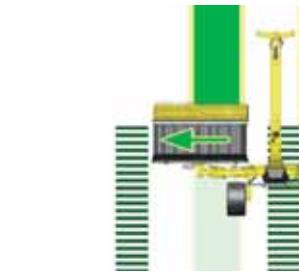
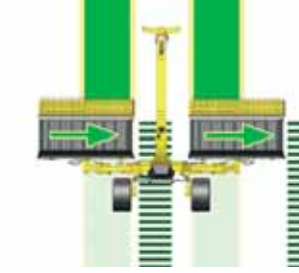
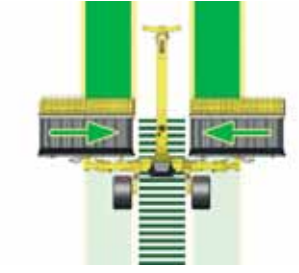
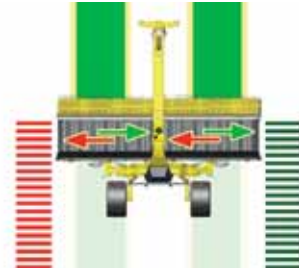
RT 810



RT 730



RT 630



A series of horizontal dashed lines for writing, located on the right side of the page.

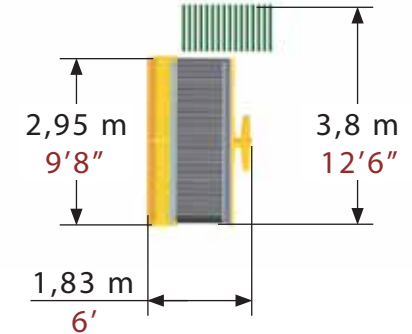
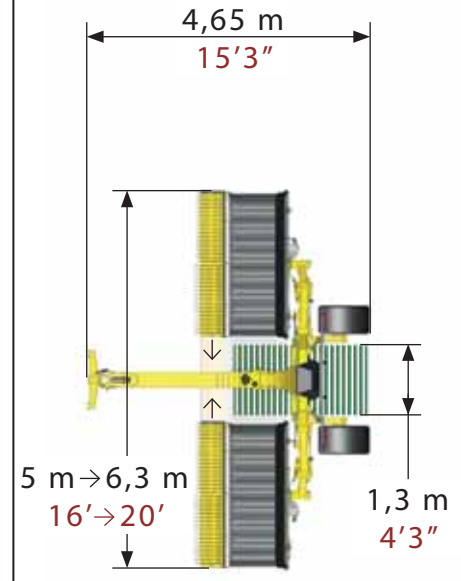
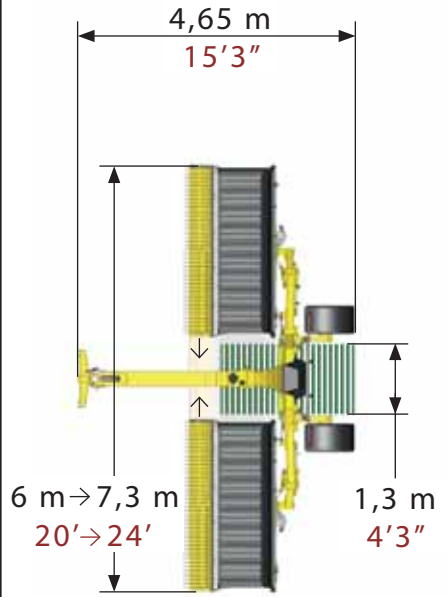
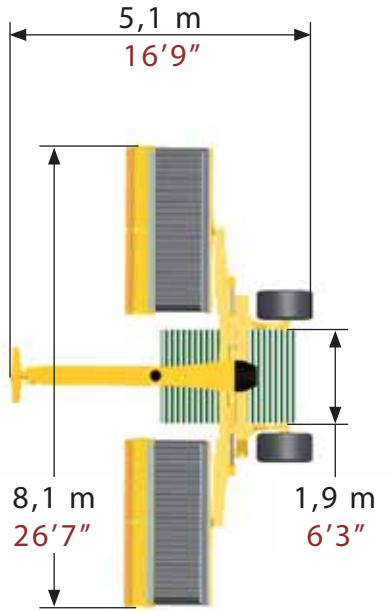
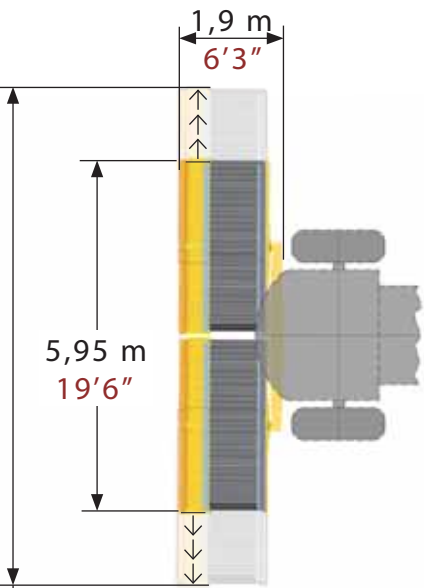
RT 840

RT 810

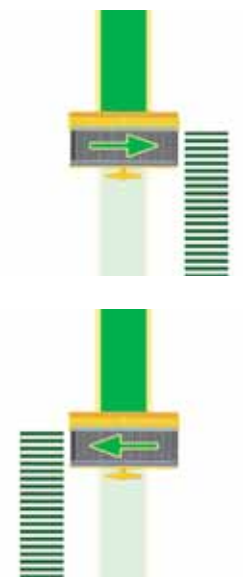
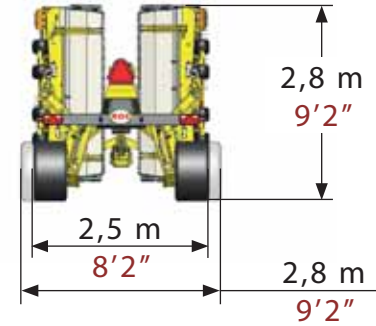
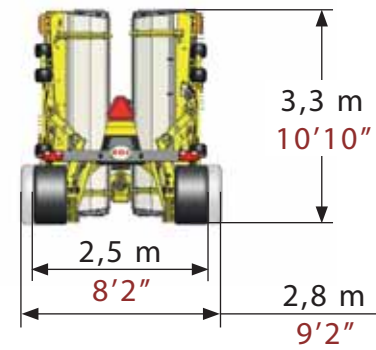
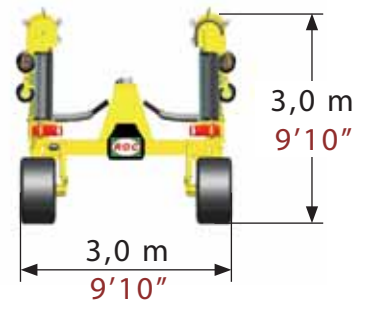
RT 730

RT 630

RT 380



5,95 m →→→ 8,35 m
19'6" →→→ 27'5"



2290 kg
5048 lb



3852 kg
8492 lb



3196 kg
7046 lb

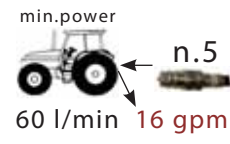


2980 kg
6570 lb



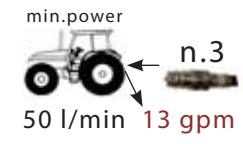
890 kg
1962 lb

80 hp
60 kw



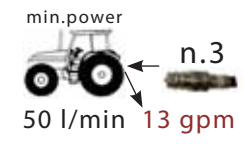
500/50 R17

70 hp
52 kw



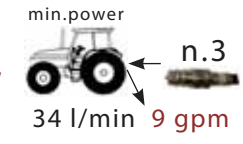
480/45 R17

70 hp
52 kw



480/45 R17

60 hp
45 kw



480/45 R17

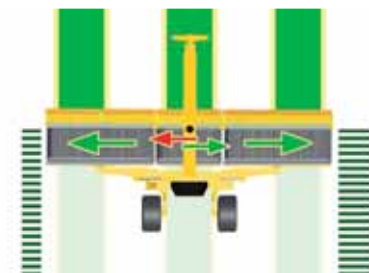
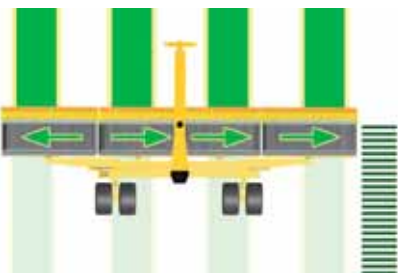
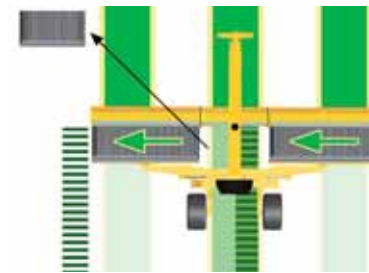
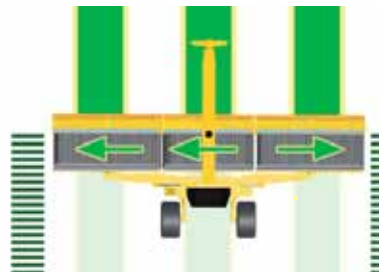
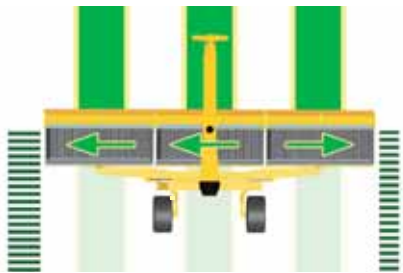
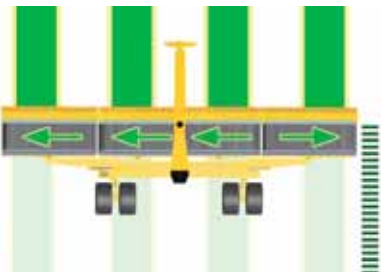
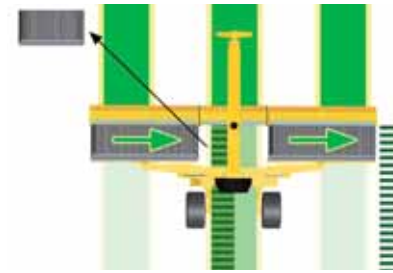
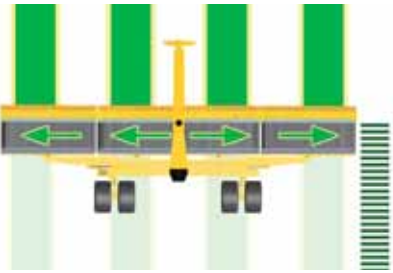
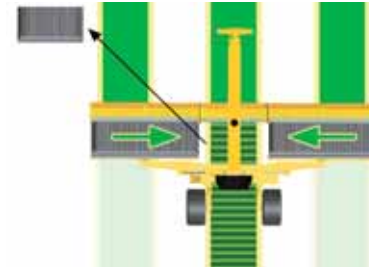
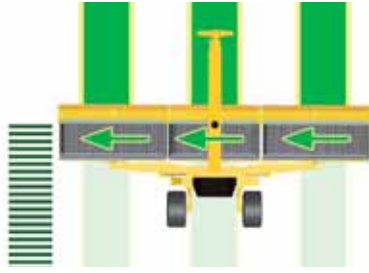
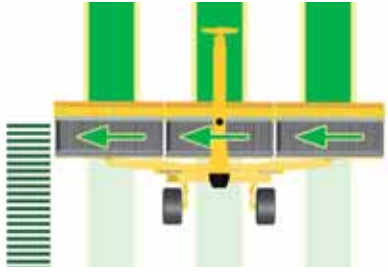
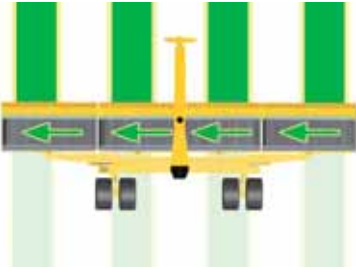
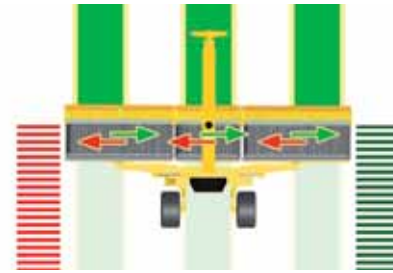
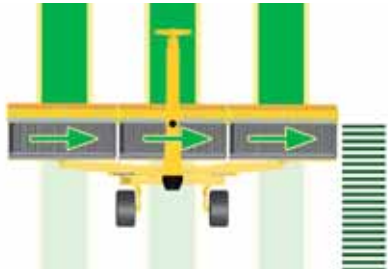
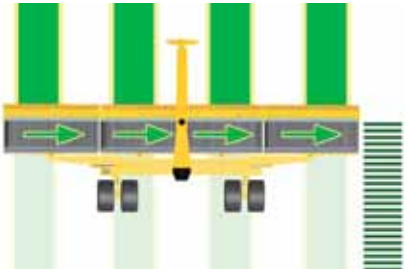
I dati tecnici nelle raffigurazioni del dépliant sono informativi e non impegnativi. Les données techniques dans les images du les dépliant sont d'information et pas compromettantes. The technical data in the representations on the brochure are for information and not binding. Die technischen Angaben in dem Prospekt sind informative aber nicht verbindliche Erklärungen.

RT 1220

RT 1000

RT 950

RT 870



I dati tecnici nelle raffigurazioni del
 dépliant sono informativi e non impegnativi.
 Les données techniques dans les images du les
 dépliant sont d'information et pas compromettantes.
 The technical data in the representations on the
 brochure are for information and not binding. Die
 technischen Angaben in dem Prospekt sind in-
 formative aber nicht verbindliche Erklärungen.



The main ROC customer is the biggest dryer plant in the world and it's located in France. This industry works with 14 ROC mergers and makes with them 22.000 ha of alfalfa 4-5 times per year.



ROC

*Via delle Industrie 2
47824 - Camerano - Poggio Torriana
(Rimini) - ITALY
Tel + 39 0541 68 03 15
Fax + 39 0541 62 73 26
www.roc.ag roc@roc.ag*

ROC America

*Off.: 3500 Three First National Plaza
Chicago IL 60602
Dep.: 275 Columbia St. Caro MI 48723
Tel 888 4 ROC 950 - 888 4762 950
Fax 989 673 6789
www.roc.ag roc@roc.ag*

