

## MINI JUMBO

### MACHINE SOUS VIDE



#### CARACTERISTIQUES

- En standard avec 1 barre de soudure (frontale): 280 mm
- Double soudure en standard (2 fils de résistance).
- En option sans frais supplémentaires: Soudure- coupure/ Soudure large
- Barre de soudure facilement amovible sans connexions électriques
- Capacité de pompe: 4 m<sup>3</sup>/h pompe à vide Busch
- Programme d'entretien et nettoyage de la pompe
- Cycle de machine: 25-60 sec
- Contrôle par capteur de vide en standard avec 1 programme mémorisable
- Chambre à vide emboutie tout en inox
- Châssis en inox et couvercle transparent
- Livré avec des plaques d'insertion volumiques pour un cycle rapide et un bon positionnement du produit

#### DESCRIPTION

La machine sous vide Mini Jumbo est un modèle robuste et tout en inox. Cette machine est équipée en standard avec une pompe à vide Busch et une commande digitale avec 1 programmes mémorisable. Ce modèle de table est conforme les législations CE en vigueur.

#### OPTIONS

- Couvercle bombé

#### ACCESSOIRES

- Plaque d'insertion inclinée ( pour emballer sous vide les liquides et les poudres)
- Adaptateur externe
- Kit d'entretien
- Chariot avec étagères



La garantie Henkelman est de 3 ans

#### CONFIGURATION DES BARRES

Standard



Option: High lid

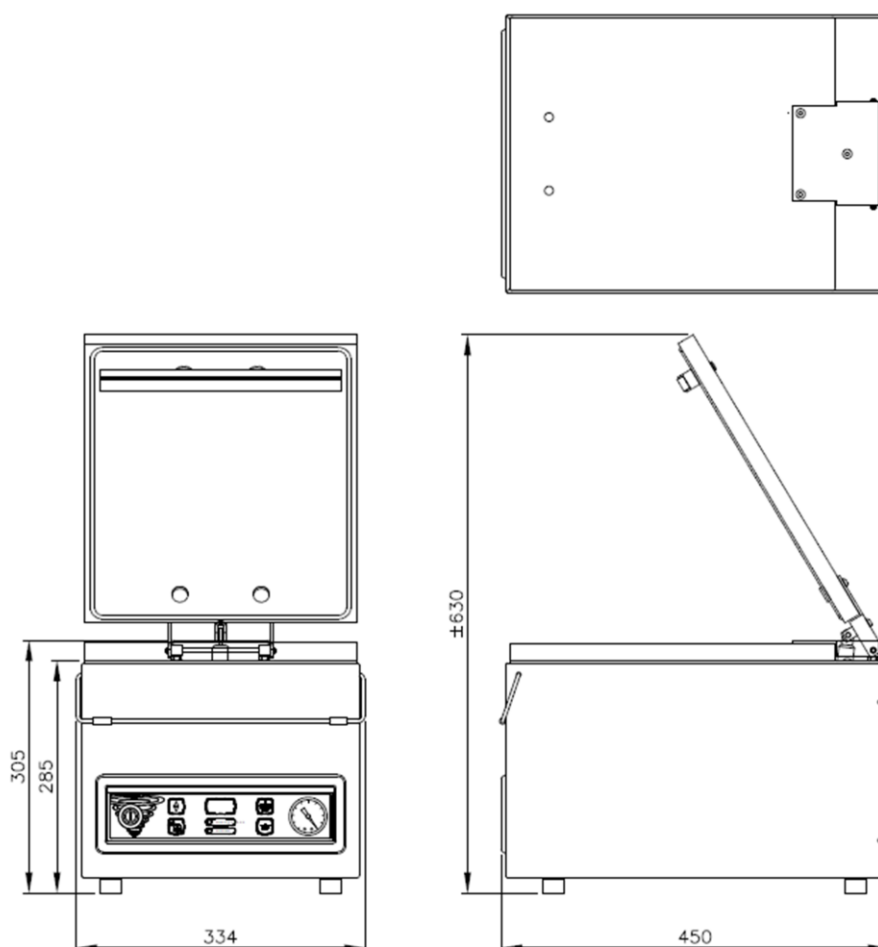


# MACHINE SOUS VIDE MINI JUMBO – SPECIFICATIONS

MACHINE SOUS VIDE MINI JUMBO – FICHE TECHNIQUE

## DIMENSIONS

En mm



Modèle	Dimensions (mm)		Voltage* (Hz)	Capacité pompe (m <sup>3</sup> /h)	Puissance (kW)	Poids (kg)
	Chambre (espace utile) L x l x H	Machine L x l x H				
Mini Jumbo	310 x 280 x 85	450 x 334 x 305	230V-1-50	4	0,3	26

\* Autres voltages disponibles



HENKELMAN BV  
Titaniumlaan 10  
5221 CK 's-Hertogenbosch  
Pays Bas

Service commercial  
et technique  
P +31 73 621 36 71  
E [info@henkelman.com](mailto:info@henkelman.com)