

Codeurs absolus – Monotour

ATEX, optique	Sendix 7058 (arbre sortant)	CANopen
----------------------	------------------------------------	----------------



Le codeur absolu monotour Sendix 7058 avec interface CANopen et capteurs optiques offre la protection Ex dans un boîtier compact et robuste de 70 millimètres en aluminium résistant à l'eau de mer.

Ce codeur résistant aux chocs et aux vibrations travaille de manière flexible avec une résolution atteignant 16 bits; il est disponible avec départ de câble axial et radial.



Protection Ex	Safety-Lock™	Vitesse de rotation élevée	IP élevé	Charge élevée sur l'arbre	Résistant aux chocs / aux vibrations	Résistant aux champs magnétiques	Résistant aux courts-circuits	Protégé contre les inversions de la polarité	Capteurs optiques	Résistant à l'eau de mer

<p>Fiable</p> <ul style="list-style-type: none"> Construction avec « enveloppe antidéflagrante » homologuée pour les zones 1, 2 et 21, 22 Zone 1, 2 et 21, 22: Ex II 2G Ex d IIC T6 et Ex II 2D Ex tD A21 IP6X T85°C Utilisable dans des applications maritimes – boîtier et bride en aluminium résistant à l'eau de mer Reste étanche même dans des conditions quotidiennes rudes et offre une sécurité maximale contre les pannes sur le terrain. Indice de protection IP67 	<p>Compact</p> <ul style="list-style-type: none"> Possibilité de montage dans des espaces restreints Profondeur de montage réduite, diamètre 70 mm Départ de câble compact axial ou radial
--	--

Réf. de commande	Arbre sortant	8.7058 . 1 X 2 X . 21 11 . XXXX
		Type a b c d e f ¹⁾
a Bride	b Arbre (ø x L)	d Type de raccordement
1 = Bride standard-synchro ø 70 mm, IP67	1 = 12 x 25 mm, avec rainure pour clavette 4 x 4 mm 2 = 10 x 20 mm, avec méplat	1 = Câble axial (2 m PUR) 2 = Câble radial (2 m PUR) A = Câble axial (longueur > 2 m) B = Câble radial (longueur > 2 m) (longueurs préconisées, voir f , ex. : 0100 = 10 m)
c Interface / Tension d'alimentation	2 = CANopen DS301 V4.02 / 10 ... 30 V DC	e Profil de bus de terrain 21 = Profil Codeur CANopen DS406 V3.2
		f Longueur de câble en dm ¹⁾ 0050 = 5 m 0100 = 10 m 0150 = 15 m En option sur demande - longueur de câble spéciale

Accessoires de montage pour codeurs à arbre sortant

Accouplement	Accouplement à soufflet ø 19 mm pour arbre 10 mm	8.0000.1101.1010
---------------------	--	-------------------------

Kit de programmation

Composé de :	- Convertisseur d'interface USB-CAN - Câble de liaison du convertisseur d'interface au codeur - Alimentation 90 ... 250 V AC - DVD avec le logiciel Ezturn®	Configuration minimale requise Système d'exploitation : WinXP SP3 ou supérieur Win7 en préparation Processeur : 1 GHz Mémoire vive : 512 Mo Espace sur le disque dur : 500 Mo	8.0010.9000.0015
--------------	--	--	-------------------------

Vous trouverez d'autres accessoires au chapitre Accessoires ou dans la partie Accessoires de notre site Internet : www.kuebler.com/accessoires.
 Vous trouverez d'autres éléments de connectique au chapitre Connectique ou dans la partie Connectique de notre site Internet : www.kuebler.com/connectique.

Codeurs absolus Monotour

Codeurs absolus – Monotour

ATEX, optique	Sendix 7058 (arbre sortant)	CANopen
----------------------	------------------------------------	----------------

Protection antidéflagrante	
Attestation d'examen CE de type	PTB09 ATEX 1106 X
Catégorie (gaz)	II 2G Ex d IIC T6
Catégorie (poussière)	II 2D Ex tD A21 IP6X T85°C
Directive 94/9 CE	EN 60079-0; DIN EN 60079-1 EN 61241-0; DIN EN 61241-1

Caractéristiques mécaniques	
Vitesse de rotation max.	en continu 6 000 min ⁻¹
Couple de démarrage	< 0,05 Nm
Moment d'inertie de masse	4,0 x 10 ⁻⁶ kgm ²
Charge admissible sur l'arbre	radiale 80 N axiale 40 N
Poids	env. 0,6 kg
Indice de protection EN 60 529	IP67
Plage de température de travail	-40°C ... +60°C
Matières	arbre acier inoxydable bride / boîtier alu. résistant à l'eau de mer, AISiMgMn (EN AW-6082) ou acier inoxydable câble PUR
Résistance aux chocs EN 60068-2-27	2500 m/s ² , 6 ms
Résistance aux vibrations EN 60068-2-6	100 m/s ² , 55 ... 2000 Hz

Caractéristiques électriques générales	
Tension d'alimentation	10 ... 30 V DC
Consommation (sans charge)	max. 90 mA
Protection contre les inversions de polarité de la tension d'alimentation (U _B)	oui
Conforme aux normes CE	EN 61000-6-2, EN 61000-6-4 et EN 61000-6-3
Conforme à RoHS	Directive CE 2002/95/CE

Caractéristiques des interfaces CANopen	
Résolution	1 ... 65536 (16 bits), (facteur d'échelle : 1 ... 65536)
Valeur par défaut	8192 (13 bits)
Code	binaire
Interface	CAN High-Speed selon ISO 11898, Basic et Full CAN, Spécification CAN 2.0 B
Protocole	Profil CANopen DS406 V3.2 avec compléments spécifiques au constructeur
Vitesse de transmission	10 ... 1000 kbit/s (configurable par logiciel)
Adresse de nœud	1 ... 127 (configurable par logiciel)
Terminaison commutable	configurable par logiciel

Informations générales sur CANopen

Les codeurs CANopen supportent le plus récent profil de communication CANopen selon DS 301 V4.02 .

En outre, des profils spécifiques aux appareils comme le profil codeur DS 406 V3.2 sont disponibles.

Les modes disponibles sont Polled Mode, Cyclic Mode, Sync Mode et un protocole High Resolution Sync. Par ailleurs, il est possible de programmer, via le bus CAN, des facteurs d'échelle, des valeurs de présélection, des valeurs de fin de course et de nombreux autres paramètres supplémentaires. A la mise sous tension, tous les paramètres, sauvegardés dans une EEPROM pour les protéger contre les pannes de courant, sont rechargés.

Les valeurs de sortie suivantes : **position, vitesse, accélération**, ainsi que **l'état de la zone de travail**, peuvent se combiner de manière variable sous la forme de PDO (mapping PDO).

Profil de communication CANopen DS301 V4.02

Les fonctionnalités suivantes sont intégrées entre autres :

Fonctionnalités de Classe C2

- NMT Slave
- Protocole Heartbeat
- Protocole High Resolution Sync
- Identity Object
- Error Behaviour Object
- Mapping PDO variable, départ autonome programmable (Power on to operational), 3 PDO d'émission
- Adresse de nœud, vitesse de transmission et terminaison CANbus programmables

Profil Codeur CANopen DS406 V3.2

Les paramètres suivants sont programmables :

- Event mode
- Unités de vitesse sélectionnables (pas/sec. ou tours/min.)
- Facteur pour le calcul de la vitesse (p. ex. circonférence de la roue de mesure)
Temps d'intégration pour la valeur de vitesse de 1...32
- 2 zones de travail avec 2 limites supérieures et inférieures et les états de sortie correspondants
- Mapping PDO variable de la position, de la vitesse, de l'accélération, de l'état de la zone de travail
- Gestion des défauts étendue pour la lecture de position avec contrôle de température intégré
- Interface utilisateur avec indication visuelle de l'état du bus et des défauts – 3 LED
- Option - 32 CAM programmables
- Mémoire spécifique au client 16 octets

Raccordement

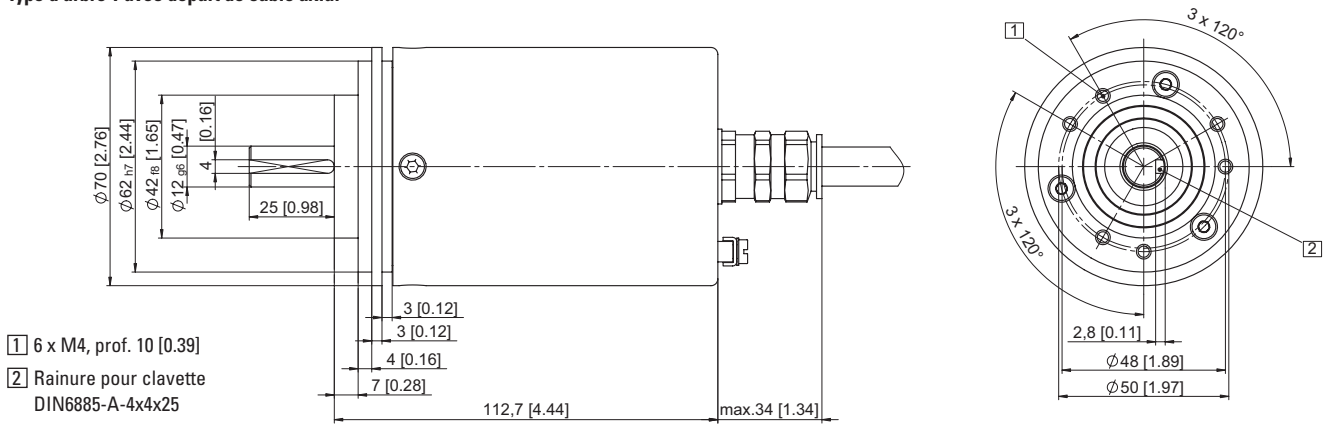
Signal	0 V	+V	CAN High	CAN Low	CAN GND	CAN High	CAN Low	CAN GND
Repérage des câbles	1	2	4	5	6	7	8	9

Codeurs absolus – Monotour

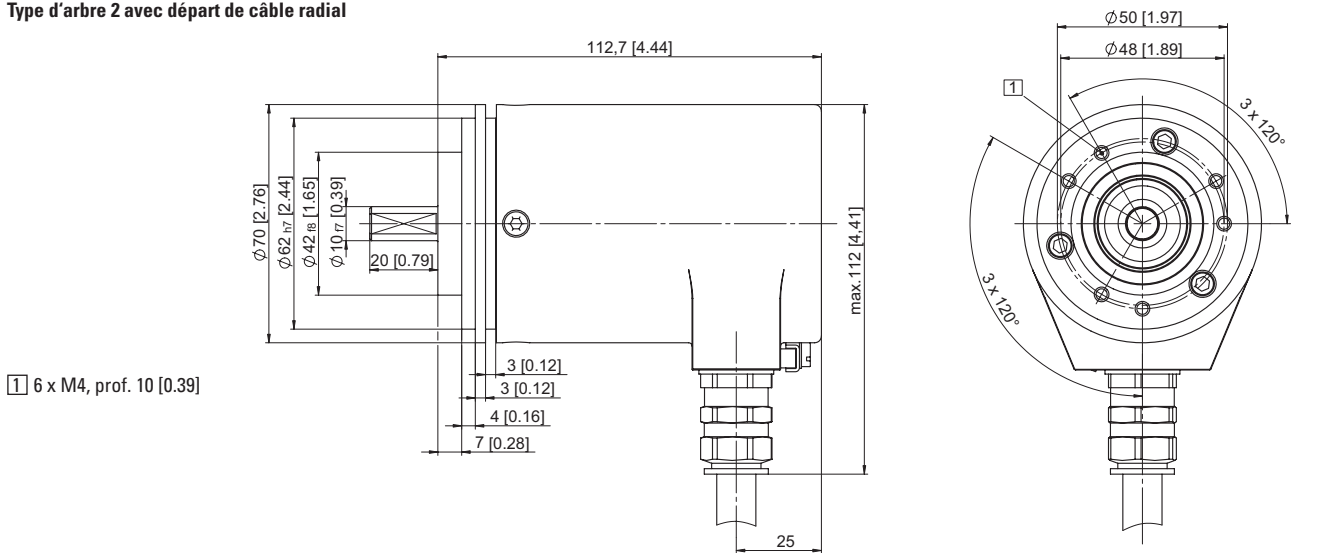
ATEX, optique	Sendix 7058 (arbre sortant)	CANopen
----------------------	------------------------------------	----------------

Dimensions

Type d'arbre 1 avec départ de câble axial



Type d'arbre 2 avec départ de câble radial



Codeurs absolus
Monotour