

PORTE COULISSANTE

Porte PCTA

→ Porte coulissante isotherme pour chambre froide à température positive. Revêtement tôle acier prélaqué. Jusqu'à 120 kg.

Description

Vantail

- Epaisseur 60 ou 90 mm.
- Tôle acier galvanisé prélaqué 60/100^{ème} (1) coloris blanc RAL 9010 laque polyester 25 µ.
- Entourage aluminium* (2).
- Ame polyuréthane injecté (3).

Huisserie

- Inox qualité 304 en forme de U en 3 pièces (12).
- Assemblage par mastic colle PU.

Ferrage

- Joint FERMOD n°8511 simple sur 3 côtés.
- Bourrelet inférieur FERMOD n°3350 simple (8).
- Rail coulissant inox FERMOD n°8730 assurant l'étanchéité par placage du joint sur l'huisserie (11).
- Fixation par vis dans support et contre support composite.
- Poignée de décollement inox intérieure et extérieure (montage traversant sur le vantail).
- Guide au sol.

Options

- Ame : laine de roche 60 ou 90 mm.
- Montage sur maçonnerie (huisserie inox).

• Parement :

- Acier galvanisé prélaqué 60/100^{ème} coloris sable 42, laque polyester 25µ.
- Acier prélaqué 75/100^{ème} : Vert RAL 6018 - Rouge RAL 3000 - Bleu RAL 5002 - Jaune RAL 1018.
- Inox 6/10^{ème} qualité 304.
- Polyester qualité alimentaire 20/10^{ème}. Coloris standard RAL : Blanc 9010, Rouge 3000, Bleu 5012, Jaune 1018, Vert 6019.

* Finition profil aluminium poudrage polyester 60 à 80 µ coloris gris RAL 7001.

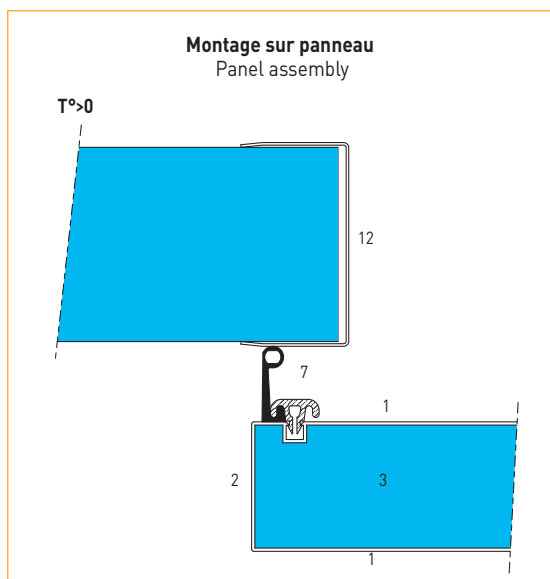
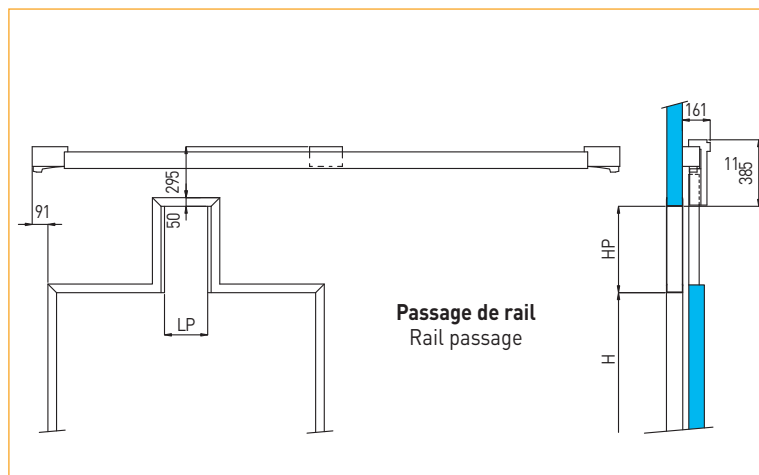
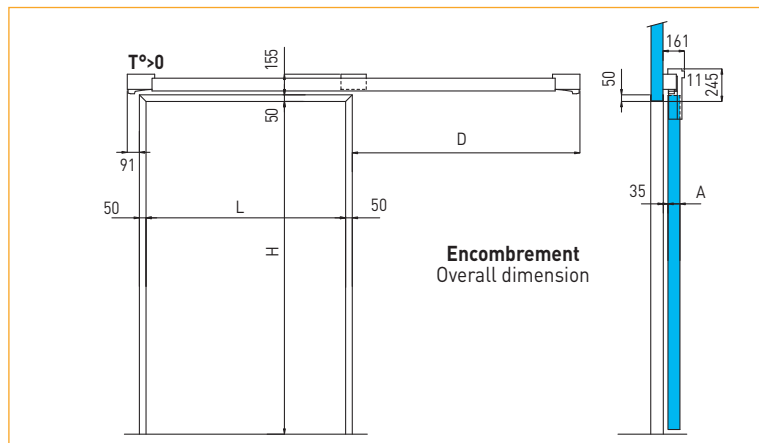
• Accessoires :

- Serrure FERMOD n°57 avec barillet européen et déverrouillage intérieur.
- Serrure FERMOD n° 58 pour kit automatique.
- Barillet sûreté standard JPM avec organigramme (profil européen).
- Barillet haute sécurité JPM avec organigramme (profil européen).
- Protection tubulaire acier galvanisé ou inox.
- Passage de rail de manutention.
- Protection basse inox 8/10^{ème} qualité 304 (hauteur 1000 mm).
- Rail Galfan.
- Automatisation : Automatisation système FERMOD kit 8790 : 220 V ou 380 V (à préciser à la commande).
- 2 tirettes électriques à distance.
- 1 coupe-circuit intérieur.
- 1 coupe-circuit extérieur (coup de poing).
- Temporisation.



Porte livrée avec notice de montage et d'entretien repérée par un numéro de série.

	Passage libre		Découpe panneaux		Ext. Huisserie		D
	Larg mm	Haut mm	Larg mm	Haut mm	Larg mm	Haut mm	
N° 608001 Porte Coulissante PCTA +60	1500	2500	1510	2505	1600	2550	1711
	1800	2500	1810	2505	1900	2550	2011
	1800	3000	1810	3005	1900	3050	2011
	2100	2500	2110	2505	2200	2550	2311
N° 608002 Porte Coulissante PCTA +90	1500	2500	1510	2505	1600	2550	1711
	1800	2500	1810	2505	1900	2550	2011
	1800	3000	1810	3005	1900	3050	2011
	2100	2500	2110	2505	2200	2550	2311
	2500	2500	2510	2505	2600	2550	2711



Panelco se réserve le droit de modifier ses produits sans préavis - Document et photos non contractuels.



Produit en conformité avec la norme harmonisée NF EN 13241-1 et conforme aux dispositions de la directive européenne suivante : - 89/106/CEE : directive Produits de Construction.

Porte coulissante
Porte PCTA



OPTIMA



→ PCTA doors

→ Insulated sliding doors for cold stores at temperatures above zero. Lacquered steel sheet facing. Up to 120 kg.

► Description

Leaf

- Thickness 60 or 90 mm.
- Lacquered galvanised steel sheet 0.6 mm thick, colour white RAL 9010, polyester lacquer 25 µ thick (1).
- Aluminium surround* (2).
- Injected polyurethane core (3).

Frame

- 304 grade stainless steel, 1.2 mm thick, U profile, in 3 parts (12).
- Assembly using PU bonding sealant.

Fittings

- Single FERMOD joint n°8511 on 3 sides.
- Single FERMOD lower sealing strip n°3350 (8).
- FERMOD stainless steel sliding rail n°8730 providing a seal by pressing the joint against the frame (11).
- Rail screwed onto the support and composite counter-support.
- Stainless steel interior and exterior release handles (fittings going through the leaf).
- Guide on floor.

Options

- Core: rock wool 60 or 90 mm.
- Fitting on masonry (stainless steel frame).

• Facing:

- Lacquered galvanised steel facing 0.6 mm thick, colour sand 42, polyester lacquer 25 µ thick.
- Lacquered steel sheet 0.75 mm thick, available in the following RAL colours: Green RAL 6018 - Red RAL 3000 - Blue RAL 5002 - Yellow RAL 1018.

- 304 grade stainless steel facing 0.6 mm thick.

- Food grade polyester facing 2 mm thick. Standard RAL colours: White RAL 9010 - Red RAL 3000 - Blue RAL 5012 - Yellow RAL 1018 - Green RAL 6019.

• Accessories:

- FERMOD n°57 lock with European cylinder and interior emergency release system.
- FERMOD n° 58 lock for automatic kit.
- JPM standard security cylinder for master key chart (European profile).
- JPM high-security cylinder for master key chart (European profile).
- Tubular galvanised or stainless steel protection.
- Passage for handling rail.
- Base protection: 304 grade stainless steel sheet, 0.8 mm thick, height 1,000 mm.
- Galfan rail.
- Automatic system: FERMOD 8790 automatic system kit: 220 V or 380 V (please stipulate at time of order).
- 2 remote electric pull switches.
- 1 interior circuit breaker.
- 1 exterior circuit breaker (palm button).
- Time delay system.

* Aluminium profile finish: polyester powder coating 60 to 80 µ thick, colour grey RAL 7001.

Door supplied with assembly and service instructions identified by a serial number.

→ Puerta PCTA

→ Puerta corrediza isotérmica para cámara frigorífica a temperatura positiva. Revestimiento de chapa de acero prelacado. Hasta 120 kg.

► Descripción

Hoja

- Espesor 60 ó 90 mm.
- Chapa de acero galvanizado prelacado 60/100 (1) color blanco RAL 9010 laca poliéster 25 µ.
- Cerco de aluminio* (2).
- Alma de poliuretano inyectado (3).

Marco

- Acero inoxidable calidad 304 con forma de U en 3 piezas (12).
- Ensamblaje por masilla cola PU.

Herraje

- Junta FERMOD n°8511 simple sobre 3 lados.
- Bultete inferior FERMOD n°3350 simple (8).
- Carril corredizo de acero inoxidable FERMOD n°8730 que garantiza la estanqueidad por superposición de la junta sobre el marco (11).
- Fijación por tornillo en el soporte y contra soporte de material compuesto.
- Empuñadura de despegue de acero inoxidable interior y exterior (montaje a través sobre la hoja).
- Guía en el suelo.

Opciones

- Alma: lana de roca 60 ó 90 mm.
- Montaje sobre albañilería (marco de acero inoxidable).

• Paramento:

- Acero galvanizado prelacado 60/100 color arena 42, laca poliéster 25 µ.
- Acero prelacado 75/100: Verde RAL 6018 - Rojo RAL 3000 - Azul RAL 5002 - Amarillo RAL 1018.
- Acero inoxidable 6/10 calidad 304.

- Poliéster calidad alimentaria 20/10. Colores estándares RAL: Blanco 9010, Rojo 3000, Azul 5012, Amarillo 1018, Verde 6019.

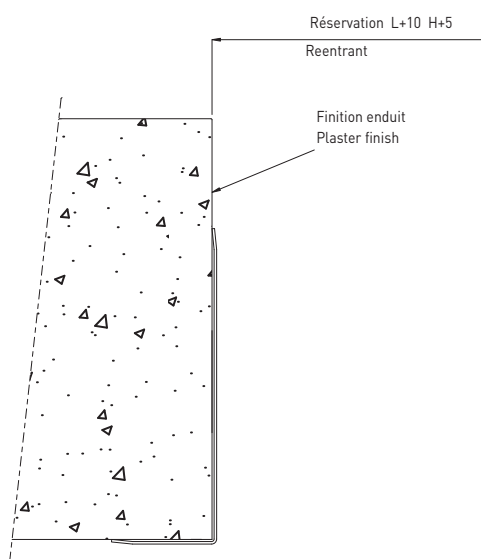
• Accesorios:

- Cerradura FERMOD n°57 con barrilete europeo y desbloqueo interior.
- Cerradura FERMOD n° 58 para kit automático.
- Barrilete de seguridad estándar JPM con organigrama (perfil europeo).
- Barrilete de alta seguridad JPM con organigrama (perfil europeo).
- Protección tubular acero galvanizado o acero inoxidable.
- Paso de carril de manutención.
- Protección baja acero inoxidable 8/10 calidad 304 (altura 1000 mm).
- Carril Galfan.
- Automatismo: Automatización sistema FERMOD kit 8790: 220 V o 380 V (a precisar en el pedido).
- 2 tiradores eléctricos a distancia.
- 1 cortacircuitos interior.
- 1 cortacircuitos exterior (tipo seta).
- Temporización.

* Acabado perfil de aluminio espolvoreado de poliéster 60 a 80 µ color gris RAL 7001.

Puerta suministrada con manual de montaje y de mantenimiento identificada por un número de serie.

Montage sur maçonnerie
Brickwork assembly



Montage seuil
Threshold assembly

