

PHAROS 325

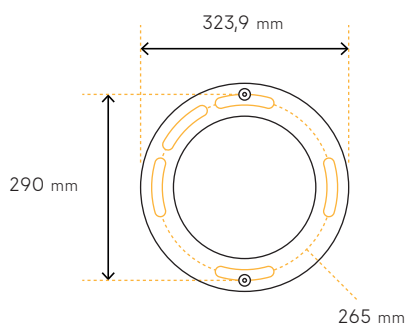
Côté pratique

- ✓ Fixation au sol par platine intér.
- ✓ Intégration d'une armoire de gestion et de plusieurs organes de commande (interphone...)
- ✓ Avec porte équipée d'une serrure
- ✓ Mono ou bidirectionnel

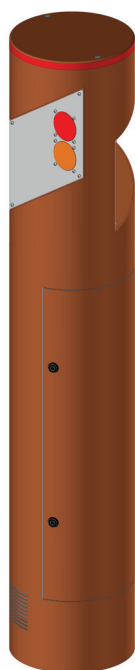
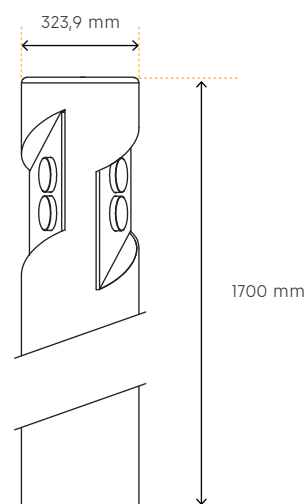
Côté esthétique

- ✓ Feux à LED
- ✓ Plastron INOX
- ✓ Couleur standard Blanc RAL 9010







DIMENSIONS



ÉPAISSEUR : 4 mm



FABRICATION FRANÇAISE

CATÉGORIE	Signalisation / Contrôle d'accès	OPTIONS
LIEUX D'UTILISATION	Équipement d'un accès automatisé, bornes escamotables, barrières ou autres	  
UTILISATION	Signalisation d'un accès automatisé	
TYPE D'ARMOIRE INTÉGRABLE	Armoire pour 2 bornes hydr. ou plus / Armoire + compresseur pour bornes pneu.	
MATIÈRE	Acier Polyzinc et thermolaqué	  
CONFIGURATION D'IMPLANTATION	Fixation par chevilles dans un massif béton	
TENSION D'ALIMENTATION	Alimentation de l'armoire IPBE : 230V AC, feux à LED : 12V CC (Transfo. fourni dans l'armoire)	
ENTRETIEN *	Pas de consommable	

