



POUR PELLE



CROCHET TOURNANT SÉRIE FRG

DESCRIPTION GÉNÉRALE

GENERAL TP a le plaisir de vous présenter sa nouvelle gamme de crochets tournants fixe compatibles avec tous types de rotateurs hydrauliques ou mécaniques à axes.

Robuste et fiable, ce produit vous permettra de réaliser un important gain de temps et d'efficacité dans vos travaux de levage et manutention. L'adaptation est simplifiée, la fixation se fait à l'aide d'une goupille et deux clavettes.

ÉQUIPEMENTS DE SÉRIE

- + Axe sur mesure pour rotateur

ÉQUIPEMENTS EN OPTION

- + Rotateur mécanique ou hydraulique
- + Noix de cardan
- + Chape d'accouplement

2 MODÈLES



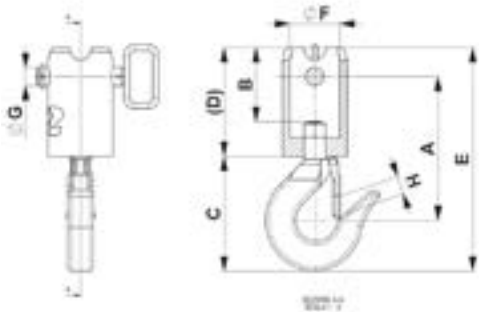
CROCHET FIXE



CROCHET FIXE AMOVILBLE

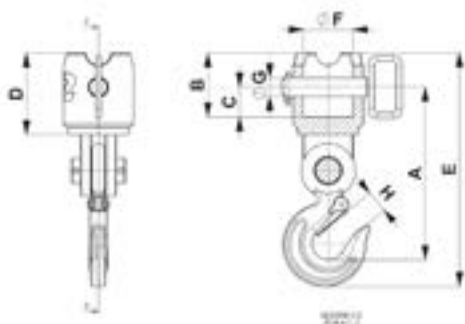
CARACTÉRISTIQUES

CROCHET FIXE



MODÈLE	A	B	C	D	E	F	G	H	Portée
FRG 35/50 - 5 T D24/41	222	85	168	150	318	50	25	41	3500
FRG 50/59 - 5 T D26/41	222	85	168	150	318	59.5	26	41	3500
FRG 50/59 - 5 T D30/41	222	85	168	150	318	59.5	30	41	3500
FRG 50/68 - 5 T D30/41	222	85	168	150	360	68.5	30	57	3500
FRG 50/69 - 5 T D30/41	222	85	168	150	318	69.5	30	41	3500

CROCHET FIXE AMOVILBLE



MODÈLE	A	B	C	D	E	F	G	H	Portée
FRG 50/59 S - 5T D26	242	90	42	115	327	59.5	26	30	5000
FRG 50/59 S - 5T D30	242	90	42	115	327	59.5	30	30	5000
FRG 55/69 S - 5T D30	242	90	42	115	327	69.5	30	30	5000
FRG 125/78 S - 10T D35	336	90	42	115	441	78.5	35	50	7500