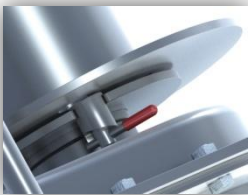


**TC1000/  
TC1500****SPUR GEAR WINCH  
TREUIL DE LEVAGE MANUEL****EN  
FR**

## INFORMATION TECHNIQUE



- Produits conformes à la norme EN1357, DIN 15020 et EX types ATEX 95 (94/9/EG)
- Peinture 60-80 microns suivant DIN/ISO12944 C1M
- Facteur de sécurité 4 (statique)
- Matériel garanti 2 ans
- Matériel livré avec CE et notice d'utilisation

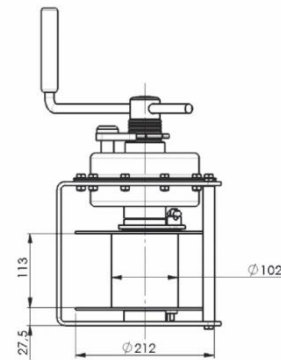
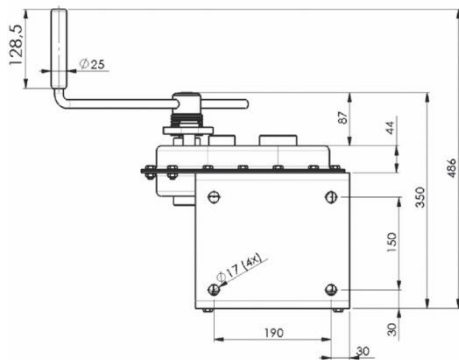
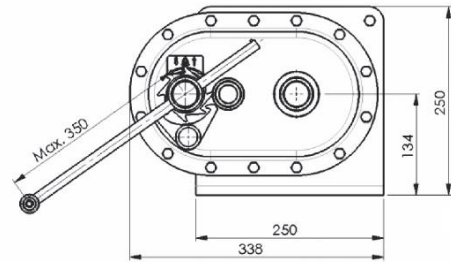
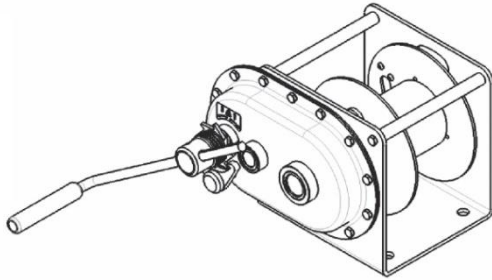
Les treuils de la série TC sont **des treuils à tambour avec engrenage**. La structure mécano soudée en acier (finition peinture époxy une couche RAL7035) assure une fixation aux murs ou aux poutres du bâtiment. L'opération de levage de la charge s'effectue en actionnant manuellement la manivelle dans le sens horaire des aiguilles d'une montre. Le sens antihoraire du mouvement permet à la charge de descendre. La charge est tenue tout au long du cycle de levage par un frein intégré. Le tambour de câble est équipée pour cette série d'une roue libre. Ceci présente un réel avantage dans le cas où la charge est manutentionnée horizontalement (traction).

De nombreux avantages sécuritaires et ergonomiques justifient ce choix technologique :

- **un système robuste et sécuritaire** : Le treuil est équipé d'un frein qui assure le maintien de la charge manutentionnée. Il permet également une descente au sol contrôlée de la charge.
- **système configurable** : la sortie du câble de levage peut-être disposée en partie supérieure ou inférieure du treuil, mais également à l'arrière du système.
- **une maintenance faible** : seul un contrôle annuelle du serrage de la boulonnerie est nécessaire.
- **une commande ajustable et ergonomique** : la manivelle est réglable en hauteur et elle peut-être retirée. Elle est dotée en son extrémité d'une poignée ergonomique.

### Options :

- Protection anticorrosion par zingage électrolytique.
- Certification pour zone ATEX II/3/GD/T4 (zones 2 et 22).

**TC1000/  
TC1500**
**SPUR GEAR WINCH  
TREUIL DE LEVAGE MANUEL**
**EN  
FR**
**SPECIFICATIONS TECHNIQUES**


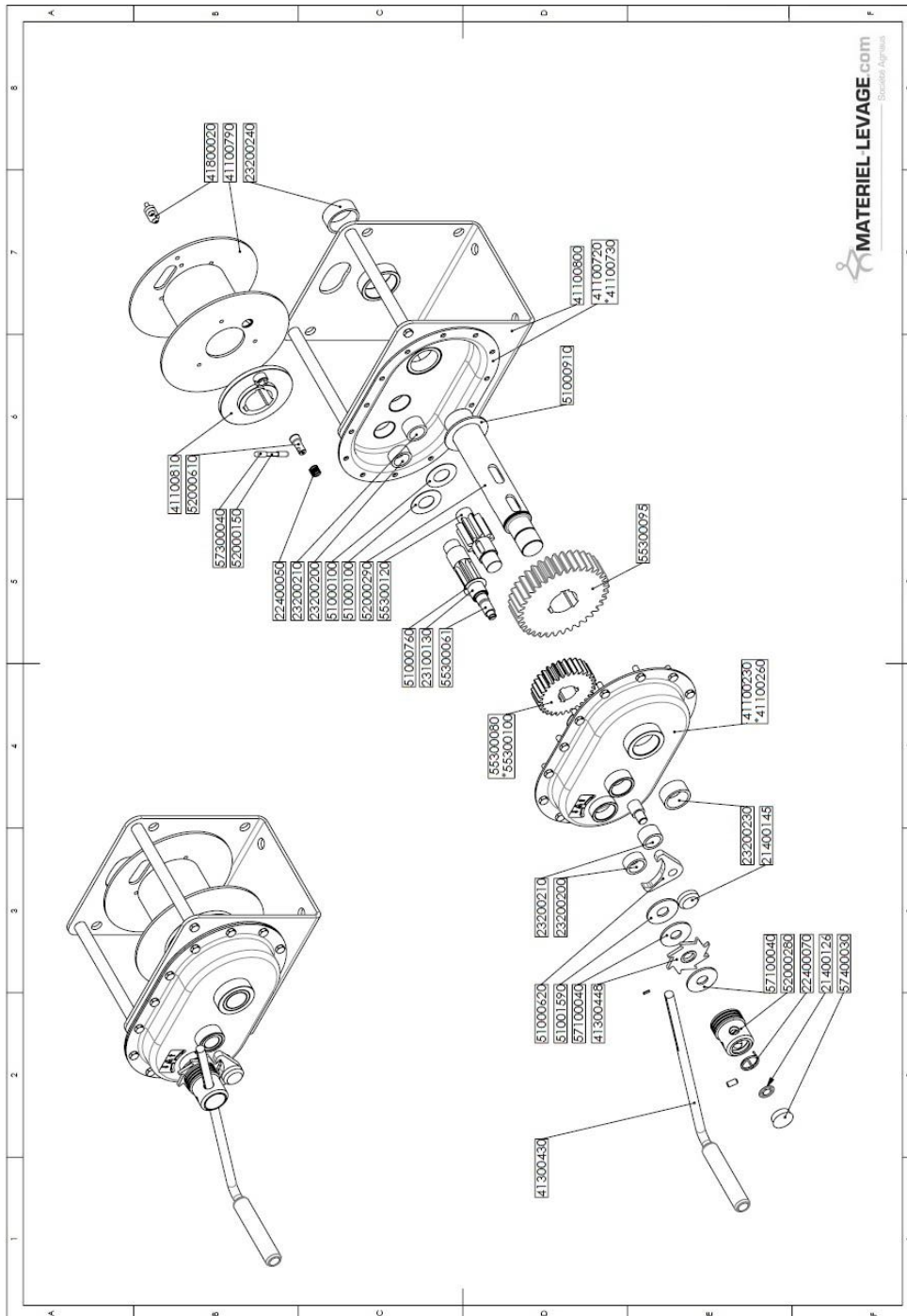
Spécifications techniques	TC1000	TC1500
Capacité de levage (première couche)	1000 kg	1500 kg
Capacité de levage (dernière couche)	614 kg	927 kg
Effort sur manivelle (première couche)	11 daN	12 daN
Hauteur de levage par tour	20 mm	14 mm
Capacité d'enroulement du câble	33 m	21 m
Diamètre du câble	8 mm	10 mm
Force de rupture minimale du câble	34 kN	51 kN
Poids propre (sans câble)	27 kg	27,5 kg

**TC1000/  
TC1500**

**SPUR GEAR WINCH  
TREUIL DE LEVAGE MANUEL**

**EN  
FR**

**MODELE TC 1000 1500 GR**



**TC1000/  
TC1500**

**SPUR GEAR WINCH  
TREUIL DE LEVAGE MANUEL**

**EN  
FR**

**MODELE TL 1000 1500 SS**

