

**Presses hydrauliques d'atelier à commande manuelle au pied avec piston mobile.
Pour une utilisation professionnelle.**



Des arguments convaincants en qualité, performances et prix

- Pour tous les travaux de réparation et les travaux de montage et de démontage des roulements, axes, essieux, formage de pièces avec poinçons, douilles, matrices, arbres, goupilles, etc.
- Construction robuste en acier soudé
- Bâti très rigide avec trous de positionnement de la table de travail sur les montants verticaux
- Système hydraulique particulièrement fiable de fabrication européenne
- Diamètre des trous de positionnement : 50 mm
- Action du vérin par pompe manuelle ou pompe au pied
- Grâce à la commande au pied, les mains restent libres pour fixer la pièce à usiner
- Piston de cylindre haute qualité chromé, mobile droite/gauche
- Commutation automatique de la vitesse d'approche en vitesse lente de travail
- Manomètre de lecture de pression
- Retour automatique du piston
- Sécurité hydraulique en cas de surcharge
- Livrées avec 2 prismes en «V»
- Pour les travaux d'emboutissage, de montage ou démontage de roulement, chasse des goupilles et travaux équivalents, utiliser impérativement les plaques matrices perforées optionnelles
- Cylindre mobile gauche/droite

Modèle WPP 50 BK

- Relevage de la table de travail par treuil

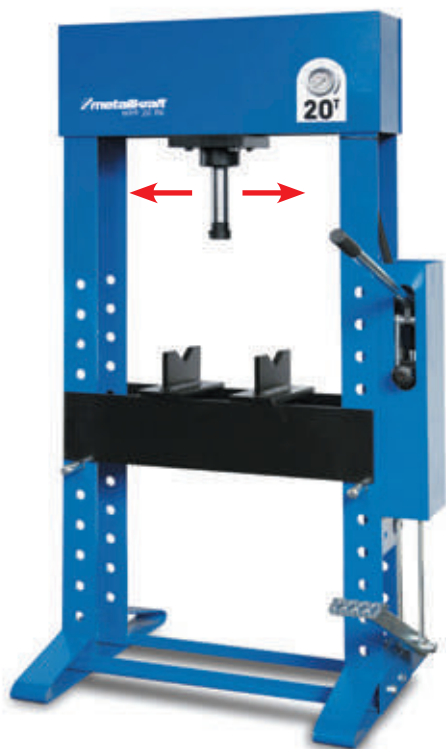


Fig.: WPP 20 BK avec commande au pied de série

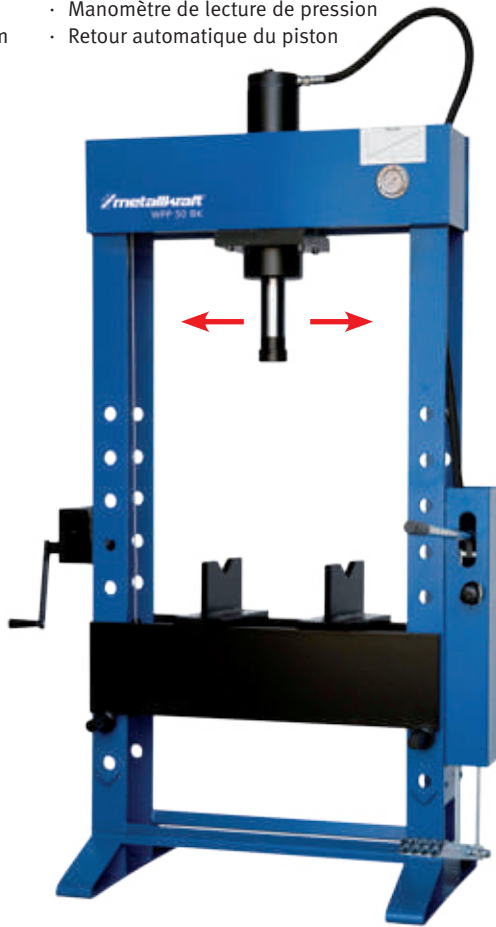
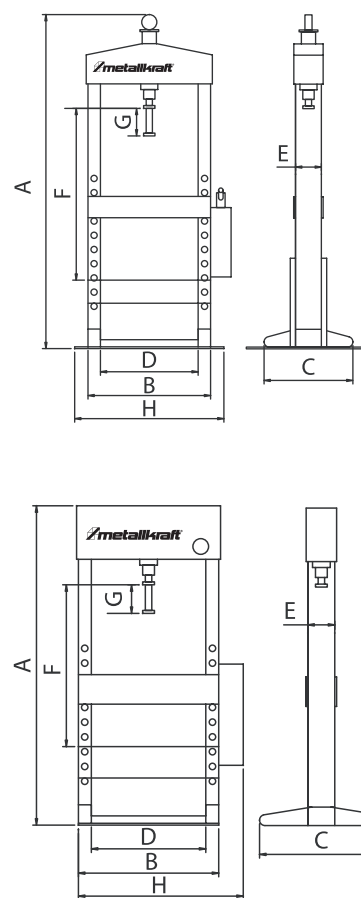


Fig.: WPP 50 BK avec relevage de la table de travail par treuil et commande au pied de série



Modèle	WPP 20 BK	WPP 30 BK	WPP 50 BK
Code article	400 2020 ¹	400 2030 ¹	400 2050 ¹
Spécifications techniques			
Puissance	20 t	30 t	50 t
Puissance max. applicable sur prisme	5 t	7.5 t	12.5 t
Diamètre du piston	50 mm	60 mm	70 mm
Poids net (brut)	210 (240) kg	280 (320) kg	360 (410) kg

Dimensions en mm			
A - Hauteur	1750 mm	1920 mm	2000 mm
B - Largeur sans la pompe	870 mm	990 mm	990 mm
C - Profondeur	650 mm	650 mm	650 mm
D - Largeur utile	690 mm	790 mm	790 mm
E - Largeur bâti	180 mm	200 mm	210 mm
F - Hauteur utile	950 mm	1030 mm	1000 mm
G - Course du piston	160 mm	160 mm	150 mm
H - Largeur avec la pompe	1010 mm	1240 mm	1400 mm



- **Kit de 6 poinçons** avec plaque de fixation Ø 29, 24, 18, 14, 10, 5 mm (en option)

Accessoires

Accessoires	Code Art.
Kit de 6 poinçons avec plaque de fixation pour WPP 20 BK	410 2020 ¹
pour WPP 30 BK	410 2030 ¹
pour WPP 50 BK	410 2050 ¹
Plaque matrice pour WPP 20 BK	410 4002 ¹
Plaque matrice pour WPP 30 BK	410 4003 ¹
Plaque matrice pour WPP 50 BK	410 4004 ¹