

## Caractéristiques techniques

### Poids :

Poids version canopy	kg	4680
Poids version cabine	kg	4770
Volume du godet standard	m <sup>3</sup>	0,575
Largeur du godet standard	mm	1930

### Moteur :

Constructeur		KUBOTA
Type		V3800CR-TE4B
Cylindrée	cm <sup>3</sup>	3769
Puissance nominale	(ch. / KW / tr/min)	86,4 / 64,4 / 2400
Couple maxi	Nm	325
Norme moteur		Stage III A / Interim tier 4
Consommation (65% de charge)	l / h	12.7
Emission de CO2	g/kWh	≤251

### Système hydraulique :

Pompe		2 à débit variable
Débit ligne auxiliaire (version canopy)	l/min	76
Débit ligne auxiliaire High Flow (version cabine)	l/min	137
Réservoir hydraulique	Litres	49
Circuit hydraulique	Litres	74

### Châssis :

Type		Châssis monobloc
Largeur	mm	1770
Longueur avec godet standard	mm	3755
Largeur chenilles	mm	450
Galets à roulement graissés à vie (par côté)	nb	5
Garde au sol	mm	325
Pression au sol (canopy/cabine)	g/cm <sup>2</sup>	301 / 307
Pente maxi admissible	% / °	58 / 30

### Confort et sécurité :

Siège		Réglable / inclinable / anti-déchirure
Emission sonore	dB	L <sub>WA</sub> 104
Certification		Rops / Fops

### Entretien :

Réservoir carburant	litres	90
---------------------	--------	----

### Performances opérationnelles :

Hauteur maxi au pivot de godet	mm	3120
Hauteur maxi de déchargement	mm	2405
Charge de basculement (SAE 232)	kg	3115
Charge opérationnelle de basculement (SAE J818 = 35%)	kg	1090
Charge opérationnelle de basculement (SAE J818 = 50%)	kg	1558
Vitesse de translation	km/h	0 à 7,4 / 0 à 11,6
Force de traction	kN	49,2

### 2 versions :

Canopy avec vitres arrière et glaces latérales arrière  
 Cabine avec pare-brise s'escamotant sous le toit, équipée d'une climatisation, du haut débit ligne auxiliaire (High Flow), d'un verrouillage/déverrouillage facile des raccords rapides sur lignes auxiliaires, d'une prise électrique 14 broches pour équipements optionnels et d'une radio AM / FM avec entrée MP3.



## Avantages

### STABILITÉ :

Grâce au positionnement du châssis par rapport aux chenilles et à la longueur des chenilles

### PRODUCTIVITÉ :

Souplesse et précision grâce aux joysticks pilotés  
 Puissance  
 Rapidité  
 Compacité  
 Adhérence sur tous les terrains  
 Position flottante de l'équipement  
 Porte outil polyvalent  
 Débit ligne auxiliaire très important de type High Flow en version cabine  
 Attache rapide universelle

### FIABILITÉ :

Train de roulement éprouvé  
 Châssis monobloc  
 Chenilles caoutchouc avec renfort intérieur en acier  
 Répartition optimisée de l'effort sur les chenilles  
 Filtre à air à double éléments

### ERGONOMIE / CONFORT :

Cabine spacieuse avec visibilité accentuée sur l'avant et l'arrière  
 Cabine basculante  
 Siège suspendu et réglages  
 Phares pour éclairage avant et arrière  
 Radio AM / FM / MP3 en version cabine  
 Compensation automatique du godet au levage

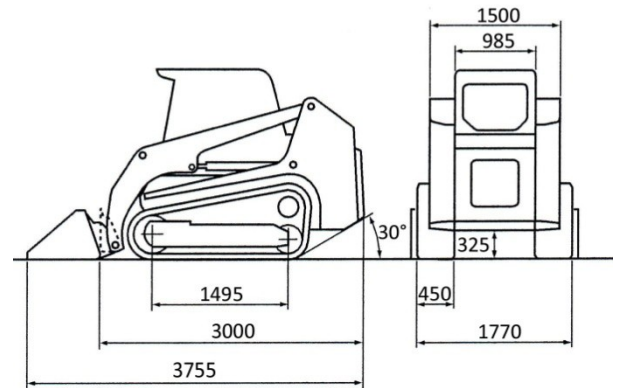
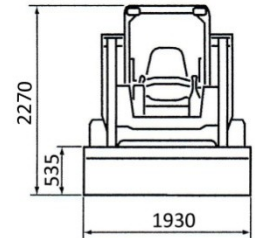
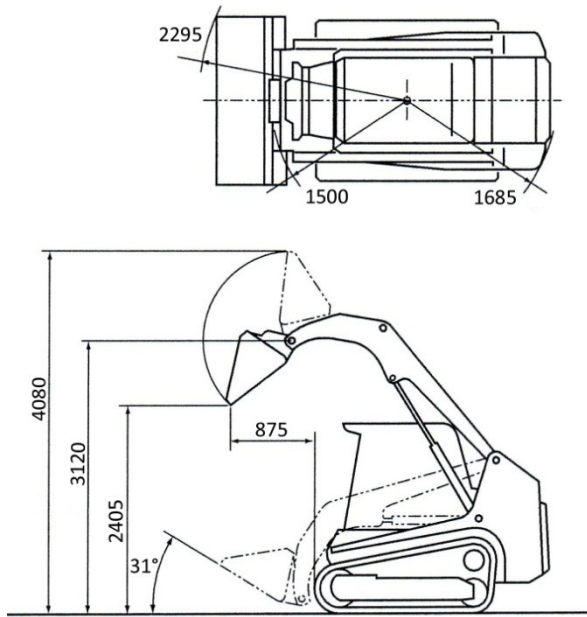
### ENTRETIEN / ACCESSIBILITÉ :

Facilité grâce au large capot arrière et au basculement de cabine  
 Capots avec serrures  
 Lot de bord et outillage

# DIMENSIONS

Godet standard et chenilles en caoutchouc

Unités : mm



## Equipements optionnels

- Godet de terrassement standard de 575 litres avec dents
- Godet de reprise de 575 litres avec contre-lame
- Godet grand volume de 864 litres avec contre-lame
- Godet 4x1 de 484 litres
- Godet fourche à fumier avec 2 vérins
- Godet clairevoie avec grappins et 2 vérins
- Godet multifonctions avec grappin pour démolisseurs
- Godet multifonctions clairevoie avec grappin pour démolisseurs
- Tablier et fourches palette
- Lame tilt "DOSER"
- Pack "HORIZON" avec laser pour nivellement automatique
- Lame de déneigement
- Fraise à neige
- Broyeur forestier
- Packs "BULLHOG" avec protections pour broyeur forestier
- Pince à grume
- Raboteuse de souche à poutre télescopique
- Râteau sculpteur de terrain
- Godet râteau trieur
- Balayeuse
- Cultivateur rotatif hydraulique
- Tarière hydraulique
- Marteau enfonce pieux
- Godet malaxeur à béton
- Godet broyeur
- Rouleau vibrant bille lisse
- Rouleau vibrant à bille pied de mouton
- Raboteuse d'asphalte auto-nivelante
- Epanduse d'asphalte
- Scie à roche
- Trancheuse à chaîne

Dans votre région distribué par :

# TAKEUCHI

**TAKEUCHI France S.A.S**

Parc d'activité des Béthunes

Siège social : 3, avenue de la Mare

95 Saint Ouen l'Aumôme

B.P. 29252 – 95078 CERGY PONTOISE CEDEX

TEL : 01 34 64 30 30 – FAX : 01 34 64 08 95

E-mail : [commercial@takeuchi-france.com](mailto:commercial@takeuchi-france.com)



Conformément à notre démarche d'améliorations constantes, nous nous réservons le droit de modifier ces spécifications à tout moment sans préavis.