

## Basculeur de bobines | Volteador de bobinas

### Basculeur de bobines

Type C 5 W

Type C 10 W

### Basculeur/retourneur de bobines

Type C 5 WD

Type C 10 WD

Le dispositif de basculement compact pour les bobines refendues de 5 t et 10 t.

Les basculeurs de bobines des séries C 5 et C 10 sont disponibles sous forme d'unité de basculement pures [ Type C 5 W et C 10 W] ou comme basculeur/retourneur [types C 5 WD et C 10 WD].

#### Les avantages :

- basculement rapide et sûr sans sangle, en quelques secondes
- processus de basculement respectueux des bobines n'endommage pas vos bobines
- espace restreint
- chargement et déchargement simple d'un seul côté (série WD)
- mise en place simple sur site [cheviller le basculeur au sol, puis brancher la fiche Cekon]
- livré complètement câblé avec boîtier de commande
- Capotages de protection sur demande.

Basculeurs spéciaux sur demande.

### Volteador de bobinas

Modelo C 5 W

Modelo C 10 W

### Unidad para voltear / girar bobinas

Modelo C 5 WD

Modelo C 10 WD

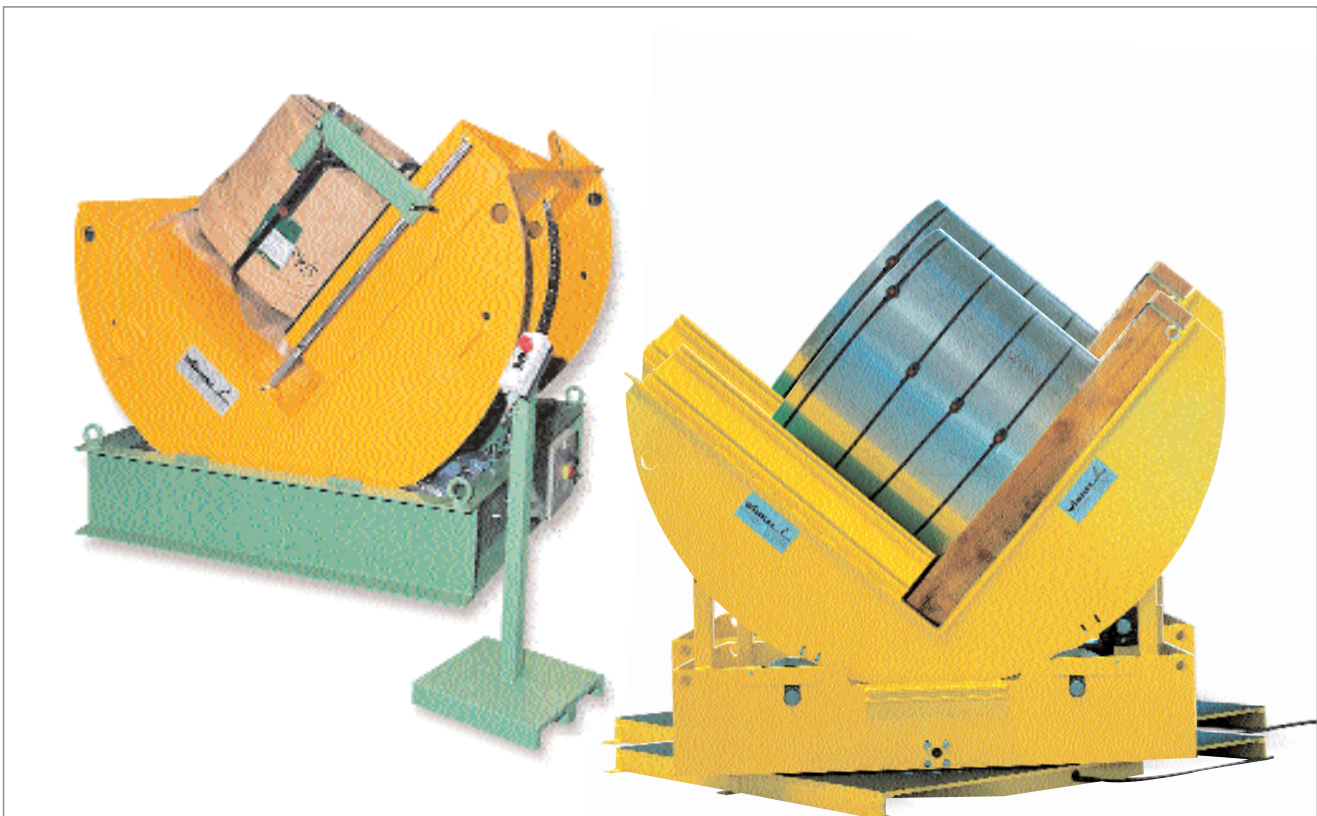
La unidad de inversión para bobinas 5 t y 10 t que ahorra espacio.

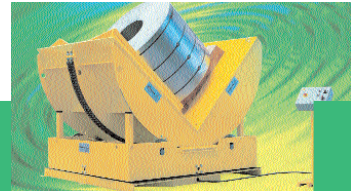
Inversor de bobinas de la serie C 5 y C 10 sólo disponible como unidad de inversión [ modelo C 5 W y C 10 W] o como unidad de inversión y giro [ modelo C 5 WD und C 10 WD]

#### Las ventajas:

- inversión rápida y segura sin amarres; en segundos
- cuidadoso proceso de inversión, sus bobinas no resultan dañadas
- requiere poco espacio
- fácil carga y descarga lateral (serie WD)
- fácil montaje
- preparado para enchufar
- Se entrega completamente cableado y con cuadro de mando
- Alojamiento de protección a petición.

Inverso de bobinas especial a petición.





**Basculeur de bobines | Volteador de bobinas**

Vue d'ensemble des basculeurs de bobines

Vista general inversor de bobinas

Type Modelo	Poids de la bobine Peso de la bobina	Diamètre de la bobine Diámetro de la bobina	Hauteur de la bobine Altura de la bobina	Basculement Inclinación	Retournement Giro	Temps de basculement /retournement Tiempo de inclinación/giro
C 5 W	max. 5 t	max. 1600	max. 1200	oui /si	non/no	env./aprox. 14 s
C 5 WD	max. 5 t	max. 1600	max. 1200	oui /si	oui /si	env./aprox. 14 s
C 10 W	max. 10 t	max. 1900	max. 1600	oui /si	non/no	env./aprox. 30 s
C 10 WD	max. 10 t	max. 1900	max. 1600	oui /si	oui /si	env./aprox. 30 s

Basculeur/retourneur de bobines

Type C 5 WD

Type C 10 WD

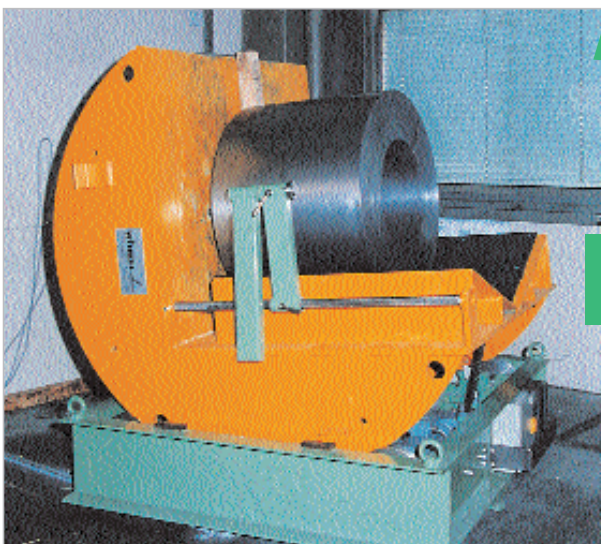
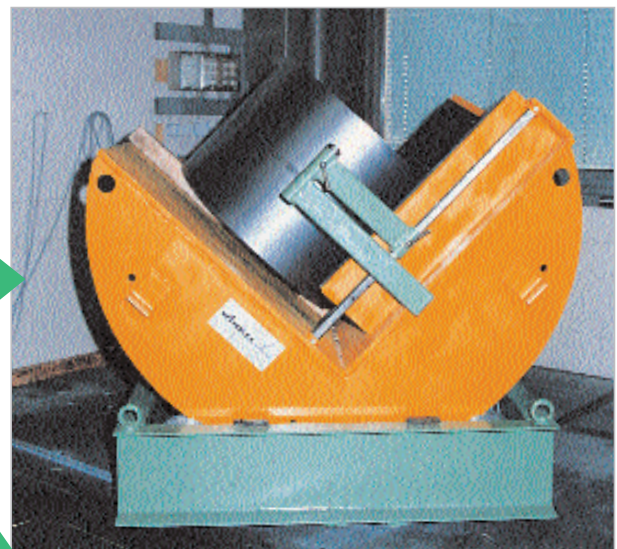
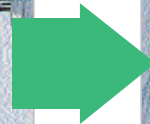
unidad para voltear / girar bobinas

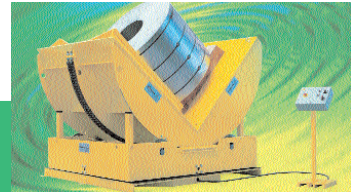
Modelo C 5 WD

Modelo C 10 WD

■ Basculer et retourner en quelques secondes

■ Girar e invertir en pocos segundos





**Basculeur de bobines | Volteador de bobinas**

**Type C 5 W**

Caractéristiques techniques :

- Capacité : 5.000 kg
- Ø de bobine : 1.600 mm
- Longueur de la bobine : 1.200 mm

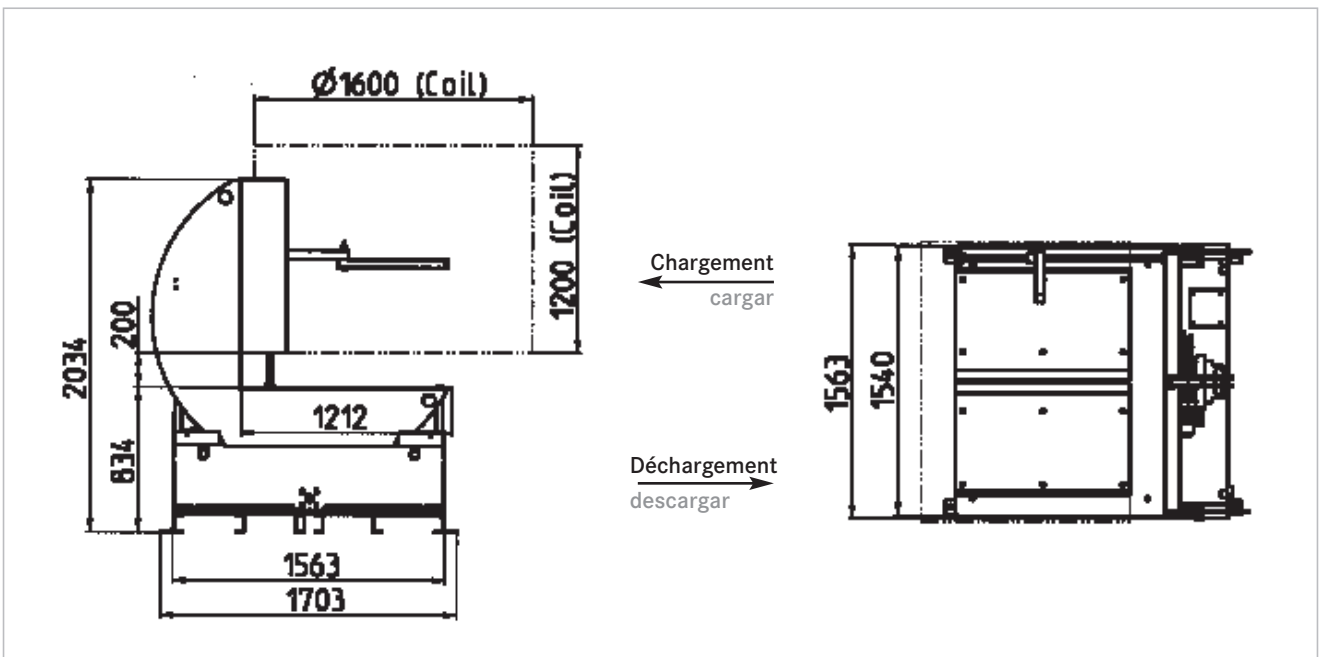
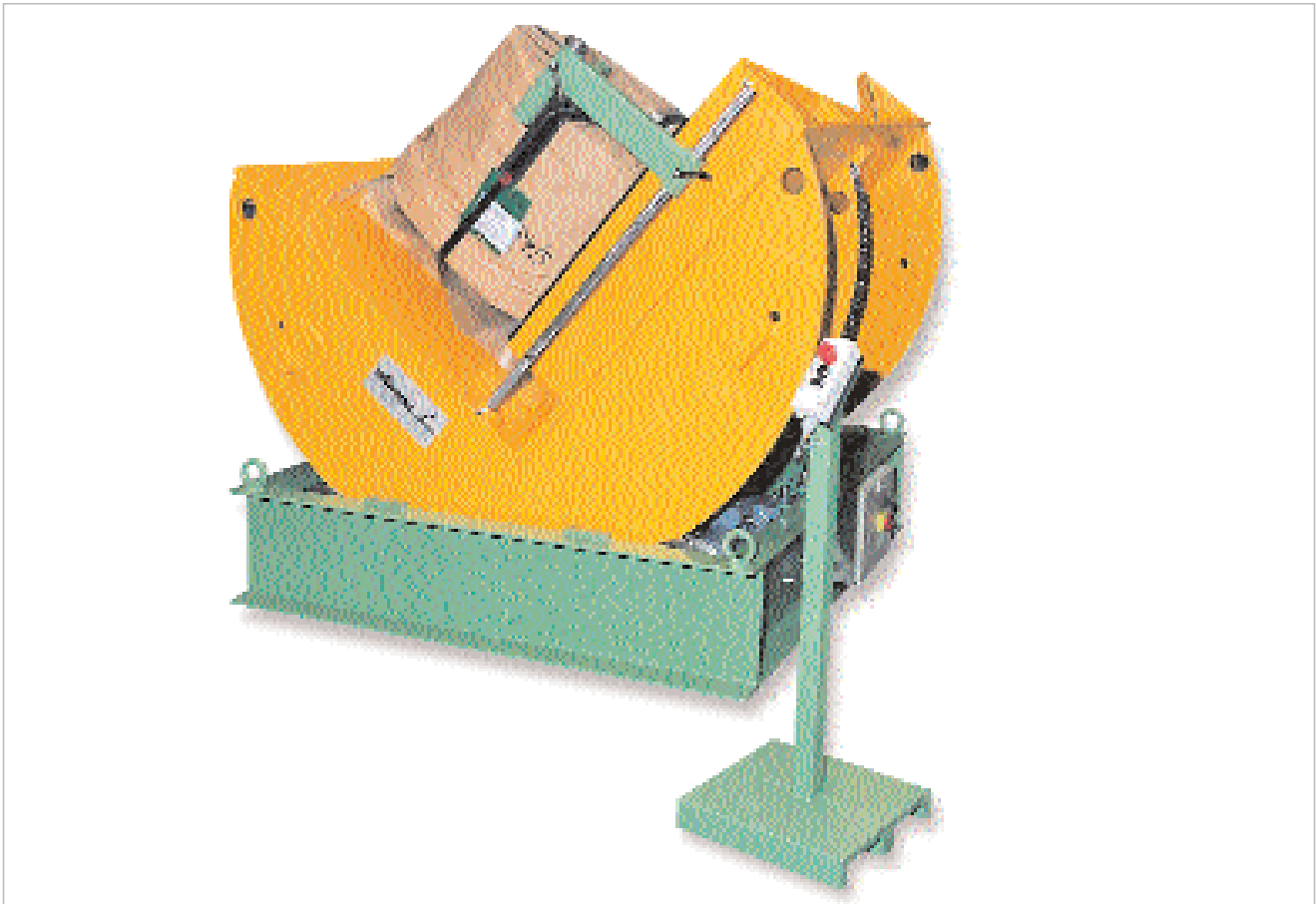
Exécutions spéciales sur demande

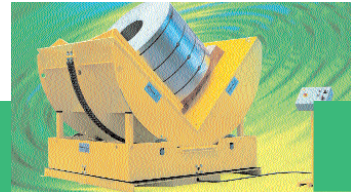
**Modelo C 5 W**

Datos técnicos:

- Capacidad de carga: 5.000 kg
- Bobina Ø: 1.600 mm
- Longitud de la bobina: 1.200 mm

Versiones especiales a petición.





Basculeur de bobines | Volteador de bobinas

Type C 10 W

Caractéristiques techniques :

- Capacité : 10 000 kg
- Ø de bobine : 1 900 mm
- Longueur de la bobine : 1 600 mm

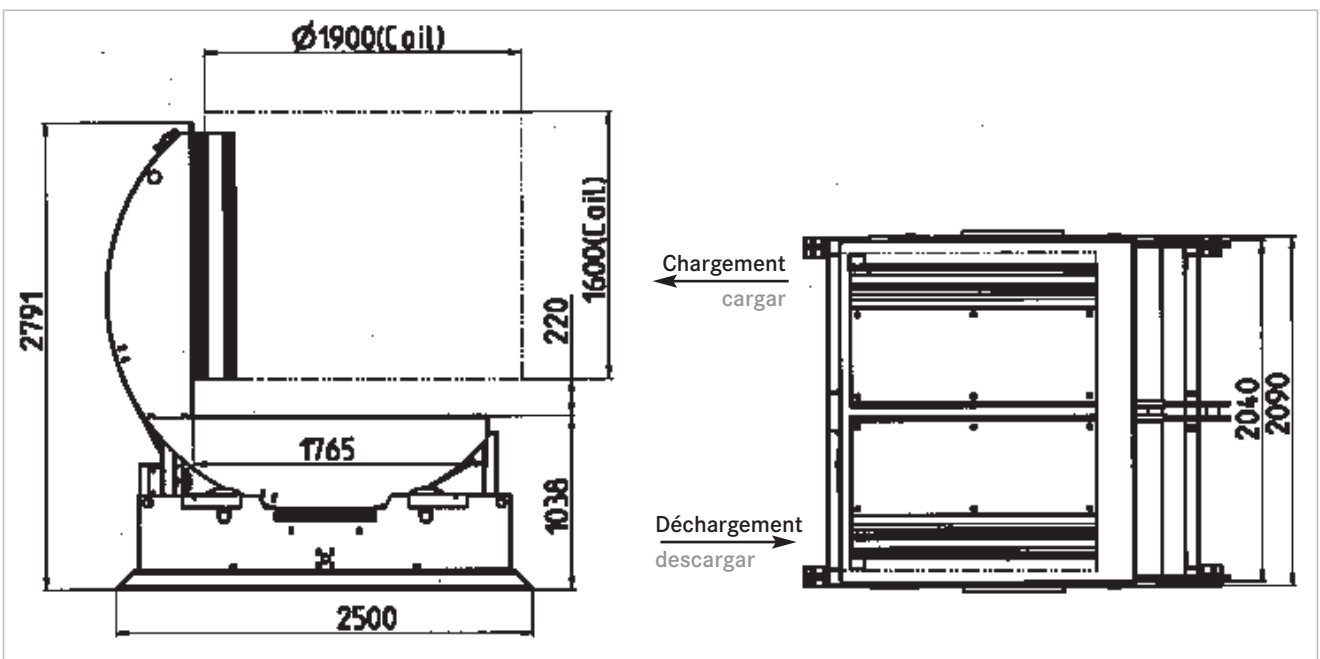
Exécutions spéciales sur demande

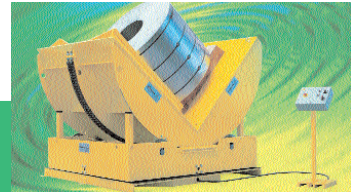
Modelo C 10 W

Datos técnicos:

- Capacidad de carga: 10.000 kg
- Bobina Ø: 1.900 mm
- Longitud de la bobina: 1.600 mm

Versiones especiales a petición.





Basculeur de bobines | Volteador de bobinas

Type C 5 WD

Caractéristiques techniques :

- Capacité : 5 000 kg
- Place nécessaire : 2.370 mm
- Ø de bobine : 1 600 mm
- Longueur de la bobine : 1 200 mm

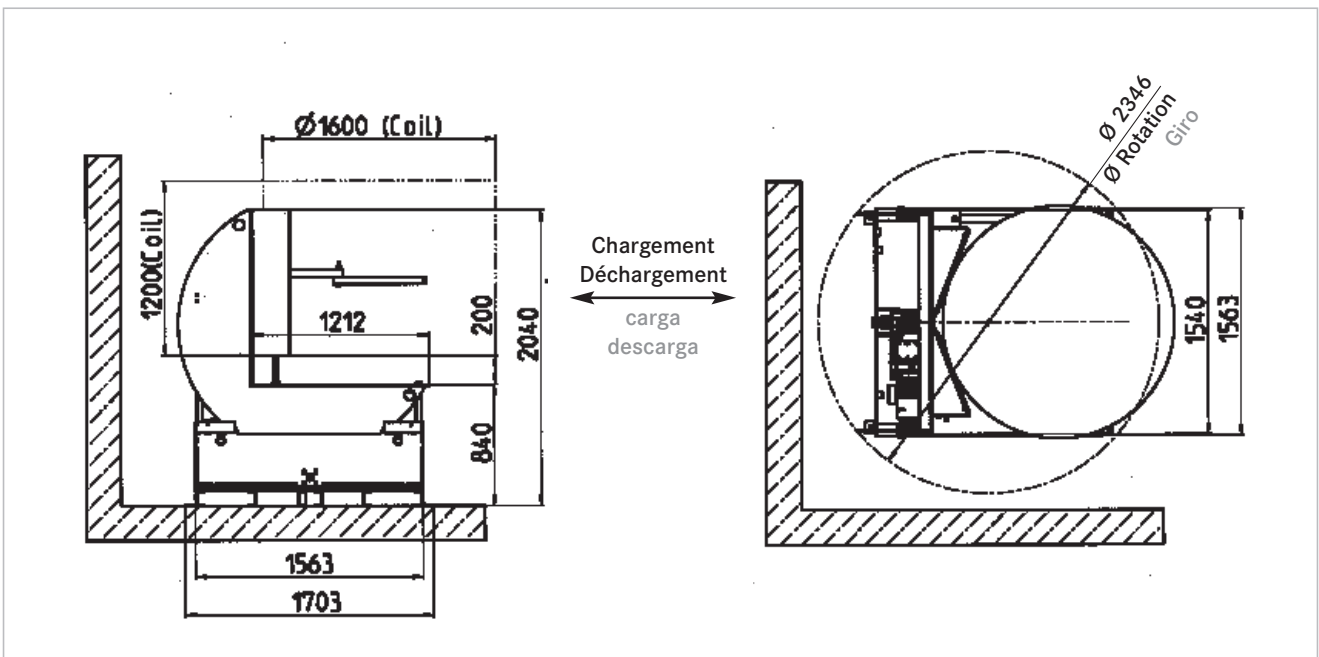
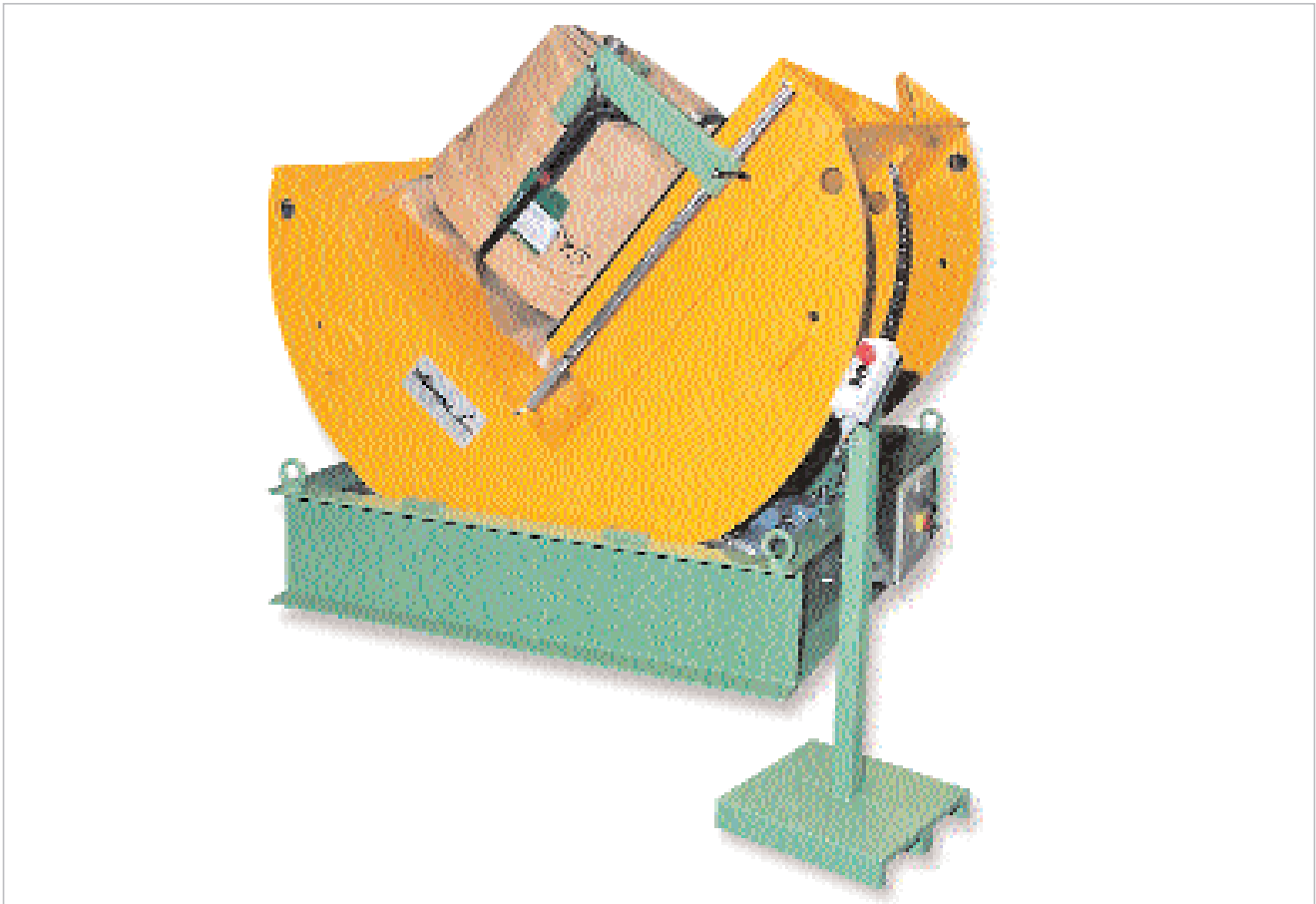
Exécutions spéciales sur demande

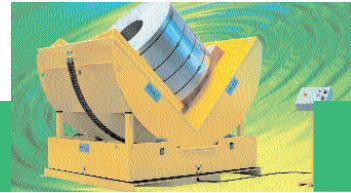
Modelo C 5 WD

Datos técnicos:

- Capacidad de carga: 5.000 kg
- Espacio requerido: 2.370 mm
- Bobina Ø: 1.600 mm
- Longitud de la bobina: 1.200 mm

Versiones especiales a petición.





Basculeur de bobines | Volteador de bobinas

Type C 10 WD

Caractéristiques techniques :

- Capacité : 10 000 kg
- Place nécessaire : 2 750 mm
- Ø de bobine : 1 900 mm
- Longueur de la bobine : 1 600 mm

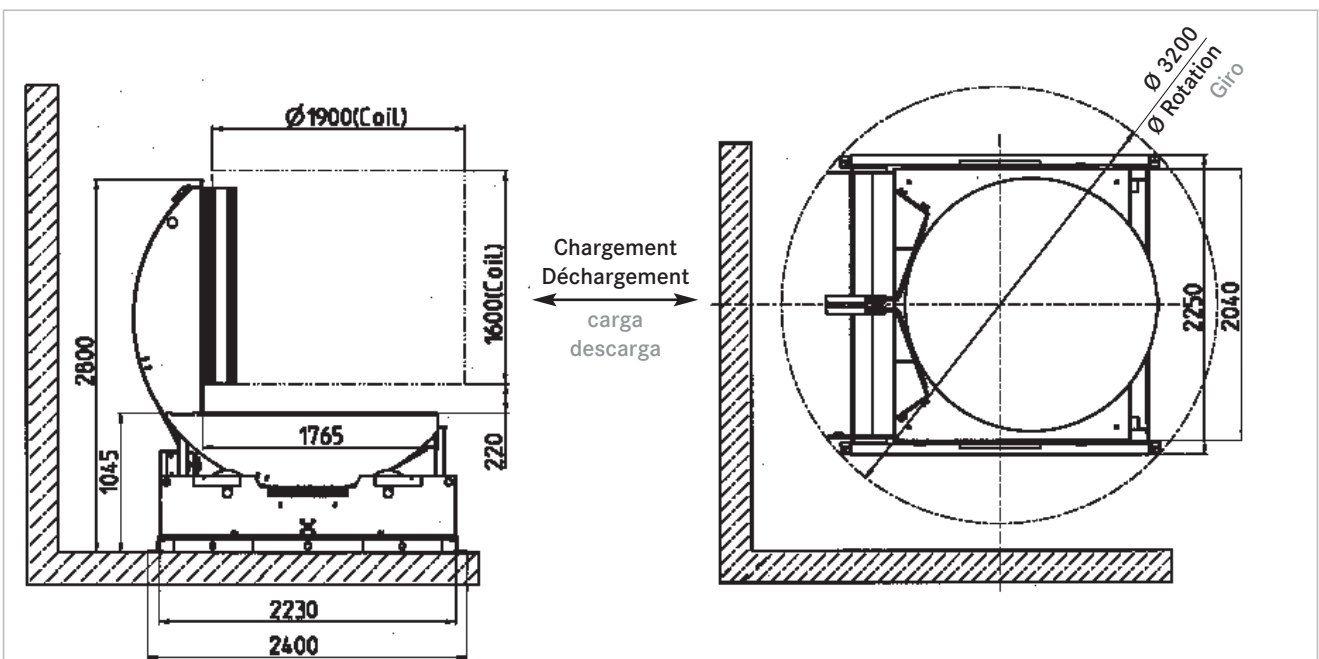
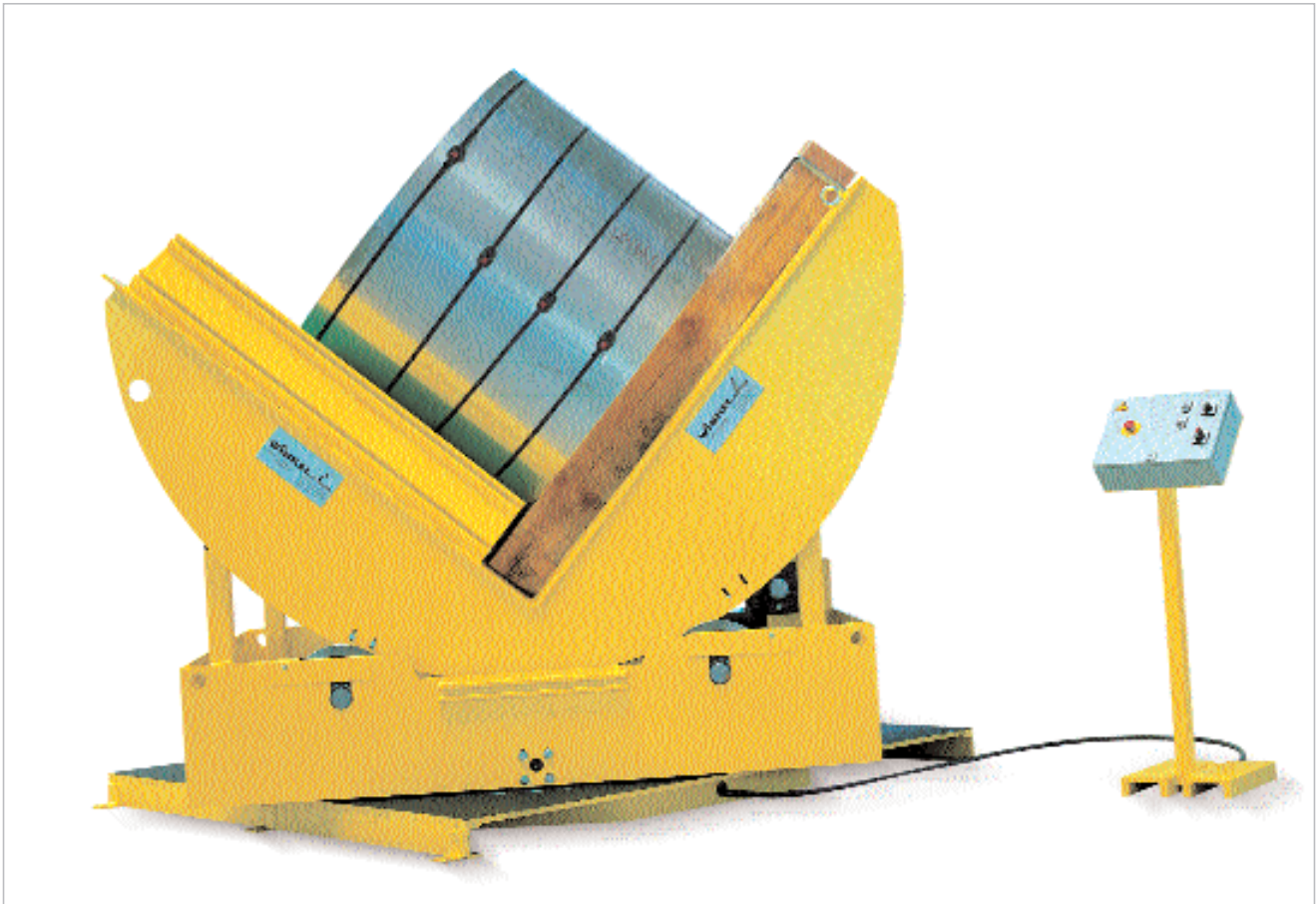
Exécutions spéciales sur demande

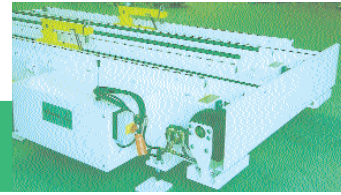
Modelo C 10 WD

Datos técnicos:

- Capacidad de carga: 10.000 kg
- Espacio requerido: 2.750 mm
- Bobina Ø: 1.900 mm
- Longitud de la bobina: 1.600 mm

Versiones especiales a petición.

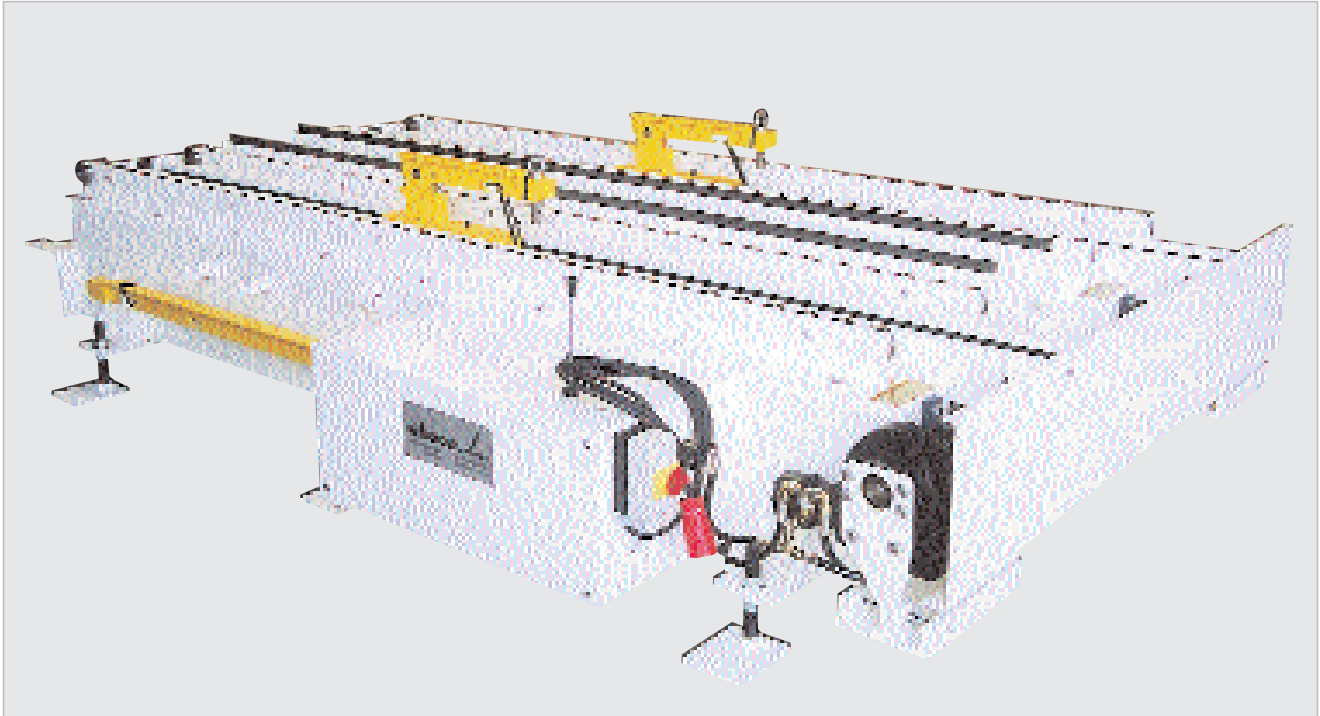




Systèmes de changement d'outils | Volteador de bobinas

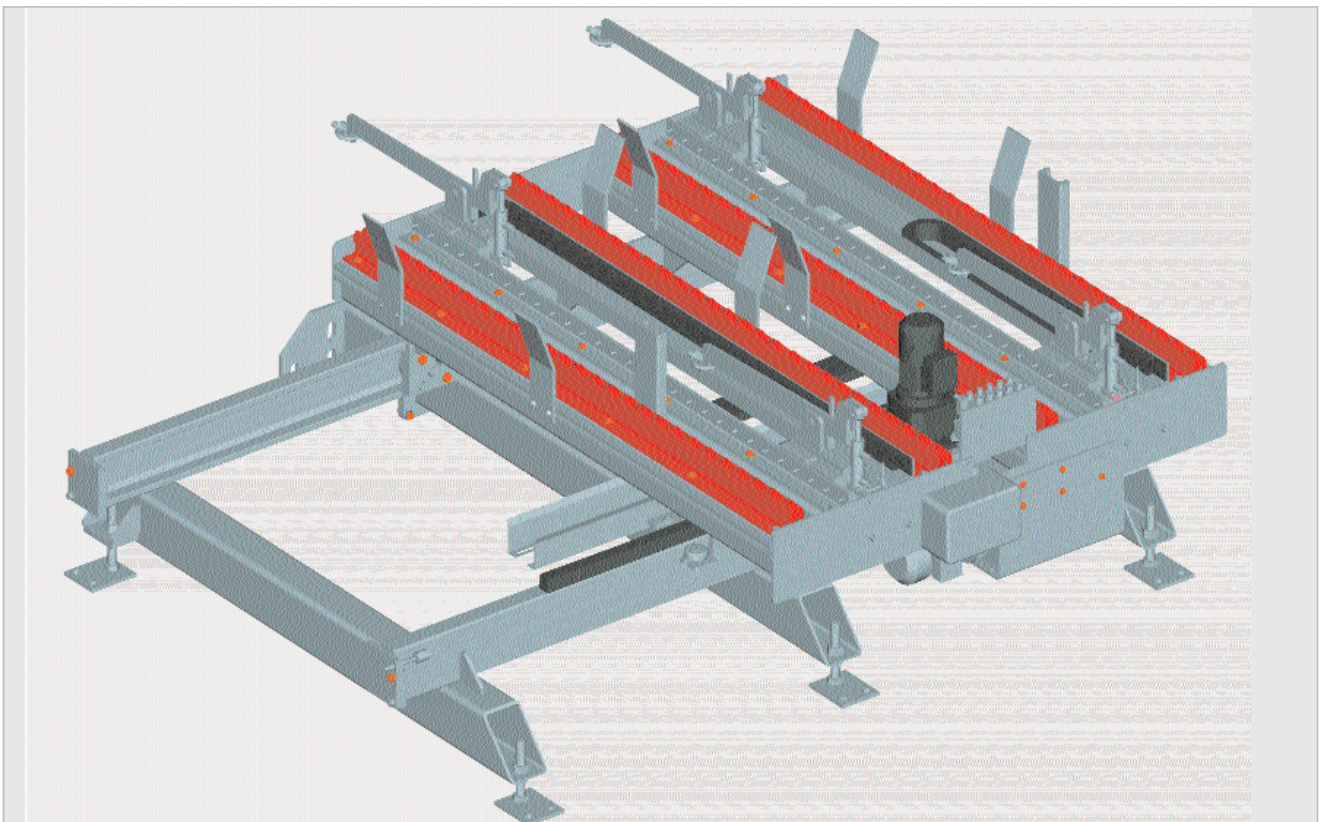
- Chariot de changement d'outils avec dispositif hydraulique de traction et de poussée pour changement simple des outils
- Exécutions spéciales jusqu'à 20 t Capacité sur demande

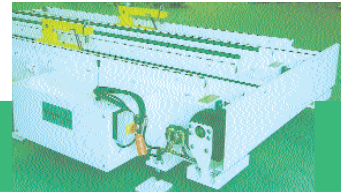
- Sistema de cambio de herramienta con unidad hidráulica de tracción y empuje para un cambio de herramientas más sencillo
- Versiones especiales hasta 20 t capacidad de carga a petición



- Système de changement d'outils
- avec dispositif de déplacement horizontal
- Capacité de 3 t

- Sistema de cambio de herramientas o útiles
- con unidad de accionamiento horizontal
- Capacidad de carga 3 t

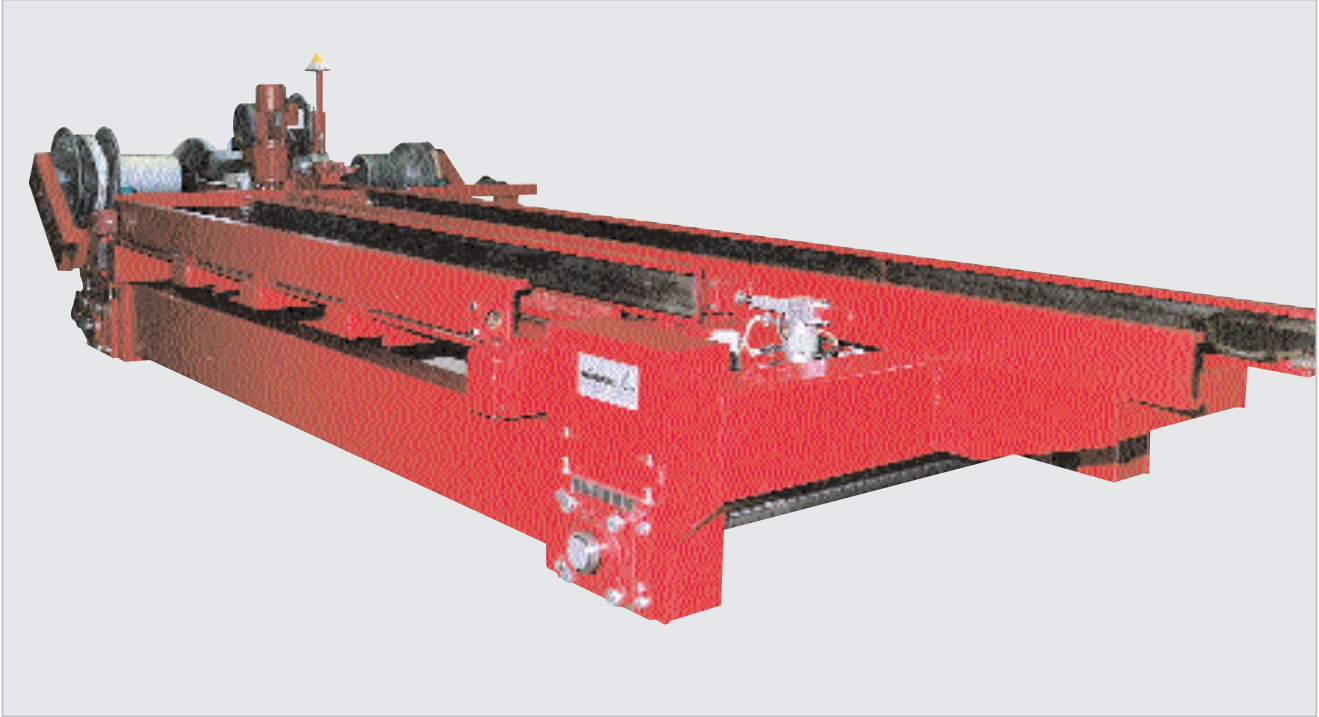




## Systèmes de changement d'outils | Volteador de bobinas

- Système de changement de cylindres de travail dans un laminoir à aluminium
- Capacité de 10 t

- Sistema de cambio de cilindros pesados en líneas de producción plantas de laminación de aluminio
- Capacidad de carga 10 t



- Système de changement d'outils avec dispositif de basculement, fourches télescopiques et système de levage à excentrique
- Capacité d'1 t

- Sistema de cambio herramientas útiles con volteador, horquillas telescópicas y elevación excéntrica
- Capacidad de carga 1 t

