

FUTURA 15W



- ▶ Panel PC durci "Tout-en-un"
- ▶ Solution sans ventilation (Fanless)
- ▶ Face avant trueflat - Dalle tactile Multitouch PCAP
- ▶ Étanche IP65 en face avant
- ▶ Protection aux chocs IK08
- ▶ Ecran LCD TFT 15.6" Wide LED
- ▶ Résolution HD 1366 x 768
- ▶ Disponible en différentes versions de processeurs Intel®
- ▶ Cache câbles avec joint de maintien
- ▶ Alimentation industrielle interne AC ou DC large plage
- ▶ Garantie standard 5 ans pièces et main-d'œuvre retour atelier

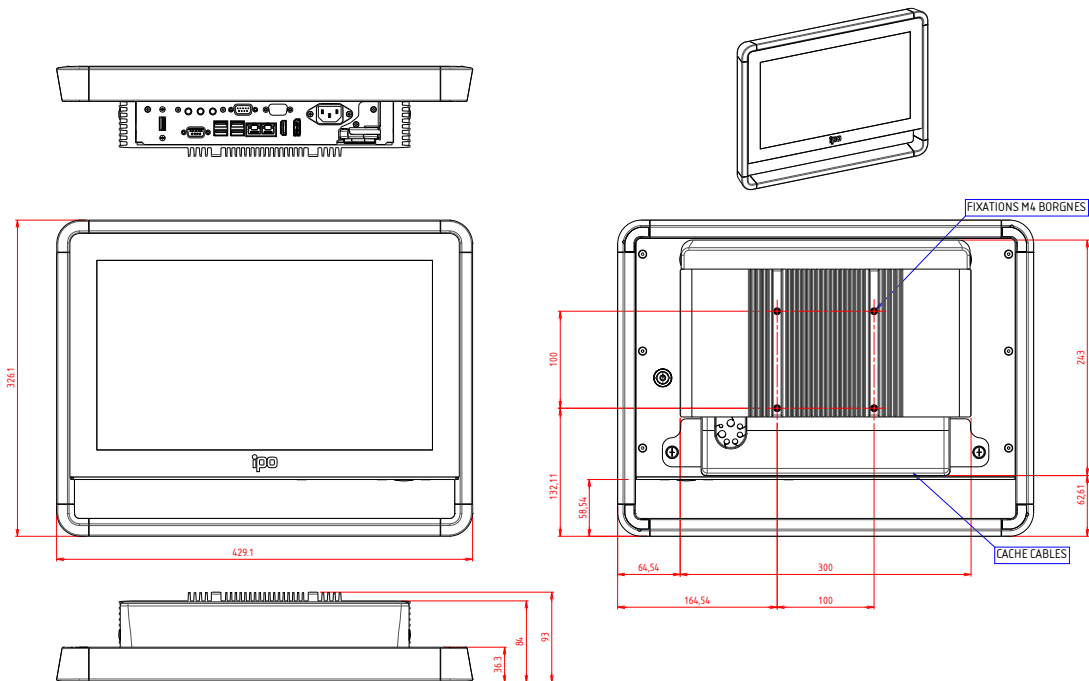


Les + :

- ▶ Face avant **True-flat**
- ▶ Alimentation intégrée
- ▶ **IP65** face avant & Résistance **IK08**
- ▶ Panel PC "**Tout-en-un**"



Plan d'implantation



Référence de commande

FUTURA15WQPA-CV-** Panel PC Fanless industriel - IP65&IK08 face avant - 15.6" HD - Intel® Pentium® QC N4200 - Dalle tactile PCAP - Alimentation à choisir

FUTURA15WCIB-CV-** Panel PC Fanless industriel - IP65&IK08 face avant - 15.6" HD - Intel® Core™ i5-7300U - Dalle tactile PCAP - Alimentation à choisir

** : Préciser l'alimentation choisie : **AC** Interne 230VAC ou **DC** 9-36VDC

Produit garantie standard 5 ans pièces et main-d'œuvre retour atelier (hors SSD garantie 2 ans)



FUTURA 15W

Référence	QP
Processeur Intel®	Pentium® QC N4200 (1.1GHz-2.5GHz, 2MB cache)
Mémoire	2 x DDR3L SO-DIMM (max. 8.0 Go)
HDD / SSD	1 x 2"1/2 SATA + 1 x mSATA + 1 x M.2 (B-key)
Système d'exploitation	Windows 10 64-bit Linux sur demande 4 x USB 3.0 - 1 x USB 2.0
Connectique	2 x RS232 + 2 x RS232 option 2 x Gigabit Ethernet (RJ45) 1 x Display port - 1 x HDMI - 1 x ABloc audio

Système

Référence	CI
Processeur Intel®	Core™ i5-7300U (2.6GHz/3.5GHz) - TPM (2.0)
Mémoire	2xDDR4-2133 SO-DIMM (max. 32Go)
HDD / SSD	1 x 2"1/2 SATA + 1 x mSATA
Système d'exploitation	Windows 10 64-bit Linux sur demande 4 x USB 3.0 - 1 x USB 2.0
Connectique	2 x RS232 + 1 x RS232 option 2 x Gigabit Ethernet (RJ45) 1 x Display port - 1 x HDMI - 1 x ABloc audio



Châssis

Coffret	Aluminium traité épaisseur 2mm
Cadre	Profilé aluminium anodisé épaisseur 1.5mm
Couleur	Noir - Châssis arrière peinture texturée noir RAL9005
Face avant	Trueflat + Dalle 3 mm d'épaisseur
Coins	En polycarbonate - standard noir - personnalisable
Fixation	Empreinte VESA 100 intégrée au dissipateur
Audio	Haut-Parleur 1x 3W
Cache Prise	Avec joint de passage - maintien des câbles



Affichage / Ecran

Taille de l'écran / Diagonale	15.6" Wide - Technologie Backlight LED
Surface d'affichage	344 x 193 mm
Résolution native	366 x 768 WXGA HD
Prise en charge des couleurs	16.7 millions
Pas de masque (pixel)	0.252 mm
Luminosité	500 cd/m²
Contraste	500:1
Angle maximum de vision	Horizontal : 170° - Vertical : 160°



Protection

Face avant	Étanchéité IP65 face avant
Châssis	Protection aux chocs IK08



Dalle tactile

Technologie	Capacitive projetée Multitouch (10 touchers)
Résistance	6H



Commande / voyant

En face arrière	Bouton marche/arrêt rétro-éclairé Touches de réglage de luminosité (Applicatif logiciel)
------------------------	---



Alimentation Industrielle

Version AC~	Entrée : 115/230VAC - Fréquence : 50/60Hz
Version DC	Entrée large plage: 9-36VDC Protec. inversion polarité - Isolation galvanique
Puissance consommée Max.	Version QP 75W / Version CI 85W



Environnement

Temp. de fonctionnement	0° ~ + 45°C
Température de stockage	- 20 + 60°C
Humidité sans condensation	5 95%



Normes & Certifications

Sécurité	EN 62368-1
EMC	EN 55032 / EN 55024 EN 61000-3-2 / EN 61000-3-3



Environnement

Temp. de fonctionnement	0° ~ + 45°C
Température de stockage	- 20 + 60°C
Humidité sans condensation	5 95%



Normes & Certifications

Sécurité	EN 62368-1
EMC	EN 55032 / EN 55024 EN 61000-3-2 / EN 61000-3-3

Options & Accessoires



ZFUT-PT Support Pied de table VESA - inclinable

ZFUT-WIFI Solution Wifi + Bluetooth pour série QP



ZFUT-BT Support bras articulé - fixation table

ZFUT-WIFI-2 Solution Wifi + Bluetooth pour série CI



ZFUT-BM Support bras articulé - fixation Mur

FUT-FILMPROT-15W Film de protection pour écran



ZFUT-ARGOS Support Pupitre Sol

Boîtier option :
dans le cadre sous la machine - Sortie en face avant ou arrière - différentes tailles permettant une intégration sur mesure : Lecteur RFID, Arrêt urgence, Touches de fonction, USB, RS-232, Lan, ...

ZFUT-SUP-CLAV Support clavier

Autres options en boîtier à la demande

Liste de colisage

1 x Câble secteur CE22 1.80 m (Version AC-)

1 x Licence des logiciels (format étiquette)

1 x Fiche de Production & Tracabilité

FUTURA 18W



- ▶ Panel PC durci "Tout-en-un"
- ▶ Solution sans ventilation (Fanless)
- ▶ Face avant trueflat - Dalle tactile Multitouch PCAP
- ▶ Étanche IP65 en face avant
- ▶ Protection aux chocs IK08
- ▶ Ecran LCD TFT 18.5" Wide LED
- ▶ Résolution Full HD 1920 x 1080
- ▶ Disponible en différentes versions de processeurs Intel®
- ▶ Cache câbles avec joint de maintien
- ▶ Alimentation industrielle interne AC ou DC large plage
- ▶ Garantie standard 5 ans pièces et main-d'œuvre retour atelier

- Fanless
- Résistant
- IP65
- intel
- Windows
- Multitouch
- Wifi
- CE

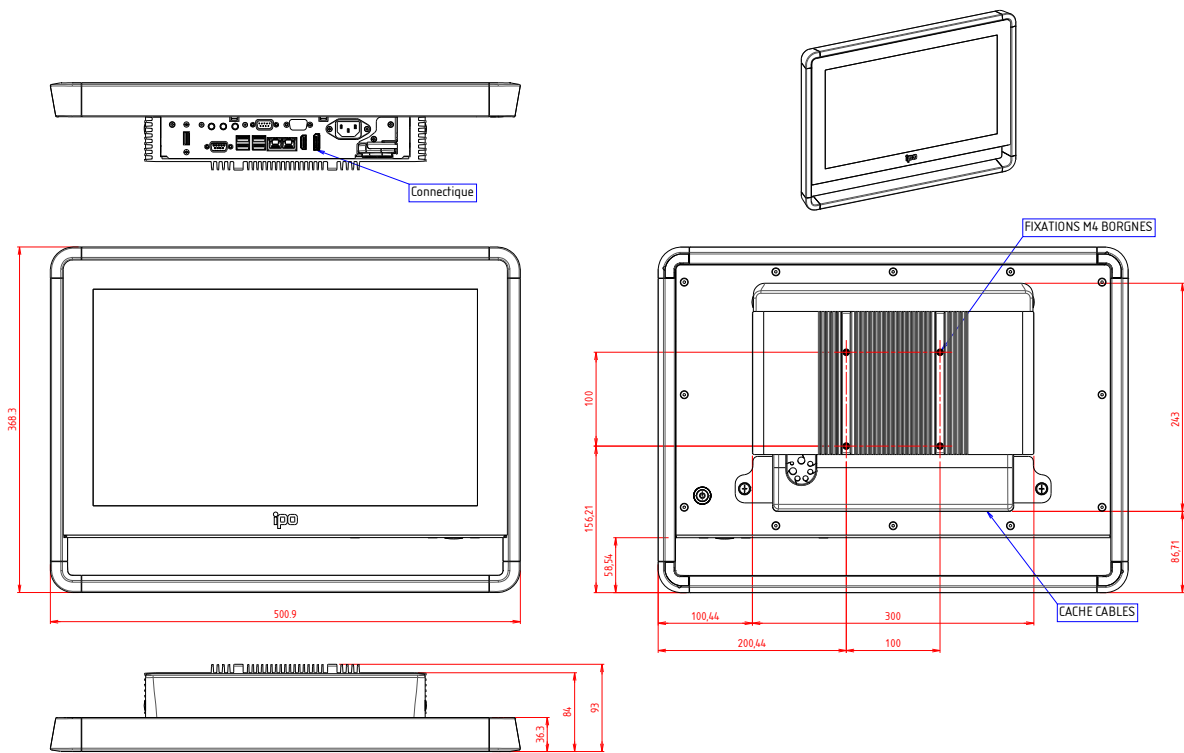


Les + :

- ▶ Face avant **True-flat**
- ▶ Alimentation intégrée
- ▶ **IP65** face avant & Résistance **IK08**
- ▶ Panel PC "**Tout-en-un**"



Plan d'implantation



Référence de commande

FUTURA18WQPA-CV-** Panel PC Fanless industriel - IP65 face avant - 18.5" Full HD - Intel® Pentium® QC N4200 - Dalle tactile PCAP - Alimentation à choisir

FUTURA18WCIB-CV-** Panel PC Fanless industriel - IP65 face avant - 18.5" Full HD - Intel® Core™ i5-7300U - Dalle tactile PCAP - Alimentation à choisir

** : Préciser l'alimentation choisie : **AC** Interne 230VAC ou **DC** 9-36VDC

Produit garantie standard 5 ans pièces et main-d'œuvre retour atelier (hors SSD garantie 2 ans)



FUTURA 18W

Référence	QP
Processeur Intel®	Pentium® N4200 Quad Core 2.5GHz - TPM (2.0)
Mémoire	2 x DDR3L SO-DIMM (max. 8.0 Go)
HDD / SSD	1 x 2"1/2 SATA + 1 x mSATA + 1 x M.2 (B-key)
Système d'exploitation	Windows 10 64-bit Linux sur demande
Connectique	4 x USB 3.0 - 1 x USB 2.0 2 x RS232 + 2 x RS232 option 2 x Gigabit Ethernet (RJ45) 1 x Display port - 1 x HDMI - 1 x Bloc audio

Système

Référence	CI
Processeur Intel®	Core™ i5-7300U (2.6GHz/3.5GHz) - TPM (2.0)
Mémoire	2xDDR4-2133 SO-DIMM (max. 32Go)
HDD / SSD	1 x 2"1/2 SATA + 1 x mSATA
Système d'exploitation	Windows 10 64-bit Linux sur demande
Connectique	4 x USB 3.0 - 1 x USB 2.0 2 x RS232 + 1 x RS232 option 2 x Gigabit Ethernet (RJ45) 1 x Display port - 1 x HDMI - 1 x Bloc audio



Châssis

Coffret	Aluminium traité épaisseur 2mm
Cadre	Profilé aluminium anodisé épaisseur 1.5mm
Couleur	Noir - Châssis arrière peinture texturée noir RAL9005
Face avant	Trueflat + Dalle 3 mm d'épaisseur
Coins	En polycarbonate - standard noir - personnalisable
Fixation	Empreinte VESA 100 intégrée au dissipateur
Audio	Haut-Parleur 1 x 3W
Cache Prise	Avec joint de passage - maintien des câbles



Affichage / Ecran

Taille de l'écran / Diagonale	18.5" Wide - Technologie Backlight LED
Surface d'affichage	408.96 x 230.04 mm
Résolution native	1920 x 1080 Full HD
Prise en charge des couleurs	16.7 millions
Pas de masque (pixel)	0.213 mm
Luminosité	400 cd/m²
Contraste	1500:1
Angle maximum de vision	Horizontal : 170° - Vertical : 170°



Protection

Face avant	Étanchéité IP65 face avant
Châssis	Protection aux chocs IK08



Dalle tactile

Technologie	Capacitive projetée Multitouch (10 touchers)
Résistance	6H



Commande / voyant

En face arrière	Bouton marche/arrêt rétro-éclairé Touches de réglage de luminosité (Applicatif logiciel)
------------------------	---



Alimentation Industrielle

Version AC~	Entrée : 115/230VAC - Fréquence : 50/60Hz
Version DC	Entrée large plage: 9-36VDC Protec. inversion polarité - Isolation galvanique
Puissance consommée Max.	Version QP 80W / Version CI 100W



Environnement

Temp. de fonctionnement	0° ~ + 45°C
Température de stockage	- 20 + 60°C
Humidité sans condensation	5 95%



Normes & Certifications

Sécurité	EN 62368-1
EMC	EN 55032 / EN 55024 EN 61000-3-2 / EN 61000-3-3



Ventilation

Fanless	
Réfrigérissement par convection naturelle	



Dimensions

Dimensions en mm (LxHxP)	500.9 x 368.3 x 93
Poids net en kg	7

Options & Accessoires



ZFUT-PT Support Pied de table VESA - inclinable

ZFUT-WIFI Solution Wifi + Bluetooth pour série QP



ZFUT-BT Support bras articulé - fixation table

ZFUT-WIFI-2 Solution Wifi + Bluetooth pour série CI



ZFUT-BM Support bras articulé - fixation Mur

FUT-FILMPROT-18W Film de protection pour écran



ZFUT-ARGOS Support Pupitre Sol

Boîtier option :
dans le cadre sous la machine - Sortie en face avant ou arrière - différentes tailles permettant une intégration sur mesure : Lecteur RFID, Arrêt urgence, Touches de fonction, USB, RS-232, Lan, ...

ZFUT-SUP-CLAV Support clavier

Autres options en boîtier à la demande

Liste de colisage

1 x Câble secteur CE22 1.80 m (Version AC-)

1 x Licence des logiciels (format étiquette)

1 x Fiche de Production & Tracabilité

FUTURA 21W



- ▶ Panel PC durci "Tout-en-un"
- ▶ Solution sans ventilation (Fanless)
- ▶ Face avant trueflat - Dalle tactile Multitouch PCAP
- ▶ Étanche IP65 en face avant
- ▶ Protection aux chocs IK08
- ▶ Ecran LCD TFT 21.5" Wide LED
- ▶ Résolution Full HD 1920 x 1080
- ▶ Disponible en différentes versions de processeurs Intel®
- ▶ Cache câbles avec joint de maintien
- ▶ Alimentation industrielle interne AC ou DC large plage
- ▶ Garantie standard 5 ans pièces et main-d'œuvre retour atelier

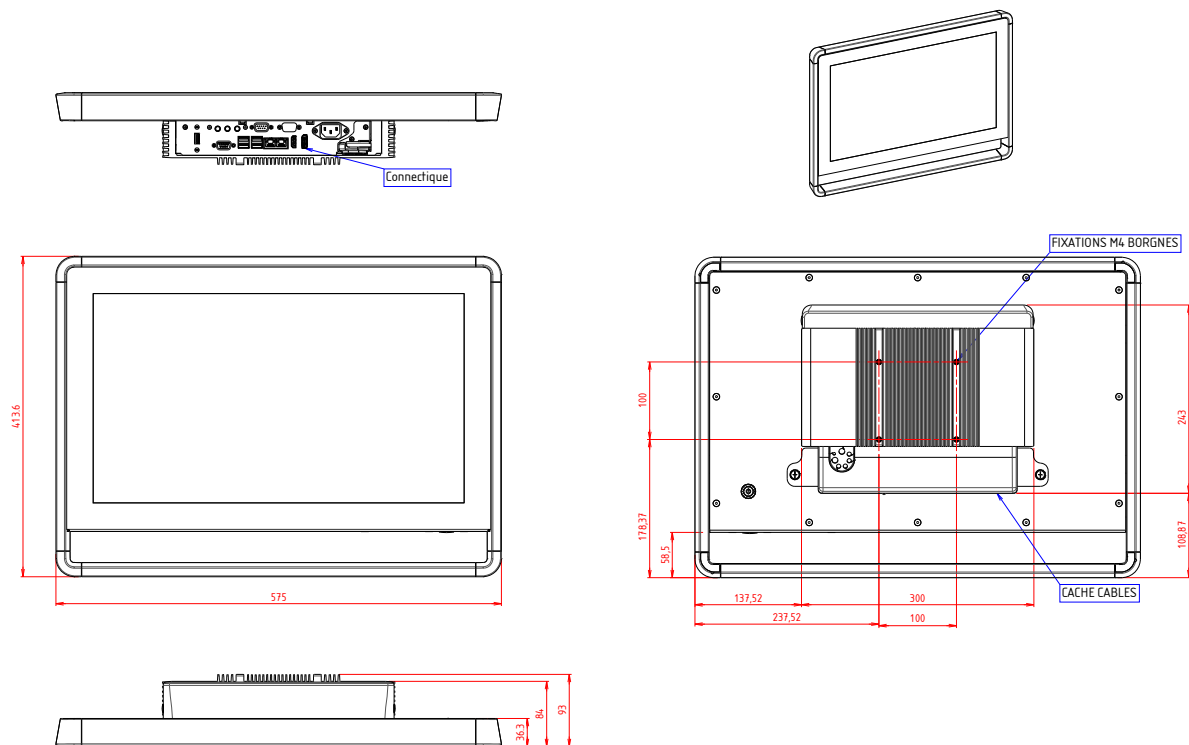


Les + :

- ▶ Face avant **True-flat**
- ▶ Alimentation intégrée
- ▶ **IP65** face avant & Résistance **IK08**
- ▶ Panel PC "**Tout-en-un**"



Plan d'implantation



Référence de commande

FUTURA21WQPA-CV-**

Panel PC Fanless industriel - IP65 face avant - 21.5" Full HD - Intel® Pentium® QC N4200 - Dalle tactile PCAP - Alimentation à choisir

FUTURA21WCIB-CV-**

Panel PC Fanless industriel - IP65 face avant - 21.5" Full HD - Intel® Core™ i5-7300U - Dalle tactile PCAP - Alimentation à choisir

** : Préciser l'alimentation choisie : **AC** Interne 230VAC ou **DC** 9-36VDC

Produit garantie standard 5 ans pièces et main-d'œuvre retour atelier (hors SSD garantie 2 ans)



FUTURA 21W

Système

Référence	QP
Processeur Intel®	Pentium® N4200 Quad Core 2.5GHz - TPM (2.0)
Mémoire	2 x DDR3L SO-DIMM (max. 8.0 Go)
HDD / SSD	1 x 2"1/2 SATA + 1 x mSATA + 1 x M.2 (B-key)
Système d'exploitation	Windows 10 64-bit Linux sur demande
Connectique	4 x USB 3.0 - 1 x USB 2.0 2 x RS232 + 2 x RS232 option 2 x Gigabit Ethernet (RJ45) 1 x Display port - 1 x HDMI - 1 x ABloc audio

Référence	CI
Processeur Intel®	Core™ i5-7300U (2.6GHz/3.5GHz) - TPM (2.0)
Mémoire	2xDDR4-2133 SO-DIMM (max. 32Go)
HDD / SSD	1 x 2"1/2 SATA + 1 x mSATA
Système d'exploitation	Windows 10 64-bit Linux sur demande
Connectique	4 x USB 3.0 - 1 x USB 2.0 2 x RS232 + 1 x RS232 option 2 x Gigabit Ethernet (RJ45) 1 x Display port - 1 x HDMI - 1 x ABloc audio



Châssis

Coffret	Aluminium traité épaisseur 2mm
Cadre	Profilé aluminium anodisé épaisseur 1.5mm
Couleur	Noir - Châssis arrière peinture texturée noir RAL9005
Face avant	Trueflat + Dalle 3 mm d'épaisseur
Coins	En polycarbonate - standard noir - personnalisable
Fixation	Empreinte VESA 100 intégrée au dissipateur
Audio	Haut-Parleur 1 x 3W
Cache Prise	Avec joint de passage - maintien des câbles



Affichage / Ecran

Taille de l'écran / Diagonale	21.5" Wide - Technologie Backlight LED
Surface d'affichage	476 x 268 mm
Résolution native	1920 x 1080 Full HD
Prise en charge des couleurs	16.2 millions
Pas de masque (pixel)	0.294 mm
Luminosité	300 cd/m²
Contraste	5000:1
Angle maximum de vision	Horizontal : 170° - Vertical : 170°



Protection

Face avant	Étanchéité IP65 face avant
Châssis	Protection aux chocs IK08



Dalle tactile

Technologie	Capacitive projetée Multitouch (10 touchers)
Résistance	6H



Commande / voyant

En face arrière	Bouton marche/arrêt rétro-éclairé Touches de réglage de luminosité (Applicatif logiciel)
------------------------	---



Alimentation Industrielle

Version AC~	Entrée : 115/230VAC - Fréquence : 50/60Hz
Version DC	Entrée large plage: 9-36VDC Protéc. inversion polarité - Isolation galvanique
Puissance consommée Max.	Version QP 90W / Version CI 105W



Environnement

Temp. de fonctionnement	0° ~ + 45°C
Température de stockage	- 20 + 60°C
Humidité sans condensation	5 95%



Normes & Certifications

Sécurité	EN 62368-1
EMC	EN 55032 / EN 55024 EN 61000-3-2 / EN 61000-3-3



Ventilation

Fanless	
Refroidissement par convection naturelle	



Dimensions

Dimensions en mm (LxHxP)	561.1 x 352.6 x 92.6
Poids net en kg	8.5

Options & Accessoires



ZFUT-PT Support Pied de table VESA - inclinable

ZFUT-WIFI Solution Wifi + Bluetooth pour série QP



ZFUT-BT Support bras articulé - fixation table

ZFUT-WIFI-2 Solution Wifi + Bluetooth pour série CI



ZFUT-BM Support bras articulé - fixation Mur

FUT-FILMPROT-21W Film de protection pour écran



ZFUT-ARGOS Support Pupitre Sol

Boîtier option :
dans le cadre sous la machine - Sortie en face avant ou arrière - différentes tailles permettant une intégration sur mesure : Lecteur RFID, Arrêt urgence, Touches de fonction, USB, RS-232, Lan, ...

ZFUT-SUP-CLAV Support clavier

Autres options en boîtier à la demande

Liste de colisage

1 x Câble secteur CE22 1.80 m (Version AC-)

1 x Licence des logiciels (format étiquette)

1 x Fiche de Production & Tracabilité