



SEPARATEUR HYDROCARBURES EN858:1

Rejet 5mg/l – Classe 1
 Traitement total / sans BY-PASS
 Construction polyéthylène roto-moulé
 PEHD – PE haute densité
 Brise jet
 Cloison interne soudée
 Débourbeur, filtre coalescer,
 Obturateur automatique
 Event
 Anneaux de levage
 Entrée et sortie pour PVC

	Données	Unités
Ref :	PSH6	
Débit admissible	6	l/s
Débit traité	6	l/s
Rejet	5	mg/l
Longueur (L)	1221	mm
Largeur	1270	mm
Hauteur	1027	mm
Hauteur totale (Ht)	1152	mm
Entrée et sortie	160	DN
HE	752	mm
HS	722	mm
Excentration E/S	centrale	mm
Volume total	1115	Litres
Volume débourbeur	600	Litres
Volume Séparateur	195	Litres
Nbre trou d'homme	1	U
Dn TH (D1, D2)	830/630	mm
Poids	86	kg

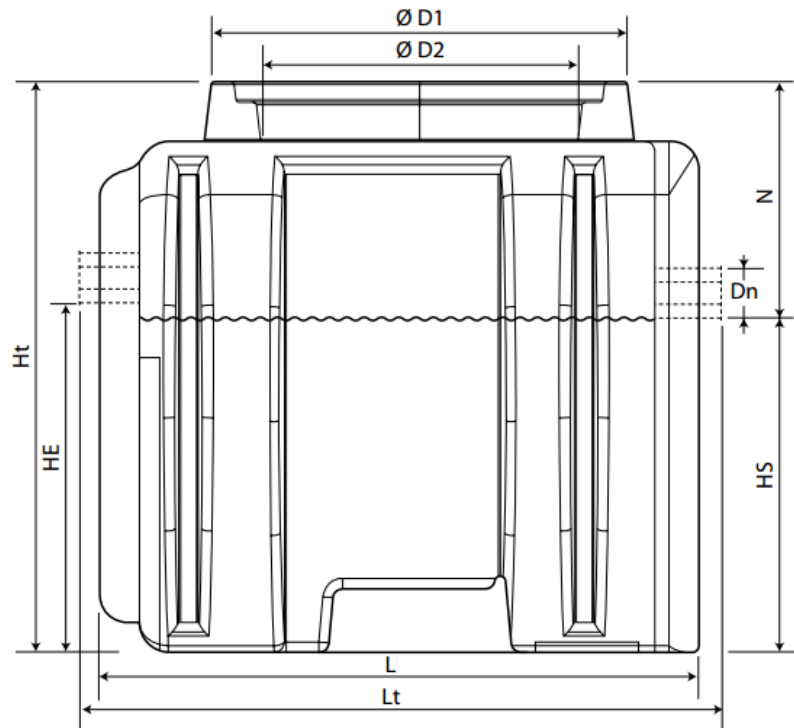
OPTIONS :

-Alarme de saturation
 (hydrocarbures) obligatoire selon arrêté
 -Alarme voile de boue (débourbeur)
 -Combiné saturation et voile de boue

-Canne d'aspiration (vidange)
 -Canne d'aspiration séparateur
 -Canne d'aspiration débourbeur

-Sangles (nappe phréatique)

PSH6



Séparateurs Hydrocarbures Polyéthylène – PE - PEHD

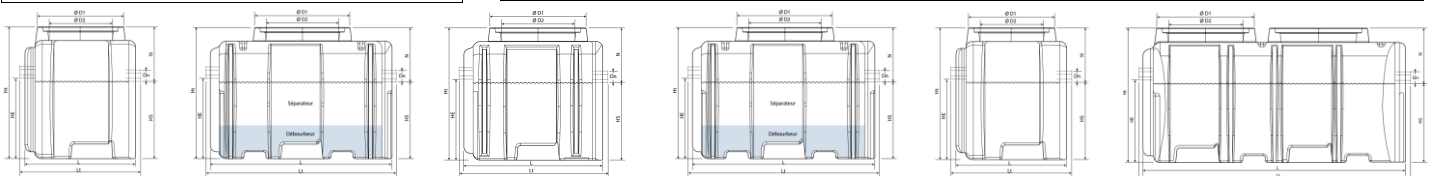
Les séparateurs hydrocarbures polyéthylène **ECOXP**, ont un cuvelage réalisé en PE haute densité insensible aux effets de la corrosion et des UV, le polyéthylène présente une résistance aux agents chimiques et aux températures jusqu'à 60°, ainsi qu'un gain non négligeable de poids (manutention et transport).

L'étanchéité des séparateurs polyéthylènes ECOXP est garantie car elle ne subit pas de perforations pour la fixation d'éléments internes (soudés par polyfusage) ou externes.

Les cuveries des séparateurs polyéthylènes ont une résistance accrue par leur forme arrondie et par leurs nervures qui leur confèrent une structure tridimensionnelle.

Les séparateurs hydrocarbures polyéthylène ECOXP, constitués des meilleures qualités de matériaux sont entièrement recyclables et s'inscrivent naturellement dans la démarche environnementale qualitative caractéristique de notre société.

- Entrée et sortie PVC
- Cloison interne soudée
- Event
- Rehausse ronde
- Poignées de manutention
- Anneaux de levage



**Avant l'implantation :**

- Vérifier le bon état du matériel.
- Vérifier la compatibilité des fils d'eau en entrée et sortie avec les canalisations existantes ou prévues.
- Vérifier l'appareil de manutention pour le déchargement et l'installation.

Votre appareil n'a pas de rehausse : il peut être implanté à l'intérieur d'un bâtiment enfoui ou non, en élévation, en suspension ou enterré.

Pose en élévation :

Positionner l'appareil sur un sol plat, dans le sens de l'écoulement des eaux.

Pose en suspension:

Positionner l'appareil dans le sens de l'écoulement des eaux en vérifiant l'horizontalité. La fixation de l'appareil sous la dalle est à effectuer avec le dispositif qui a été, le cas échéant, prévu spécifiquement (cadre de la suspension, berceau ..).

Pose enterrée :

Après exécution de la fouille et compactage du radier avec du sablon, positionner l'appareil dans le sens de l'écoulement des eaux en vérifiant l'horizontalité. Le fond de la fouille devra être recouvert de 10 cm de sable et en aucun cas de pierres ou de graviers. En cas de passage de véhicules, de surcharges, ou de hauteur de remblai supérieure à 50 cm, il y a lieu de couler une dalle de répartition prenant appui sur le terrain non fouillé de manière à ce que le séparateur ne subisse pas directement les charges. Le ou les tampons de visite arriveront au niveau du sol et resteront toujours accessibles pour permettre l'entretien et la vidange du séparateur. Il est impératif de raccorder l'éventuelle ventilation de l'appareil, qui devra être coiffée d'un dispositif empêchant l'entrée de petits animaux.

Présence d'eau (nappe phréatique) :

Réaliser une mise en œuvre (puits de décompression pour effectuer un pompage), permettant la réalisation d'une dalle de lestage dont le poids de béton peut être calculé comme suit (le calcul étant basé sur un appareil vide, permettant le cas le plus défavorable soit la vidange de ce dernier) : volume du séparateur en litres = poids du lestage en kg.

Mise en eau :

Remplir l'appareil d'eau claire jusqu'à écoulement en sortie. S'assurer que l'obturateur automatique flotte librement (relever le flotteur pendant la mise en eau).

Mise en place :

Après exécution de la fouille et compactage du radier avec du sablon, positionner l'appareil dans le sens de l'écoulement des eaux en vérifiant l'horizontalité; régler le niveau des couvercles par rapport au sol fini. Appliquer un joint d'étanchéité, type SIKAFLEX, entre les différents éléments (boîtier/intercalaire/rehausse). Cette étanchéité est à réaliser sur le site.

Entretien :

La vidange est à effectuer dès que le séparateur a atteint sa capacité de rétention : Pour les débourbeurs, dès que la valeur de matières décantées atteint les 2/3 du volume réservé à la décantation ; pour les séparateurs, dès que la couche d'hydrocarbures atteint 200 mm.

Après chaque vidange, procéder à la remise en eau de l'installation en veillant à ce que l'obturateur automatique flotte librement (relever le flotteur). Veiller périodiquement à ce que la ventilation ne soit pas bouchée. Vérifier périodiquement les revêtements extérieur et intérieur.

Surveillance :

Il est possible d'installer en aval du séparateur un détecteur signalant tout dépassement de la norme de rejet prévue.



