

# FICHE TECHNIQUE

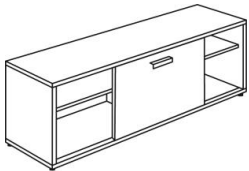

# MOKA

## CARACTÉRISTIQUES

### BUREAUX

PLATEAUX MÉLAMINE	<p>Panneaux de particules agglomérées revêtus de mélamine, ép. 25 mm. 2 faces décor traitées anti-reflets Densité des panneaux 630 à 710 kg/m<sup>3</sup> Chants plats collés en ABS ép. 2 mm, rayonnés en partie haute et basse. Chants assortis au décor du plateau</p> <p>Panneaux issus de forêts durablement gérées (PEFC) Classement au feu M3 (combustible moyennement inflammable) conformément à la norme NF EN 13501-1 Panneaux certifiés E1 (contrôle de l'émission de formaldéhyde) avec 6,5mg HCNO/100 mg et répondant à la norme NF EN 717-2</p>
STRUCTURE	<p><b>Voile de fond mélamine structurel</b> assorti au décor du plateau, ép. 25 mm. Voile de fond perforé aux extrémités hautes pour le passage des câbles avec bague en ABS ø 60 mm coloris gris aluminium.</p>
PIÉTEMENTS	<p><b>Piètements panneaux mélamine</b> ép. 25 mm habillés en partie supérieure d'une entretoise en ABS injecté gris aluminium H. 19 mm et en partie inférieure de patins métalliques rectangulaires H. 8 mm gris aluminium</p> <p>Vérins de réglage. Course de réglage de 15 mm..</p>


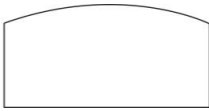
### RANGEMENTS DE PROXIMITÉ

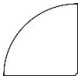
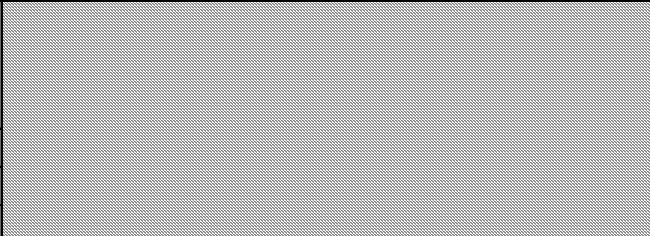
<p>MEUBLE PORTE COULISSANTE</p> 	<p><b>Dimensions meuble retour : L. 1600 x H. 618 x P. 432 mm</b></p> <p>Top et côtés ép. 25 mm et chants ép. 2 mm, Socle et côtés en mélamine contrebalancés dans le décor, ép. 19 mm. Chants fins.</p> <ul style="list-style-type: none"><li>- Tablettes et fonds en mélamine contrebalancés dans le décor, ép. 19 mm. Chants fins.</li><li>- Meuble composé de deux demi-fonds indépendants et disposés indifféremment d'un côté ou de l'autre du meuble.</li><li>- Meuble équipé de rails de guidage de chaque côté du meuble pour accueillir une porte optionnelle. 1 porte incluse en mélamine contrebalancée dans le décor, ép. 19 mm, 2<sup>ème</sup> porte optionnelle.</li></ul>
<p>CAISSON MOBILE</p> 	<p>Caissons 2 et 3 tiroirs : voir fiche technique spécifique Poignées métalliques laquées (entraxe 96 mm) spécifiques à la gamme</p>

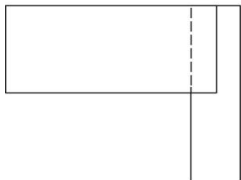
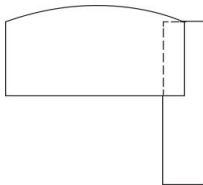


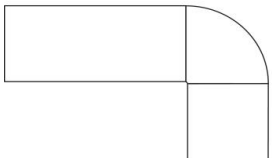
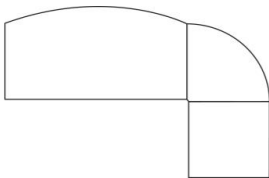
## DIMENSIONS

DIMENSIONS HORS TOUT (en mm)

<b>BUREAUX INDIVIDUELS</b>			
	Profondeur	800	800
	Largeur	800 / 1600 / 1800	1800
	Hauteur piétement fixe	735	735

<b>ANGLE</b>			
	Profondeur		800
	Largeur		800
	Hauteur piétement fixe		735

<b>BUREAUX AVEC RETOUR PORTEUR</b>			
	Profondeur	1600	1770
	Largeur	1820 / 2020	2020
	Hauteur piétement fixe	735	735

<b>BUREAUX PANORAMIQUES</b>			
	Profondeur	1600	1770
	Largeur	2400 / 2600	2600
	Hauteur piétement fixe	735	735



# TECHNICAL SPECIFICATIONS SHEET



# MOKA

## FEATURES

### DESKS

MELAMINE WORKTOPS	<p>Melamine covered particle board panels, 25 mm thick. 2 sides treated with an anti-reflective coating</p> <p>Panel densities range from 630 to 710 kg/m<sup>3</sup></p> <p>Flat edge banding, 2 mm thick made from a strip of glued ABS, rounded on the upper and lower edges</p> <p>Edging in a matching finish to the worktop</p> <p>Panels are sourced from sustainably managed forests (PEFC)</p> <p>Rated M3 fire-resistant (combustible, moderately flammable) in compliance with standard NF EN 13501-1.</p> <p>Panels are certified E1 (control of formaldehyde emissions), emitting 6.5 mg HCNO/100 mg and comply with standard NF EN 717-2.</p>
STRUCTURE	<p><b>Structural melamine modesty panel</b> in a matching finish to the worktop, THK 25 mm. Modesty panel with perforations at the upper lateral extremities to facilitate cable routing. Fitted with an ABS ring insert ø 60 mm in a Grey aluminium finish.</p>
LEGS	<p><b>Melamine panel legs</b> THK 25 mm featuring on the upper portion an injected ABS spacer in a Grey aluminium finish H. 19 mm, and rectangular metal glides H. 8 mm in a Grey aluminium finish on the lower section</p> <p>Height-adjustable stabilizer feet. Adjusts through 15 mm.</p>


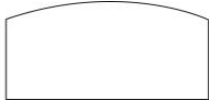
### EASY-REACH STORAGE

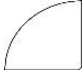
<p>CUPBOARD WITH SLIDING DOOR</p> 	<p><b>Return unit dimensions: W. 1,600 x H. 618 x D. 432 mm</b></p> <p>Top and sides THK 25 mm and edge banding THK 2 mm,</p> <p>Base and sides made from counterbalanced melamine, THK 19 mm. Thin edge banding.</p> <ul style="list-style-type: none"> <li>- Shelves and back panels made from counterbalanced melamine, THK 19 mm. Thin edge banding.</li> <li>- Unit comprising two independent half-depth compartments, allocated at will on either side of the unit.</li> <li>- Unit featuring guide rails on either side to facilitate the inclusion of an optional sliding door. 1st door made from counterbalanced melamine THK 19 mm is included, 2nd door is optional.</li> </ul>
<p>MOBILE PEDESTAL</p> 	<p>Pedestals with 2 or 3 drawers: see corresponding technical specifications sheet</p> <p>Lacquered metal handles (96 mm grip clearance) specific to the range</p>

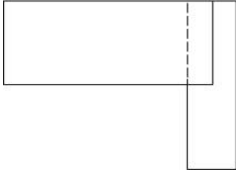
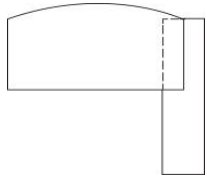


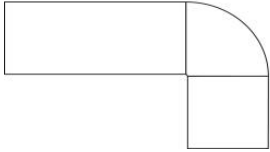
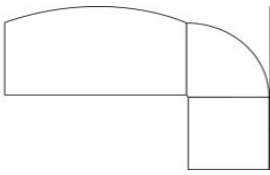
# DIMENSIONS

## OVERALL DIMENSIONS (in mm)

INDIVIDUAL DESKS		
Depth	800	800
Width	800 / 1,600 / 1,800	1800
Height of fixed height legs	735	735

CORNER ANGLE		
Depth	800	
Width	800	
Height of fixed height legs	735	

DESKS WITH STRUCTURAL RETURN		
Depth	1600	1770
Width	1,820 / 2,020	2020
Height of fixed height legs	735	735

PANORAMIC DESKS		
Depth	1600	1770
Width	2,400 / 2,600	2600
Height of fixed height legs	735	735





# MOKA

KENMERKEN


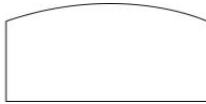
BUREAUS

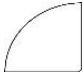
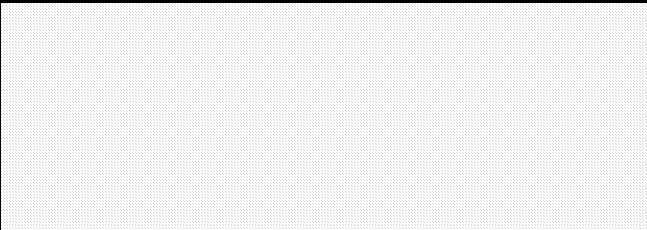
MELAMINE BLADEN	<p>Houtvezelplaat bekleed met melamine, dikte 25 mm. 2 decorzijden, behandeld tegen weerkaatsing                  Dichtheid van de panelen 630 tot 710 kg/m<sup>3</sup>                  Verlijmde ABS stootranden, dikte 2 mm, bovenaan en onderaan afgerond. Stootranden in het decor van het blad</p> <p>Grondstoffen voor de panelen afkomstig uit duurzaam beheerde bossen (PEFC)                  Brandklasse M3 (middelhoge ontvlambaarheid) overeenkomstig de norm NF EN 13501-1                  Panelen met E1 certificering (controle op de uitstoot van formaldehyde) met 6,5 mg HCNO/100 mg en conform de norm NF EN 717-2</p>
STRUCTUUR	<p><b>Structureel frontpaneel in het decor van het blad, dikte 25 mm.</b> Frontpaneel bovenaan aan de uiteinden geperforeerd voor kabeldoorgang met alugrijze ABS ring ø 60 mm.</p>
POTEN	<p><b>Melamine paneelpoten, dikte 25 mm,</b> bovenaan bekleed met een alugrijs tussenstuk van geïnjecteerd ABS H. 19 mm en onderaan voorzien van rechthoekige, alugrijze metalen vloersteunen, H. 8</p> <p>Steldoppen, bereik 15 mm.</p>

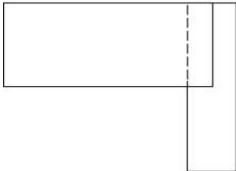
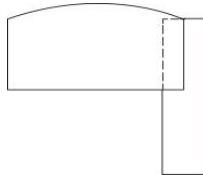
OPBERGMEUBILAIR

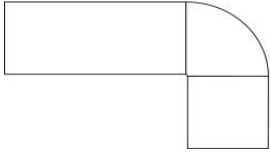
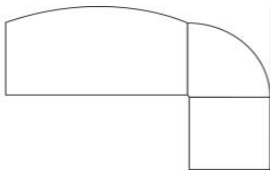
<p>SCHUIFDEURKAST</p> 	<p><b>Afmetingen aanbouwmeubel: B. 1600 x H. 618 x D. 432 mm</b></p> <p>Topblad, dikte 25 mm met stootranden dikte 2 mm,                  Sokkel en zijkanten in melamine met 2 decorzijden, dikte 19 mm. Fijne stootranden.</p> <ul style="list-style-type: none"> <li>- Legborden en achterwand in melamine met 2 decorzijden, dikte 19 mm. Fijne stootranden.</li> <li>- Meubel bestaande uit twee afzonderlijke halve achterwanden die aan de ene of de andere kant van het meubel kunnen worden gemonteerd.</li> <li>- Meubel voorzien van geleiderrails voor een optionele deur. 1 deur meegeleverd in melamine met 2 decorzijden, dikte 19 mm. 2de deur optioneel.</li> </ul>
<p>VERRIJDBAAR LADEBLOK</p> 	<p>Ladeblokken met 2 of 3 laden: zie specifieke technische fiche                  Gelakte metalen handgrepen (hartafstand 96 mm) specifiek voor de collectie</p>



TOTALE AFMETINGEN (in mm)			
INDIVIDUELE BUREAUS			
	Diepte	800	800
	Breedte	800 / 1600 / 1800	1800
	Hoogte vaste poten	735	735

HOEKBLAD			
	Diepte		800
	Breedte		800
	Hoogte vaste poten		735

BUREAUS MET DRAGEND AANBOUWMEUBEL			
	Diepte	1600	1770
	Breedte	1820 / 2020	2020
	Hoogte vaste poten	735	735

SAMENGESTELD BUREAU			
	Diepte	1600	1770
	Breedte	2400 / 2600	2600
	Hoogte vaste poten	735	735

