



Instrumentation | METPOINT® FLM

METPOINT® FLM : une technologie de capteurs appliquée à la mesure du débit

Avec la technologie de capteurs de BEKO TECHNOLOGIES vous relevez l'ensemble des paramètres déterminants aux points critiques de l'air comprimé et ce, avec précision et en toute fiabilité. Et ces derniers vous fournissent toutes les bases nécessaires pour prendre les bonnes décisions en matière d'économie d'énergie et d'abaissement des coûts.

Pour savoir si votre production est optimisée sur le plan économique ou non, il est impératif de connaître avec précision les besoins en débit de votre installation d'air comprimé. Ces besoins sont mis en évidence par le METPOINT® FLM qui fournit la base de données nécessaire pour un management intelligent de l'énergie. Vous décelez les potentiels d'économie, les éventuelles surcharges ou dysfonctionnements et êtes en mesure d'optimiser le dimensionnement de vos installations. L'affectation des différentes valeurs de consommation à des unités de production bien précises permet une prise de décision basée sur des faits réels. Dans un même temps, l'appareil affiche la quantité d'air comprimé dilapidée à cause des fuites. La mesure effectuée avec le METPOINT® FLM vous fournit toutes les données nécessaires pour adapter les composants de façon optimale les uns aux autres, dans le but de réaliser un maximum d'économies d'énergie.

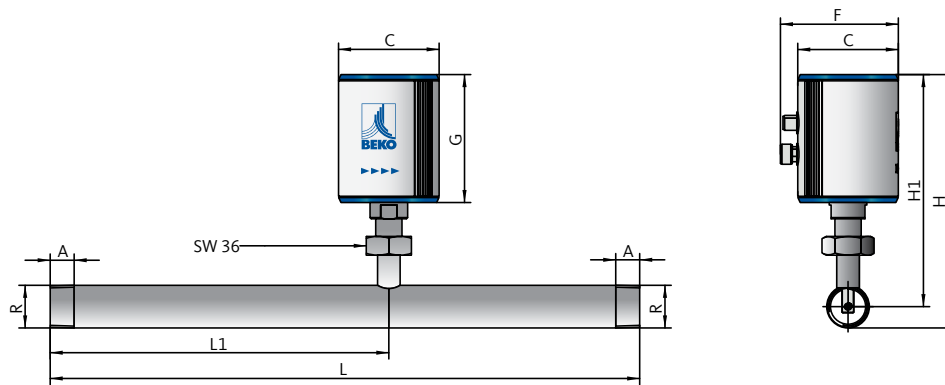


- › **Surveillance précise de la consommation d'air comprimé**
- › **Affiche le débit, la consommation et la vitesse de circulation**
- › **Dispose d'un afficheur intégré ou d'une LED Maintenance requise**
- › **Principe de mesure calorimétrique, idéal pour l'air comprimé**
- › **La base pour un dimensionnement judicieux des installations**
- › **Fournit toutes les données pour un management intelligent de l'énergie**
- › **Détecte les éventuelles surcharges ou dysfonctionnements**

Meilleur, par esprit de responsabilité



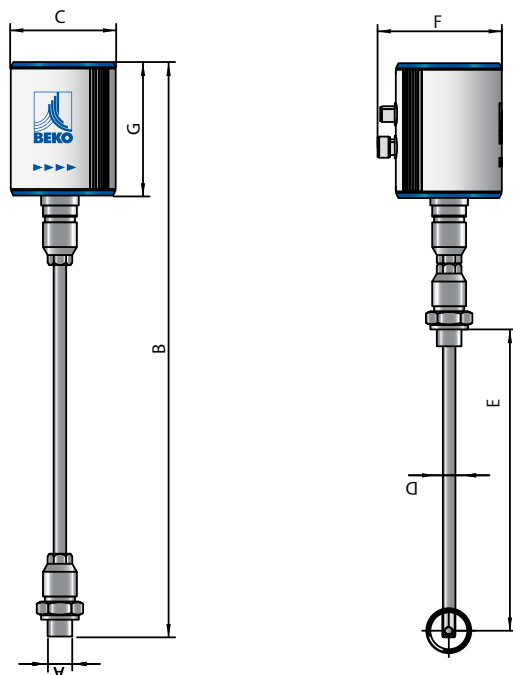
METPOINT® FLM Flowsensor SF53



Dimensions des tronçons de mesure

	DN8	DN15	DN20	DN25	DN32	DN40	DN50
R	R¼"	R½"	R¾"	R1"	R1¼"	R1½"	R2"
H1	186,7	186,7	186,7	186,7	186,7	186,7	186,7
H	193,6	197,4	200,2	203,5	207,9	210,9	216,9
L1	137	210	275	275	275	275	275
L	194	300	475	475	475	475	475

METPOINT® FLM Flowsensor SF53



Dimensions des boîtiers

	Variante avec écran	Variante avec LED
A	G ½" (ISO 228/1)	
B	415 mm (standard)	
C	62 mm	
D	ø 11,7 mm	
E	220 mm (standard), en option : 400 mm	
F	74,5	
G	102	105,5

METPOINT® FLM Flowsensor SF53

Mesure du débit

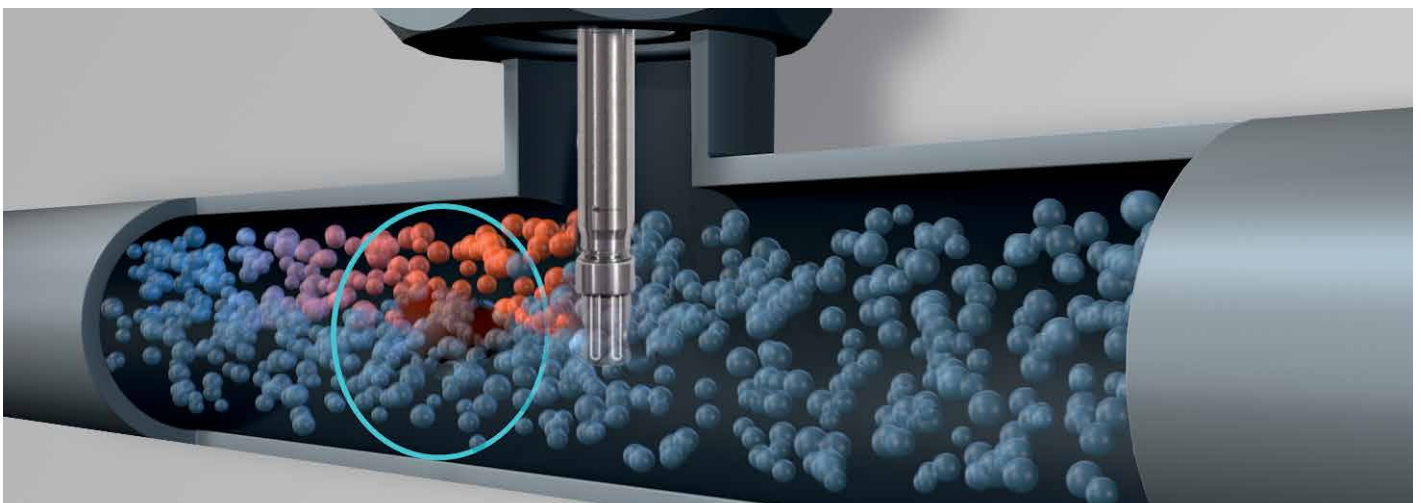
Caractéristiques techniques	
Principe de mesure	Mesure calorimétrique
Grandeurs mesurées	Réglages standards : m ³ /h, m ³ et m/s
Afficheur	LED Maintenance requise ou écran TFT 1,8"
Précision	± 1,5 % de la valeur mesurée ± 0,3 % de la pleine échelle
Alimentation électrique	18 à 36 VDC
Signal de sortie	4 ... 20 mA, RS485 (MODBUS RTU)
Sortie impulsions	1 impulsion par m ³ ou par litre, sortie impulsions avec isolation galvanique
Pression de service	Jusqu'à 16 bar, en option jusqu'à 50 bar
Fluide mesuré	Air, gaz
Capteur	Pt45, Pt1000
Filetage du raccord	G½" (ISO 228/1)
Matériau Tube de sonde et raccord	Acier inoxydable 1.4301
Matériau Boîtier	Aluminium avec peinture par poudrage électrostatique
Degré de protection	IP 65
Température de service	Tube de sonde : -30 ... 140 °C Corps : -30 ... 80 °C
Humidité du fluide mesuré	Max. 90 % h. r. (sans gouttelettes d'eau)

METPOINT® FLM compact SF13

Mesure du débit

Caractéristiques techniques	
Principe de mesure	Mesure calorimétrique
Grandeurs mesurées	Réglages standards : m ³ /h, m ³ et m/s
Afficheur	LED Maintenance requise ou écran TFT 1,8"
Précision	± 1,5 % de la valeur mesurée ± 0,3 % de la pleine échelle
Alimentation électrique	18 à 36 VDC
Signal de sortie	4 ... 20 mA, RS485 (MODBUS RTU)
Sortie impulsions	1 impulsion par m ³ ou par litre, sortie impulsions avec isolation galvanique
Pression de service	Jusqu'à 16 bar
Fluide mesuré	Air, gaz
Capteur	Pt45, Pt1000
Matériau Tronçon de mesure	Version avec raccords filetés : acier inoxydable 1.4301 ou 1.4404
Matériau Tube de sonde	Acier inoxydable 1.4301
Matériau Boîtier	Aluminium avec peinture par poudrage électrostatique
Degré de protection	IP 65
Température de service	0 ... +50 °C
Humidité du fluide mesuré	Max. 90 % h. r. (sans gouttelettes d'eau)

Le principe de base du METPOINT® FLM



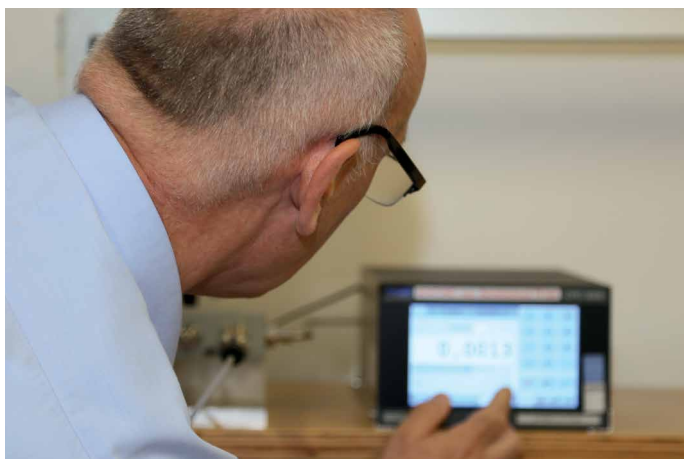
Deux capteurs de température sont disposés l'un derrière l'autre, dans le sens de circulation. Le premier capteur de température mesure la température actuelle de l'air comprimé process. Le second est chauffé à une température supérieure au premier, de 40 Kelvin. Lorsque le débit volumique ou débit massique augmente, la température des capteurs baisserait en principe, mais le chauffage électrique du second va contrer cet abaissement.

L'énergie électrique requise pour maintenir l'écart de température, est directement proportionnelle au débit. Si le débit augmente, le courant absorbé par le chauffage augmente aussi et permet ainsi d'en déduire les valeurs de mesure correspondantes. À partir de ces valeurs et du diamètre intérieur du tube, le METPOINT® FLM calcule le débit, avec une grande précision.

Notre service d'étalonnage pour votre METPOINT® FLM

Les transmetteurs de mesure sont exposés entre autres à des sollicitations mécaniques et des fluctuations de température. Ce qui nuit à la précision de mesure des capteurs et génère ce que l'on appelle une "dérive" qui fausse les résultats mesurés et peut porter atteinte à la qualité de la production et des produits finis. **BEKO TECHNOLOGIES** propose un large éventail de prestations de services d'étalonnage pour les capteurs de débit, les transmetteurs de point de rosée sous pression et les transmetteurs

de pression. Les étalonnages sont réalisés d'après une méthode d'étalonnage spécifique à **BEKO TECHNOLOGIES** et répondent parfaitement aux critères d'un étalonnage ISO. Les étalonnages ISO sont des mesures comparatives entre des appareils à tester externes et des appareils de référence internes à l'entreprise. Les appareils de référence utilisés sont raccordés aux étalons nationaux. Les procédures répondent parfaitement aux exigences des normes de qualité selon DIN EN ISO 9001.



Des questions concernant le traitement de votre air comprimé ?

Contactez-nous, nous sommes toujours à votre écoute. Nous serions ravis de vous accompagner dans la réalisation de vos

projets neufs ou dans l'optimisation de votre installation d'air comprimé existante.

N'hésitez pas à consulter notre chaîne



BEKO TECHNOLOGIES SARL

Zone Industrielle

1 Rue des Frères Rémy - BP 10816

F - 57200 Sarreguemines Cedex

Tél. : +33 (0) 387 28 38 00

Fax : +33 (0) 387 28 38 09

E-Mail : info@beko-technologies.fr

Site Web : www.beko-technologies.fr

Sous réserve de modifications techniques et d'erreurs typographiques.
Toutes les données sont fournies à titre indicatif et ne sauraient engager la responsabilité du fabricant à quelque titre que ce soit.
® Marques déposées par la société **BEKO TECHNOLOGIES GmbH**, Neuss (Allemagne)

