



Lavabo chirurgical Samba 3 postes

Applications

Blocs opératoires, salles de réanimation, services à risque, salles prépa labo (services spécifiques).

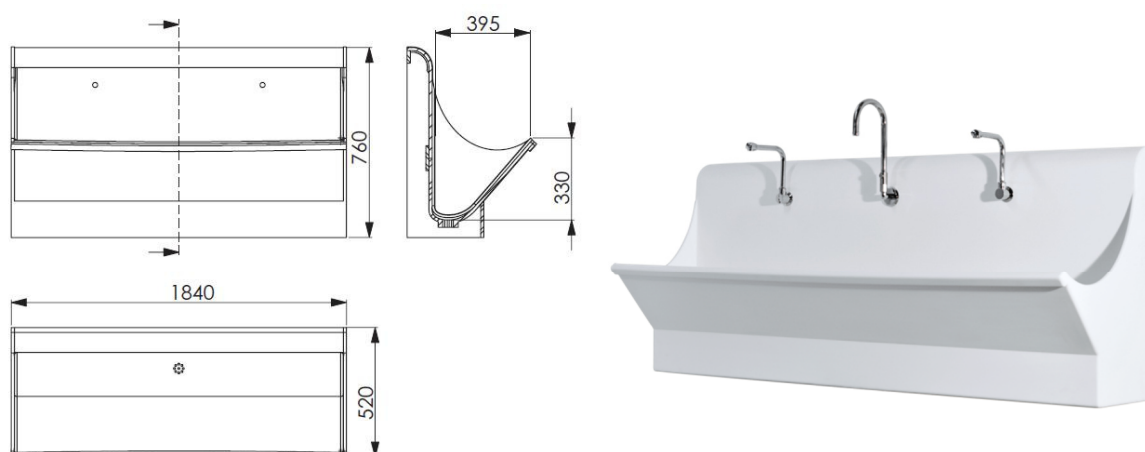
Données techniques

Dimensions (mm) : L 1840 H 760 P 520

Poids : 75 kg

Matériau : résine de synthèse type Corian®

Type de commande disponible : commande fémorale, commande à coude, commande électronique.



 Fabriqué en France

Plus produit

- Joutes latérales protégeant des éclaboussures au sol.
- Durée de vie importante.
- Corian® haute qualité inaltérable.
- Dosseret arrondi : facilite le nettoyage et la désinfection.
- Bonde moulée dans la masse.
- Bouton de mise hors service pour le nettoyage et la désinfection.

Descriptif

Information: Les flèches bleues → indiquent les éléments toujours livrés avec l'auge chirurgicale.

Les cases indiquent les équipements optionnels à choisir, non inclus avec le modèle de base.

Auge chirurgicale de marque SOGOBA type SAMBA :

Ensemble cuve dosseret monobloc réalisé en Corian®

- Coloris blanc
- Dimensions hors tout : L 1840 H 760 P 520
- Profondeur de cuve : 330 mm
- Cuve en bossage
- Bonde moulée dans la masse
- Support de fixation mural
- Bouton de mise hors service pour le nettoyage et la désinfection (uniquement pour la commande électronique)

Commande :

- Commande fémorale (L = 565 mm) Réf 899131646
- Commande au coude (L = 160 mm) Réf 12FL40000ACS1
- Commande à cellule électronique permettant des écoulements programmés à intervalles réglables après dernier écoulement (de 1 à 240 secondes) avec transformateur de sécurité 220V – 6V conforme à la norme EN60 742 Réf 12DR0101

Robinetterie :

- Col de cygne laiton chromé démontable Réf COLCYGNELAITONG
- Col de cygne inox 316L déclipable et autoclavable (raccord rapide auto-obturant) Réf 52BI001 (petit modèle)
- Bec droit laiton chromé L150mm Réf BACDROITL150
- Robinetterie commande au coude Réf 12FL40000ACS1

Autres équipements standard :

- ➔ Flexibles PEX résistants aux chocs thermiques et choc chlorés Réf suivant dimensions
- ➔ Robinet d'arrêt à réglage de débit Réf 8976580915
- ➔ Siphon hospitalier anti-refoulement Ø 40 mm Réf 896531160

Equipements optionnels :

- Mitigeur thermostatique avec sécurité anti-brûlure
- Clapets anti-retour
- Raccord clip pour filtre jetable Réf 203TAP24MN
- Filtre terminal 14 jours Réf 203AQ14F1S
- Raccord rapide universel pour filtration terminale Réf 4141031334
- Filtre terminal Réf 2MSP633LOT
- Ensemble de préfiltration SOGOBA Réf 898SOGKIT1 comprenant :
 - Clapets anti-retour
 - Mitigeur thermostatique avec sécurité anti-brûlure
 - Réducteur de pression
 - Equerre carter Réf 23MF43
 - Bol carter Réf 2373918
 - Cartouche 1µ bobinée Réf 225PM01934
 - Robinetterie d'arrêt et de réglage de débit

Ou

- Kit alimentation SOGOBA Réf DISTRIBUTION3P comprenant :
 - Clapets anti-retour
 - Mitigeur thermostatique avec sécurité anti-brûlure
 - Robinetterie d'arrêt et de réglage de débit

Accessoires :

- Rail support pour accessoires pour lavabo 3 postes avec 3 supports savon inox à coude Réf 52AHS.V.RAIL3
- Platine avec support savon inox pour rail Réf 52AHSUP.RAIL
- Support savon inox à coude Réf 90438220
- Panier brosse pour rail ou mural Réf 90612200
- Distributeur de savon électronique poche airless 1L Réf : DIST1DITOUCH

Entretien et garantie

Les lavabos SOGOBA doivent être entretenus avec des produits non agressifs, selon les préconisations qui se trouvent dans le document « Notice d'entretien » envoyé au client.

Les lavabos SOGOBA sont garantis 1 an contre tout vice de fabrication. Sont exclus de la garantie : les utilisations de produits ou détergents non compatibles (voir notice d'entretien) avec matériaux de fabrication, les dégradations liées à des chocs volontaires lors de l'installation ou la manipulation du produit.

Nos lavabos et lave-mains sont fabriqués en France, et soumis à un contrôle qualité strict. Si malgré tous les soins apportés à la fabrication de ce matériel, un problème était à nous signaler, merci de prendre contact avec notre SAV au 04 42 70 09 19.