



Portée jusqu'à 5000 kg

Description

- Crochet peseur en aluminium moulé doté d'une manille supérieure et crochet inférieur rotatifs; adapté aux pont roulant.
- Écran semi-alphanumérique à LED rouge, 5 chiffres de 30 mm.
- 6 LED de signalisation.
- Degré de protection IP64.
- Réglage de la luminosité.
- Batterie interne rechargeable de 6 V, capacité 3,2 Ah (batterie de rechange inclus).
- Autonomie maximale: 80 heures.
- Chargeur externe 230 VAC inclus.
- Télécommande avec portée jusqu'à 10 m à l'air libre.

Fonctions principales

- Fonction HOLD (blocage du poids affiché).
- Nombre de pesées effectuées et valeur du poids totalisé.
- Tare semi-automatique (poids net/brut) et tare prédéterminée.
- Mise à zéro du poids.
- Mise à zéro de la tare.
- Mémorisation du nombre de surcharges.
- Réglage de la division de lecture.
- Réglage des unités de mesure: kg - lb.
- Mode économie d'énergie.
- Arrêt automatique.



PORTÉE	kg	DIVISION (kg)	POIDS NET (kg)	CODE
	3000	e=0.5	11.5	DTER3
	5000	e=1	15.5	DTER5

Certifications

 Équivalent du marquage CE pour le Royaume-Uni

CERTIFICATIONS SUR DEMANDE

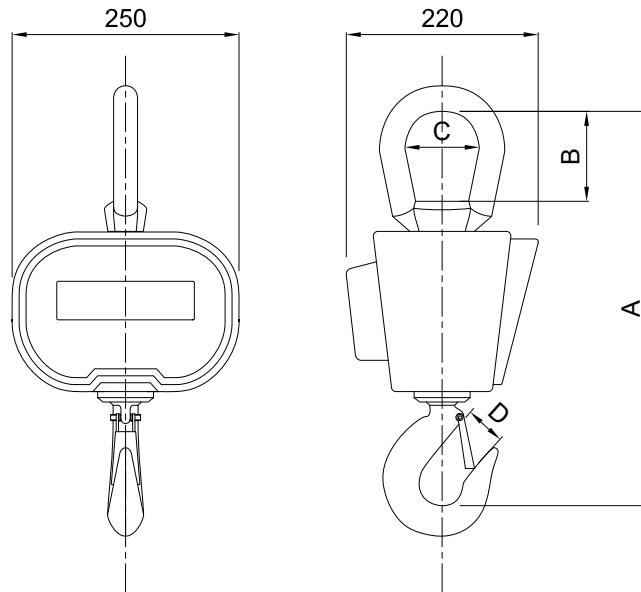


Test de linéarité

CODE

TARATURA

Dimensions (mm)



mm	DTER3	DTER5
A	420	480
B	100	115
C	70	85
D	35	40

Caractéristiques techniques

Classe de précision (% sur la Pleine Échelle)	± 0.03%
Charge statique maximale (% sur la Pleine Échelle)	150%
Charge de rupture (% sur la Pleine Échelle)	400%
Humidité (non condensée)	10÷90%
Température de fonctionnement	-10°C +40°C