

MultiXplo

Oxydation catalytique basse température
Forte résistance aux poisons catalytiques
Accès à distance

DM-TX6 Explosimètre à oxydation catalytique

Le MultiXplo DM-TX6 permet une détection très rapide du risque d'explosion en présence de composés divers. La télécommande IR permet la configuration et la lecture des valeurs à distance.

Description

Le principe de mesure basé sur l'oxydation catalytique à basse température OXYCOL™ permet une détection de tous les gaz inflammables et confère au capteur une durée de vie exceptionnelle.

Un détecteur autonome

Les télécapteurs délivrent des sorties analogiques et des contacts qui, associés aux fonctions de la télécommande, permettent la gestion de ces transmetteurs par des systèmes tels que les GTC ou les automates industriels.

L'accès à distance

La télécommande infrarouge pilote à distance et en toute sécurité les opérations de commande, de réglage ou de visualisation.

- Maintenance et paramétrage par un seul opérateur
- Lecture des concentrations en gaz, paramètres et alarmes
- Commande d'inhibition du télécapteur à distance
- Universelle avec la totalité des télécapteurs SIMTRONICS
- Sécurité et facilité d'intervention à distance
- Agrément de sécurité intrinsèque pour une utilisation en zone classée CE0081 II 1 G Ex ia II C T6

Caractéristiques

Oxydation catalytique basse température
Oxycol

Système exclusif de lever de doute LIE/LSE

Réponse linéaire et stabilité dans le temps

Temps de réponse très court

Cartouche interchangeable débrochable

Oxydation catalytique

Sortie analogique 4-20mA linéarisée

Communication à distance grâce à la TLU600 IR

Avantages

Très bonne durée de vie et résistance aux poisons catalytiques

Indication du risque LSE

Pas de dérive

Sécurisation des installations à haut risque

Maintenance aisée et rapide

Capteur non sélectif

Exploitable par les automates industriels

Mise en service, maintenance par un seul technicien, lecture des valeurs à distance



Terminal de communication portable (IR)



Caractéristiques techniques

GENERAL

Technologie	Procédé d'oxydation catalytique à basse température, Oxycol™
Composés détectés	Mélanges gazeux et vapeurs inflammables
Calibrage	Mélange gazeux titré
Centrales associées	ECHO, MDXi et automates

PERFORMANCES

Echelle	0 - 100 % LIE
Temps de réponse	T 90 Méthane < 10 sec
Durée de vie (Cellule)	> 10 ans
MTBF	73000h

SIGNAUX DE SORTIE

Standard	4-20mA, impédance de charge max 700 Ω
- Options	0-22mA (pour PLC) Lonworks (pour Système Syntel)
Sortie Relais	2 relais pouvoir de coupure 1A/30V DC

ELECTRIQUE

Alimentation	24V DC, (18 - 32V DC)
Consommation	55 mA
Connection	Tierce blindée (3 x 0,9mm ²), armée en zone classée

ENVIRONNEMENT

Températures	
- Stockage	de -40°C à +70°C
- Fonctionnement	de -20°C à +60°C
- Option	Protection solaire (temp. surface max. 85°C)
- Modèle H.T.	jusqu'à 200°C
Humidité	99% Humidité relative, non condensable

BOÎTIER ANTIDÉFLAGRANT

Ensemble	Exd IIC T6
Protection	IP66
Matériau	Aluminium traité anti-corrosion
Poids	1.8 Kg
Dimensions	175 x 165 x 184 mm (l, h, p)

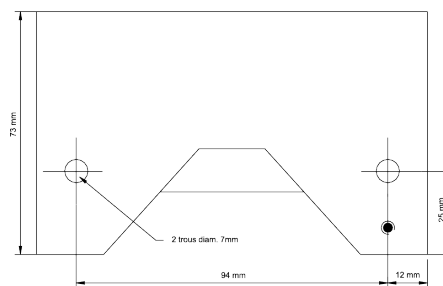
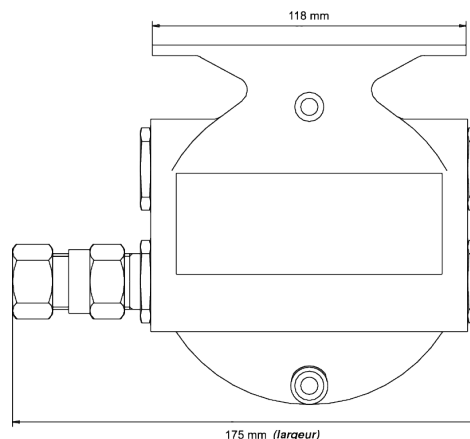
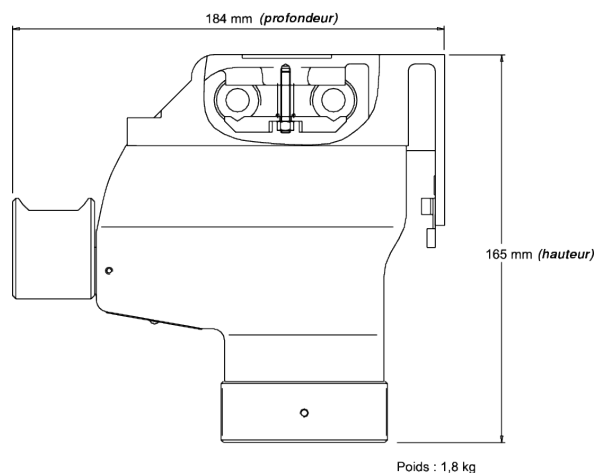
APPROBATIONS

ATEX	II 2 G Ex d II C T6
Numéro de certificat	LCIE03ATEX6263

ACCESSOIRES

TLU600	Télécommande de communication IR
AS008	Capot de protection pluie / soleil
ACKEXnn	Kit de calibrage
AS005	Godet d'étalonnage
AS019	Protection anti-projection
AS011-2	Bloc à circulation

Autres accessoires sur demande



LES AUTRES PRODUITS DE LA GAMME TELECAPTEUR

MultiTox DMI-TT6	Toximètre électrochimique
MultiTox DMI-TO6	Oxygénomètre électrochimique
MultiTox DM-TT6	Toximètre H2S semi-conducteur
MultiFlame DM-TV6	Détecteur optique de flamme UV/2xIR ou 3xIR

Votre distributeur conseil

Safetech Environnement

1, allée Porte Some

13300 Salon de Provence

Tél : 09 61 03 58 21 Fax : 04 90 59 21 68

E-mail : contact@safetech-environnement.fr

Web : www.safetech-environnement.fr