



Donaldson
FILTRATION SOLUTIONS

SÉCHEURS PAR ADSORPTION À RÉGÉNÉRATION PAR CHALEUR



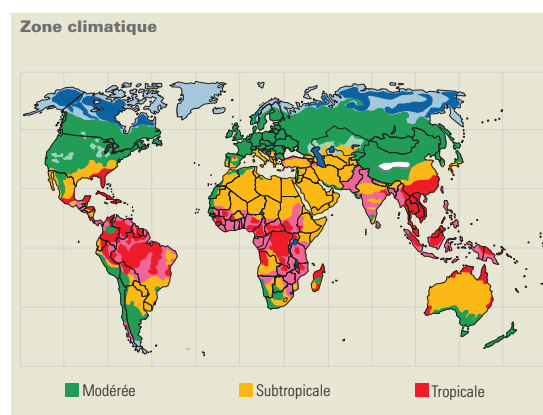
Air comprimé sec et propre

L'importance d'un air comprimé sec et propre

Dans presque tous les secteurs de l'industrie, l'air comprimé est l'un des moyens de travail indispensables. Les applications telles que l'utilisation, le transport, la mesure, le contrôle et la régulation de l'air sont aussi évidentes que l'application de la technologie des process. L'air atmosphérique entrant dans le compresseur contient des substances nocives et des impuretés. L'humidité sous forme de vapeur est condensée dans le réseau d'air comprimé. Cela provoque des dommages coûteux et une perte de qualité.

Par conséquent, les concepts de traitement consistant à filtrer et à sécher font partie intégrante de

chaque application d'air comprimé. La méthode de séchage est déterminée par l'application. Lorsque le taux d'humidité résiduelle est très faible, respectivement pour les points de rosée sous pression inférieurs à 0 °C, un séchage par adsorption est appliqué.



Choix d'un sécheur par adsorption à régénération par chaleur

Sécheur par adsorption	HRE	HRS	HRS-L
Conditions climatiques	<ul style="list-style-type: none"> ■ Modérée ■ Subtropicale ■ Tropicale 	<ul style="list-style-type: none"> ■ Modérée 	<ul style="list-style-type: none"> ■ Modérée ■ Subtropicale ■ Tropicale
Économies d'énergie		Sans perte d'air	Sans perte d'air
Régénération	<ul style="list-style-type: none"> • Désorption à contre-courant de l'adsorption avec de l'air ambiant et un réchauffeur externe • Refroidissement avec un débit partiel d'air comprimé déjà séché (2 %) 	<ul style="list-style-type: none"> • Désorption à contre-courant de l'adsorption avec de l'air ambiant et un réchauffeur externe • Refroidissement par air ambiant 	<ul style="list-style-type: none"> • Désorption à contre-courant de l'adsorption avec de l'air ambiant et un réchauffeur externe • Refroidissement en boucle fermée

Construction du système à partir d'une source unique

Donaldson planifie, conçoit et fabrique des solutions complètes adaptées aux besoins de chaque client. En raison du lien étroit entre la conception technique et la fabrication, ces systèmes personna-

lisés proviennent d'une source unique au profit des clients. Un accent particulier est mis sur la facilité de maintenance, en intégrant l'accessibilité de toutes les pièces d'usure dans la conception.

Sécheur par adsorption de type HRE

Sécheurs par adsorption à régénération par chaleur HRE, HRS, HRS-L

Les sécheurs par adsorption à réchauffeur externe modèles HRE, HRS et HRS-L offrent de nom-

Sécheur par adsorption HRE

Comme pour tous les sécheurs par adsorption à réchauffeur externe, la désorption de l'humidité adsorbée dans le dessiccant des modèles HRE a lieu avec le flux d'air ambiant chauffé. Le refroidissement du dessiccant s'effectue avec un flux partiel d'air comprimé déjà séché. Le processus de refroidissement étant indépendant des conditions ambiantes, les modèles HRE peuvent être utilisés dans le monde entier.

Caractéristiques et avantages:

- Toutes les zones climatiques
- Coûts d'investissement
- Entretien facile

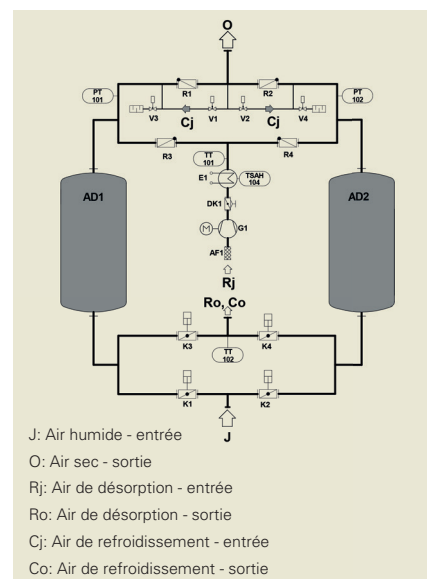


Modèle HRE 2750

breuses possibilités. Le programme standard comprend des tailles de système de 375 m³/h à 13 600 m³/h pour des points de rosée sous pression allant jusqu'à -70 °C.

Principe de fonctionnement du HRE

Les sécheurs par adsorption à chaleur externe HRE 0375-13600 fonctionnent selon le principe d'adsorption dynamique. L'air comprimé humide s'écoule à travers un lit déshydratant. Lors de ce passage, l'humidité est retenue. Étant donné que la capacité d'adsorption du dessiccant est limitée, le sens d'écoulement doit être modifié avant que le dessiccant soit complètement saturé. L'utilisation de deux colonnes d'adsorption parallèles (adsorbours AD1 + AD2) à fonction alternée garantit l'alimentation permanente en air sec. Un adsorbours est toujours disponible pour sécher l'air comprimé. Le deuxième adsorbours est régénéré en même temps. Le temps d'activation respectivement le temps de régénération est toujours plus court que le temps de chargement de l'adsorbours en fonctionnement. La régénération du dessiccant saturé est réalisée en deux étapes:



1. Désorption à contre-courant de l'adsorption avec air ambiant réchauffé extérieurement
2. Refroidissement du dessiccant chauffé avec une partie d'air comprimé séché

Sécheur par adsorption de type HRS

Sécheur par adsorption HRS

La désorption et le refroidissement dans le système HRS sont tous deux réalisés avec l'air ambiant aspiré par la soufflante. L'air comprimé ne sera pas utilisé pendant la phase de désorption ou de refroidissement. La désorption se produisant à contre-courant, une faible consommation d'énergie est requise. Le HRS est donc l'option la plus économique en énergie.

Caractéristiques et avantages:

- Économie d'énergie (zéro purge, basse température de désorption)
- Faibles coûts d'exploitation
- Entretien facile



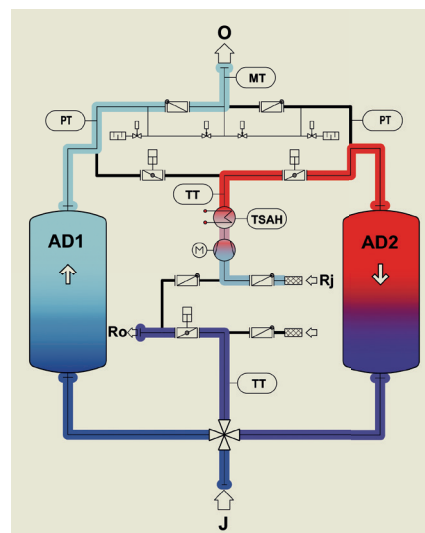
Modèle HRS 2750

Régénération par pression sous vide

Phase d'adsorption: Pour les unités HRS, l'air comprimé contenant de l'humidité passe par le bas de la colonne au travers du lit de dessiccant. Lors du passage sur le dessiccant, la vapeur d'eau est captée par l'adsorbant hygroscopique. L'air comprimé séché est ensuite envoyé dans le réseau d'air comprimé.

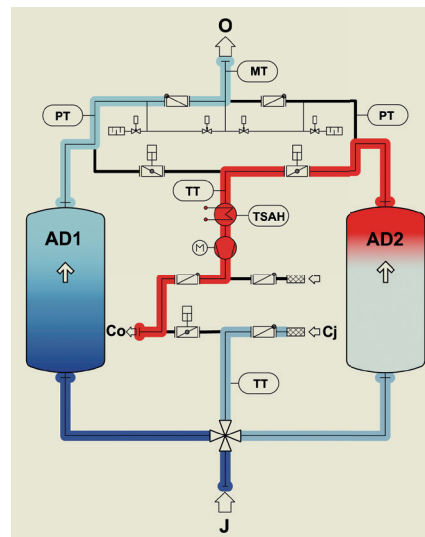
Phase de désorption sans consommation

d'air comprimé: Avant de commencer la régénération, l'adsorbeur à régénérer est doucement dépressurisé. La désorption a lieu à contre-courant de l'adsorption c'est-à-dire du haut vers le bas avec de l'air ambiant réchauffé. L'augmentation de température due à la compression a un effet positif sur les besoins en énergie du réchauffeur en aval. L'élément chauffant réchauffe l'air de la soufflante à la température de désorption requise. L'air de la soufflante circule à contre-courant dans l'adsorbeur à désorber et évapore l'eau contenue dans le dessiccant.



Phase de refroidissement sans consommation d'air comprimé:

Jusqu'à la taille 2750, le sens de rotation du ventilateur est commuté pendant la phase de refroidissement, de sorte que l'air ambiant est aspiré au travers du dessiccant. L'air ambiant froid absorbe la chaleur du dessiccant qui est transférée dans l'atmosphère. Le vide qui se produit pendant l'aspiration fait baisser la température de désorption et crée une post-désorption. La charge résiduelle dans le dessiccant est réduite. On obtient un meilleur résultat avec la même énergie, c'est-à-dire que l'énergie peut être économisée tout en maintenant la même qualité.



Solutions personnalisées

Sécheur par adsorption HRS-L

Basée sur un modèle HRS standard, la version HRS-L est conçue pour répondre aux exigences de traitement dans des conditions ambiantes tropicales et subtropicales. Ces conditions ne permettent pas un refroidissement à l'air frais. La caractéristique des modèles HRS-L est un refroidissement en boucle fermée. Un échangeur de chaleur à eau refroidit le flux d'air chauffé par le dessiccant. De là, l'air de refroidissement est ramené vers l'entrée de la soufflante. Dans le monde entier pour toutes les zones climatiques, cette version offre un point de rosée sous pression de $-70\text{ }^{\circ}\text{C}$.

Concepts client sur mesure

Au cours de décennies de collaboration étroite avec nos clients, nous avons développé une expertise dans pratiquement tous les domaines de la production industrielle. Donaldson répond donc aux exigences exceptionnelles et spécifiques des clients avec des concepts de solutions sur mesure et sophistiqués.

Au-delà des concepts individuels, nous fournissons également les services respectifs pour chaque application.

Caractéristiques et avantages:

- Applicable dans le monde entier
- Économies d'énergie (zéro purge)
- Faibles coûts d'exploitation
- Entretien facile
- Point de rosée sous pression jusqu'à $-70\text{ }^{\circ}\text{C}$



Economies d'énergie
(Zero Purge)

Modèle HRS-L 2750

TYPE HRS 13600

- Économies d'énergie (zéro purge)
- Faibles coûts d'exploitation
- Entretien facile
- Concepts individuels



Economies d'énergie
(Zero Purge)

Modèle HRS 13600

Ingénierie de contrôle

Écran tactile avec un confort opérationnel élevé

Tous les sècheurs par adsorption à régénération par chaleur des séries HRE, HRS et HRS-L, ainsi que toutes les solutions de systèmes sur mesure, sont équipés en série d'un système à écran tactile.

Le réglage de base du panneau multilingue indique l'état de fonctionnement actuel ainsi que les paramètres de fonctionnement pertinents, tels que la pression, les températures et le point de rosée. En touchant le panneau de commande, des informations supplémentaires peuvent être appelées. Le menu de contrôle principal est également accessible via cette interface conviviale.

Le personnel autorisé peut adapter les paramètres de fonctionnement aux conditions ambiantes et aux exigences de fonctionnement. Le technicien paramètre également l'installation via l'écran tactile et peut accéder, par exemple, à des informations de diagnostic supplémentaires.

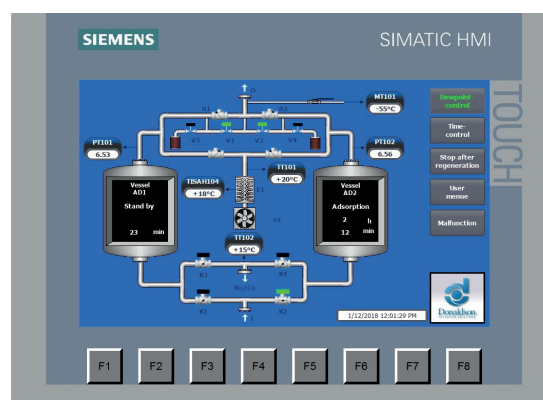
Caractéristiques exceptionnelles:

- Interface Homme Machine avec des menus explicites
- Grand écran couleur
- Affichage de tous les paramètres de fonctionnement
- Affichage clair et concis de l'état instantané de fonctionnement
- Optimisation facile des paramètres de fonctionnement aux conditions locales
- Multilingues (anglais, allemand, français en standard), autres langues facultatives

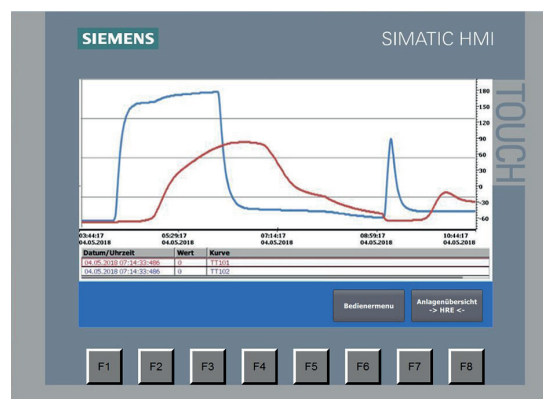
Technologie de pointe !



L'écran tactile standard et multilingue pour les sècheurs par adsorption offre une excellente facilité d'utilisation. Toutes les informations sont accessibles en touchant les zones de l'écran.



La vue d'ensemble du système affiche les principales données opérationnelles telles que la pression, la température, le cycle des colonnes (adsorption, désorption, refroidissement, stand-by).



Les cycles de température peuvent être clairement affichés dans un diagramme.

Concepts innovants pour le traitement du biogaz / biométhane

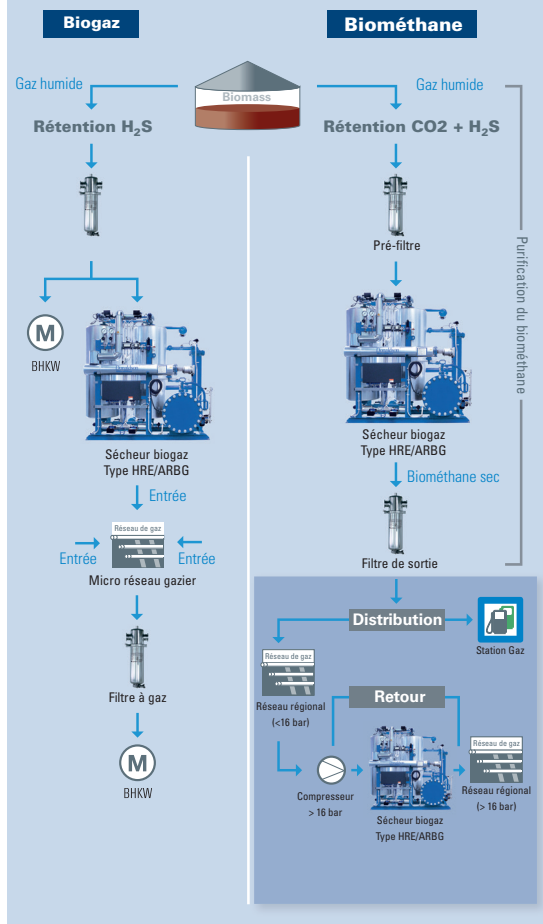
Concepts biogaz / biométhane économiques et tournés vers l'avenir

Un approvisionnement intelligent et une utilisation économique de l'énergie sont les principaux défis d'aujourd'hui. L'utilisation de matières premières renouvelables constitue une contribution importante à la protection du climat et à la lutte contre les combustibles fossiles. L'objectif principal de l'Union européenne est d'augmenter la part des énergies renouvelables jusqu'à 20 % jusqu'en 2020. (Ligne directrice 2009/28 / CE de l'UE). Donaldson relève également ce défi et introduit des concepts de sècheurs innovants et sur mesure dans le cadre du traitement du biogaz.



Sécheur Biogaz ARBG

Purification du biogaz / biométhane



Solutions de séchage du biogaz

Type de sécheur	ARBG	HRE
Fonctionnalités	Système ZERO PERTE à régénération avec gaz sec et retour du gaz à l'entrée de l'unité de séchage.	Système à régénération avec gaz sec, respectivement par apport externe. En le réintroduisant dans le compresseur, il devient un système ZERO PERTE.
T° fonctionnement	5 – 30 °C	5 – 30 °C
Pression de service	5 – 40 bar	5 – 40 bar
Teneur eau résiduelle	< 50 mg/Nm ³	< 50 mg/Nm ³
Débit volumique	100 – 6000 Nm ³ /h	100 – 6000 Nm ³ /h
Accessoires	Échangeur de chaleur tubulaire pour pré et post-refroidissement, Dévésiculateur, Cyclone, Filtre à coalescence, Filtre à particules, Purgeur de condensats	

Tout d'une seule source

100 ans d'expérience en filtration

Donaldson est l'un des principaux fournisseurs mondiaux de solutions de filtration et fabricant de médias couvrant toute la chaîne de traitement. Du développement à la production et la distribution - vous pouvez obtenir tout d'un seul et même fournisseur.

Depuis 1915, nos technologies innovantes améliorent la vie des personnes, améliorent les performances des équipements et contribuent à la protection de l'environnement. Nous sommes une entreprise axée sur la technologie qui ne promet rien de moins que les meilleures solutions pour la purification de l'air comprimé de haute qualité, l'air stérile, la filtration de la vapeur et des liquides.

Nos produits sont conçus pour

- améliorer l'efficacité de la filtration
- prolonger la durée de vie du filtre
- garantir un maximum d'économies d'énergie
- assurer une haute qualité de produit

Service à l'échelle européenne



Ceci est inclus dans notre service de première classe :

- Engagement total envers le service à la clientèle
- Service de purification d'air comprimé
- Expertise de filtration de premier plan
- Présence locale

Donaldson[®]
Ultrafilter

Filtration de l'air comprimé · Filtres pour l'air stérile, la vapeur et les liquides · Séchage par réfrigération · Séchage par adsorption · Purgeurs de condensats · Systèmes de séparation des condensats · Traitement de l'air et des gaz process



Donaldson[®]
FILTRATION SOLUTIONS

Gestion totale de la filtration

Donaldson propose une grande variété de solutions pour réduire vos coûts énergétiques et améliorer votre productivité.

Service de filtration total

Une gamme complète de services maintient votre production à des performances optimales et au coût de propriété total le plus bas.

Contactez nous:
Ultrafilter SAS
6 rue de la Croix Jacquobot
95450 VIGNY
Tél. +33 1 34 48 60 70 · Fax. +33 1 34 48 60 807
CAP-fr@donaldson.com · www.donaldson.com