



HADEF Druckluft-Kettenzug **Figur 70/06 AP**
HADEF Pneumatic Chain Hoist **Type 70/06 AP**
HADEF Palan Pneumatique à chaîne **Série 70/06 AP**



Standardmäßig/ Serial model/ Modèle de palan standard avec:

- Geräteschutz durch Rutschkupplung (AP 4-8)
Hoist protection by slipping clutch (AP 4-8)
Limiteur de charge à friction (AP 4-8)
- Überlastsicherung durch Luftabschaltung (AP 9)
Overload protection by main air supply cut-off (AP 9)
Limiteur de charge par coupure d'air (AP 9)
- Indirekte Steuerung/ Pilotsteuerung
Indirect control/ pilot control
Commande indirecte
- AP 4 optional mit feinfühligere Direktsteuerung,
ohne Mehrpreis.
AP 4 optionally with precision direct control,
without add. price.
AP 4 en option avec commande progressive
directe, sans prix sup.
- AP 9 - Endschalter Heben/Senken
AP 9 - limit switch lifting/lowering
AP 9 - fin de course haut et bas





Verzinkte RUD Hochleistungs-
lastkette nach EN 818-7-T mit
optimierten Toleranzen.
Zinc plated high quality RUD
load chain acc. to EN 818-7-T
with improved tolerances.
Chaîne de charge zinguée de
haute qualité conforme à la
norme EN 818-7-T, optimisée
pour le palan.



Votre distributeur
et réparateur
T. 01 76 21 07 46
www.tlm77.com

optional ohne Mehrpreis bis EX-Klasse:
optionally without add. price up to EX-class:
en option sans prix sup. jusqu'à classe EX:

CE  II 2G IIB c T4
CE  II 2D c 135°C

Zusätzlich lieferbar:

- Lastkette aus Edelstahl
- funkensichere Ausführung
- bronzierte Haken

As option:

- stainless steel load chain
- sparkproof model
- bronze plated hooks

Equipements optionnels:

- chaîne de charge en inox
- version anti-étincelles
- crochet bronzé

Tragfähigkeit capacity capacité (1) kg	Kettenstränge chain falls brins de chaîne Anzahl No. Nbr.	Lastkette load chain chaîne de charge	Hubgeschwindigkeit Heben/ Senken lifting speed lifting/ lowering vitesses de levage levage/ descente m/min	Leistung output puissance kW	Modell Model Modèle	FEM 9.511 ISO 4301 kw	Luftverbrauch air consumption consommation d'air m³/min	Hauptluftanschluß main air supply alimentation principale en air	Gewicht weight poids	
									3 m	+1m Hub lift levée
500	1	5x15	8,5/ 22	0,75	AP 405 TI8	2m/M5	1,4	R 1/2"	65	0,6
1000	2	5x15	4,2/ 11,0	0,75	AP 410 TI8	2m/M5	1,4	R 1/2"	75	1,0
1000	1	7x21	8,0/ 15,0	1,5	AP 610 TI15	2m/M5	2,4	R 3/4"	103	1,3
1600	1	9x27	7,0/ 16,0	2,5	AP 716 TI25	2m/M5	3,3	R 1"	128	2,1
2000	2	7x21	4,0/ 7,5	1,5	AP 620 TI15	2m/M5	2,4	R 3/4"	107	2,5
2500	1	11,3x31	3,0/ 6,0	(2)	AP 820 TI35	2m/M5	(2)	(2)	(2)	(2)
3200	2	9x27	3,5/ 8,0	2,5	AP 732 TI25	2m/M5	3,3	R 1"	135	3,9
5000	2	11,3x31	1,5/ 3,0		AP 850 TI35	2m/M5		(2)	(2)	(2)
5000	1	16x45	1,8/ 3,0	2,5	AP 905 TI50	2m/M5	3,3	R 1"	280	6
6300	1	16x45	1,8/ 3,0	2,5	AP 906 TI50	1Bm/M3	3,3	R 1"	280	6
10000	2	16x45	0,9/ 1,4	2,5	AP 910 TI50	2m/M5	3,3	R 1"	370	11,7
12000	2	16x45	0,9/ 1,4	2,5	AP 912 TI50	1Bm/M3	3,3	R 1"	370	11,7
15000	3	16x45	0,6/ 0,9	2,5	AP 915 TI50	2m/M5	3,3	R 1"	450	17,4
20000	4	16x45	0,5/ 0,7	2,5	AP 920 TI50	2m/M5	3,3	R 1"	565	23,1
25000	5	16x45	0,4/ 0,5	2,5	AP 925 TI50	2m/M5	3,3	R 1"	605	28,8
30000	6	16x45	0,3/ 0,5	2,5	AP 930 TI50	2m/M5	3,3	R 1"	(2)	(2)

(1) Bei 6 bar Luftdruck./ With air pressure 6 bar./ A 6 bar de pression de marche. (2) auf Anfrage/ on request/ sur demande

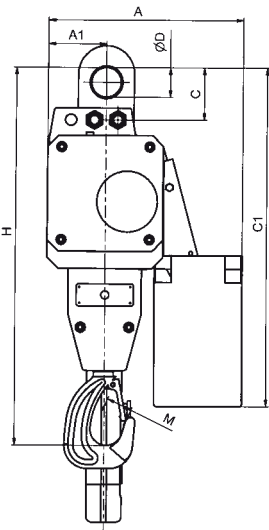


70/06 APS

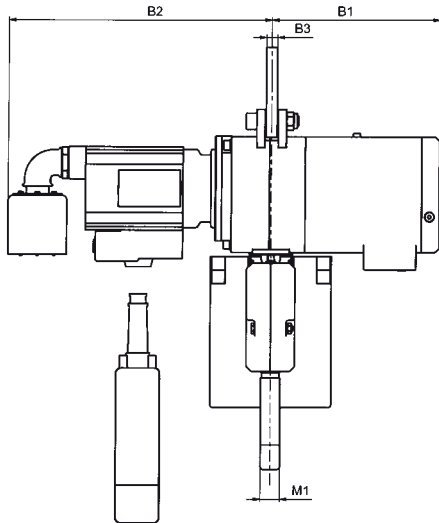
Ausführung mit Aufhängeöse

Hoist with suspension eye

Palan fixe à oeillet



AP 4 – AP 8



AP 9

Modell Model Modèle	Ketten- stränge chain falls brins de chaîne Anzahl no. Nbr.	Lastkette load chain chaîne de charge mm	Hauptmaße in mm main dimensions in mm dimensions principales en mm															
			A	A1	A2	B1	B2	B3	C	C1	D	D1	H	M	M1			
			AP 405	1	5x15	290	55	---	225	451	11	40	425	40	---	400	23	17
			AP 410	2	5x15	290	78	---	225	451	11	40	425	40	---	460	29	22
AP 610	1	7x21	320	62	---	265	462	15	80	560	55	---	540	29	22			
AP 716	1	9x27	364	64	---	312	532	15	75	635	55	---	620	39	29			
AP 620	2	7x21	320	97	---	265	462	15	80	560	55	---	640	39	29			
AP 820	1	11,3x31	364	58	---	312	(1)	20	70	630	55	---	590	48	36			
AP 732	2	9x27	364	108	---	312	532	20	70	635	55	---	710	48	36			
AP 832 AP 850	2	11,3x31	364	108	---	312	(1)	20	70	630	55	---	690	41	45			
AP 905 AP 906	1	16x45	635	412	72	290	690	105	70	993	52	33	755	40	45			
AP 910 AP 912	2	16x45	635	486	146	290	690	80	148	1075	61	41	940	49	63			
AP 915	3	16x45	720	553	217	290	690	80	157	1100	61	41	1130	55	67			
AP 920	4	16x45	850	630	290	290	690	80	185	1230	71	61	1170	55	67			
AP 925	5	16x45	980	705	370	290	690	80	205	1360	76	61	1270	62	75			
AP 930	6	16x45	(1)	(1)	(1)	(1)	(1)	(1)	(1)	(1)	(1)	(1)	(1)	(1)	(1)			

(1) auf Anfrage/ on request/ sur demande