

# Modèle R1932

NACELLES À CISEAUX

# JLG®

## RENTABILITÉ SUPÉRIEURE

- Coût total de possession réduit.

## PRODUCTIVITÉ ACCRUE

- Batteries AGM en option synonymes de performances démultipliées.
- Disponibilité accrue.

## ACCÈS ÉTENDU

- Accessibilité renforcée grâce à des dimensions compactes et à un positionnement précis pour la translation et l'élévation.

## CONCEPTION INTELLIGENTE

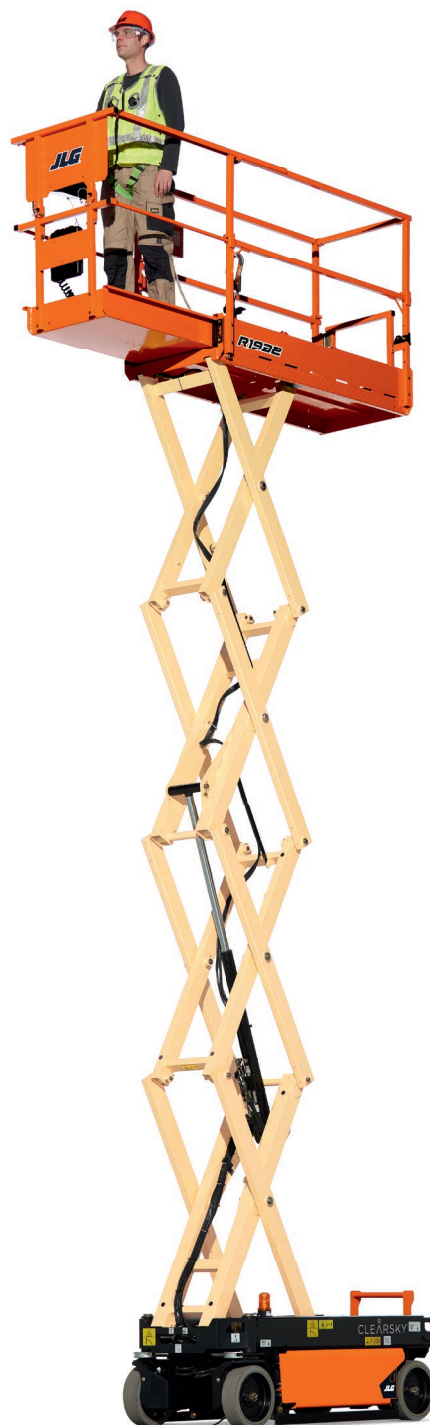
- Système actif de protection contre les nids de poule à la fois simple, fiable et plus efficace.
- Les plates-formes et les plateaux de service sont en acier pour plus de résistance.
- Des portes en acier stables et avec une large ouverture permettent d'accéder facilement aux batteries et aux composants.

## Caractéristiques standard

- Extension de plateau de 0,86 m
- Garde-corps rabattables
- Demi-porte battante
- Boîtier de commande de plate-forme amovible
- Points d'amarrage
- Commande de translation par manipulateur entièrement proportionnelle avec commutateur de direction au pouce
- Commande de vitesse de levage/abaissement proportionnelle
- Manipulateur pour le levage et l'entraînement
- Système de détection de charge nulle
- Batteries haute capacité 4 x 6 V, 220 A/h
- Traction positive automatique
- Réglages personnalisés programmables
- Autodiagnostic embarqué
- Capots escamotables en acier sur les compartiments batterie/système électrique
- Chargeur de batterie automatique de 27 A
- Moteurs à entraînement hydrauliques sur les roues avant
- Freins automatiques sur deux roues (arrière)
- Desserrage du frein d'urgence
- Système actif de protection contre les nids de poule
- Câble d'alimentation CA vers la plate-forme
- Indicateur de niveau de charge de la batterie
- Témoin oscillo-battant
- Compteur horaire
- Bagues de bras ciseaux lubrifiées à vie
- Support de maintenance pour ciseaux
- Abaissement manuel
- Avertisseur sonore
- Pneus pleins non marquants (323 x 100)
- Points de levage et de fixation
- Alarme et voyant de pente
- Passages de fourches

## Équipements de série

- Entraînement (nominal)
- Batteries
- Chargeur (120/240V -50/60Hz)
- Moteur de pompe
- Système hydraulique
- Pompe de réservoir hydraulique
- Pneus (pleins non marquants)
- Freins
- Hydraulique
- 4 x 6 V 220 Ah
- 24v @27Amp Automatic
- 4,5 kW
- 18 l
- À engrenages à cylindrée fixe
- 323 x 100 mm
- Hydraulique



## Accessoires et options

- Contrôle mobiles \*
- Batteries AGM de 220 Ah sans entretien qui remplacent l'équipement standard
- Alarme tous mouvements
- Rateliers à tuyaux
- Feu à éclats orange
- Kit anti-vandalisme
- Témoin à écrans multiples
- ClearSky Locate
- ClearSky CAN
- Capots du moteur d'entraînement
- Poignées de déploiement de l'extension
- Huile hydraulique biodégradable de synthèse
- Olio idraulico (Mobil 424)
- Support pour panneaux
- SkySense niveau 1
- Contrôle de l'accès des opérateurs

\* En attente de la certification CE

# Modèle R1932

## NACELLES À CISEAUX

### Performances

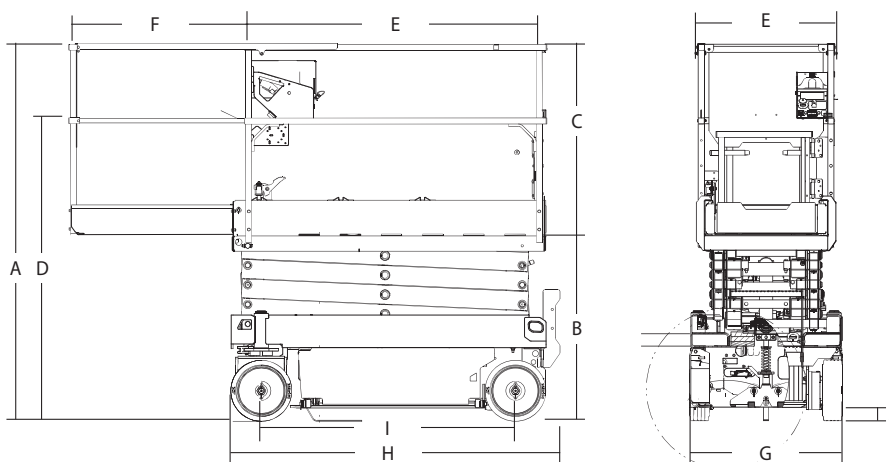
• Hauteur de travail	7,80 m
• Hauteur plate-forme (élevée)	5,80 m
A. Hauteur repliée	2,02 m
B. Hauteur plate-forme (repliée)	0,98 m
C. Hauteur garde-corps	1,15 m
D. Hauteur repliée (garde-corps rabattus)	1,76 m
E. Dimensions de la plate-forme (l x L)	0,65 m x 1,57 m
F. Extension de plateau	0,86 m
G. Largeur hors-tout	0,81 m
H. Longueur hors-tout **	1,74 m
I. Empattement	1,35 m
J. Garde au sol (au centre)	7 cm
• Capacité de la plate-forme - intérieur	👤 /230 kg
• Capacité de la plate-forme - extérieur	👤 /230 kg
• Capacité sur l'extension de plateau	120 kg
• Temps de levage/abaissement (sans charge)	24/29 sec.
• Hauteur maximale de translation	5,80 m
• Poids de la machine *	1.565 kg
• Pression au sol maximale	8 kg/cm <sup>2</sup>
• Vitesse de translation (repliée)	3,22 km/h
• Vitesse de translation (dépliée)	0,80 km/h
• Pente admissible	25%
• Rayon de braquage - intérieur	0,0 m
• Rayon de braquage - extérieur	1,69 m



\* Certaines options ou réglementations nationales peuvent augmenter le poids et/ou les dimensions de la machine.

\*\* Comprend une échelle, sans comptabiliser l'échelle 1,66 m.

### Dimensions



### IMPORTANT

JLG recherche et développe continuellement de nouveaux produits et se réserve le droit de procéder à toute modification sans préavis. Toutes les informations contenues dans le présent document sont fournies à titre indicatif. Certaines options ou réglementations nationales peuvent augmenter le poids de la machine. Les spécifications sont susceptibles d'être modifiées pour répondre aux réglementations nationales ou lors de l'ajout d'un équipement en option.

Engagée dans une démarche d'amélioration continue des produits qu'elle propose, JLG Industries se réserve le droit d'en modifier les spécifications et les équipements sans préavis.

# JLG®

## JLG France SAS

ZI Guillaume mon Amy,  
CS 30204 Fauillet  
F-47400 Tonneins  
France  
Tel.: +33 (0) 553 88 31 70  
[www.jlg.com](http://www.jlg.com)

Une entreprise du Groupe Oshkosh