



BENNE BASCULANTE À POIGNÉE 250 À 1000 L

Référence AG_KK



L'ESSENTIEL

- CMU : 300 Kg
- Prise pour chariot élévateur
- Basculement du bac par poignée
- Structure robuste en acier
- Système de sécurité par chaîne
- Benne garantie 2 ans
- Plusieurs coloris possible
- Livré avec CE et notice d'utilisation



INFORMATIONS TECHNIQUES

MATERIEL-LEVAGE.COM propose la benne basculante TYPE KK. Il s'agit d'une benne basculante en forme de caisse, avec rebord profilé sur les bordures, permettant de collecter et déverser des matériaux, des déchets et autres contenus avec une capacité de charge de 300 Kg et un volume de stockage allant de 250 à 1000 litres.

Le basculement manuel de la benne est effectué à l'aide d'une poignée. Cette benne est dotée d'un système de sécurité par chaîne afin de diminuer le risque de glissement du contenu et d'empêcher une ouverture non volontaire du fond.

Cet appareil de levage et de manutention est facilement transportable en charge grâce à ses fourreaux adaptées pour chariots élévateurs. Il est également possible d'ajouter des roulettes fixes et pivotantes en caoutchouc ou en polyamide.

Cette benne est particulièrement robuste grâce à sa tôle en acier. Elle est également conçue avec des soudures étanches à l'eau et résistantes à l'huile pour maximiser la durée de vie de la benne.

Ce type de benne basculante existe en version laquée ou galvanisée (ISO 1461). Il est également possible de choisir la couleur de votre benne en fonction de 6 coloris disponibles :

- RAL 2000
- RAL 3000
- RAL 5012
- RAL 6011
- RAL 7005
- RAL 7021

Ce matériel industriel est livré avec son certificat de Conformité Européen (CE) et sa notice d'utilisation.

Options :

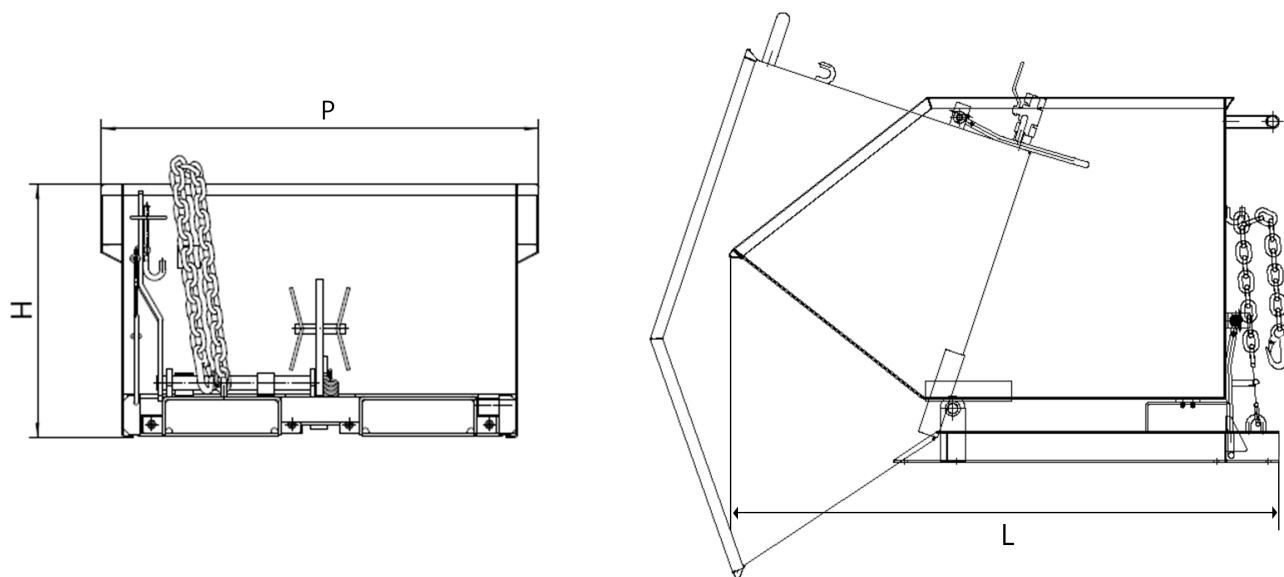
- Couvercle galvanisé, à double ouverture.
- 2 roulettes fixes en polyamide Ø 180mm (hauteur 225 mm) et 2 roulettes pivotant (dont 1 avec arrêt).
- 2 roulettes fixes en caoutchouc Ø 180mm (hauteur 225 mm) et 2 roulettes pivotantes (dont 1 avec arrêt).



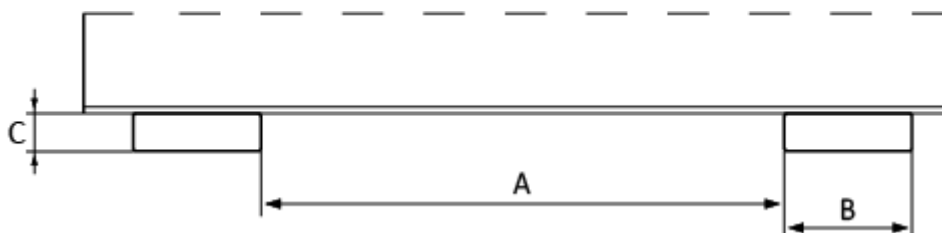
BENNE BASCULANTE À POIGNÉE 250 À 1000 L

Référence AG_KK

CARACTÉRISTIQUES TECHNIQUES



Modèle	Volume de stockage	CMU	Hauteur de basculement (mm)	Dimensions LxPxH (mm)*	Poids (Kg)	
					Laqué	Galvanisé
AG_KK-250	250 L	300 Kg	430	1115 x 590 x 740	59	63
AG_KK-400	400 L	300 Kg	485	1320 x 670 x 840	73	79
AG_KK-600	600 L	300 Kg	520	1395 x 840 x 905	114	123
AG_KK-800	800 L	300 Kg	560	1420 x 910 x 975	125	134
AG_KK-1000	1000 L	300 Kg	560	1420 x 1110 x 975	138 Kg	148 Kg



Modèle	Dimensions intérieures des fourreaux (mm)		
	A	B	C
AG_KK-250	205	170	55
AG_KK-400	285	170	55
AG_KK-600	455	170	55
AG_KK-800	525	170	55
AG_KK-1000	725	170	55