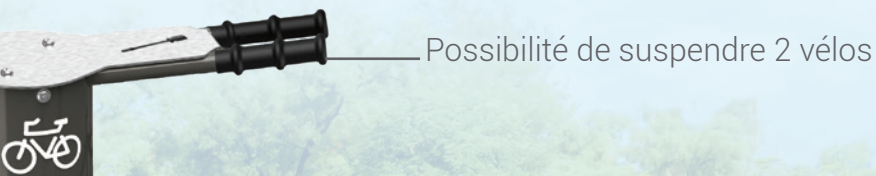


# Station de réparation & gonfleur **AMSTERDAM**

## Station de réparation Amsterdam



Possibilité de suspendre 2 vélos

Nombreux outils disponibles

## Gonfleur vélos Amsterdam



Équipé de 3 embouts

Station de réparation Amsterdam



Gonfleur vélos Amsterdam



### CARACTÉRISTIQUES TECHNIQUES

#### Station de réparation :

- > Dimensions : haut. 1370 x larg. 752 x prof. 216 mm
- > Capacités : possibilité de suspendre 2 vélos simultanément
- > Structure : corps en tube acier Ø 159 mm soudé et traverses acier Ø 25 mm. Capot en inox brossé
- > Nombreux outils disponibles : 1 tournevis cruciforme Pozidriv, 1 tournevis plat, 2 clés mixtes (13 et 15 mm), clé Torx à trois bras (T10 ; T15 ; T25), jeu de clés 6 pans, une paire de démonte pneus plastique noir
- > Outil fixé par un câble inox Ø 3 mm gainé pvc transparent Ø 5 mm
- > Autocollant vélo fourni

#### Gonfleur :

- > Structure : corps en tube acier Ø 133 mm
- > Gonfleur équipé de 3 embouts (Presta, Schrader et Dunlop)
- > Dispose d'un Manomètre : 12 Bars Max / 170 PSI



Réf. 204025

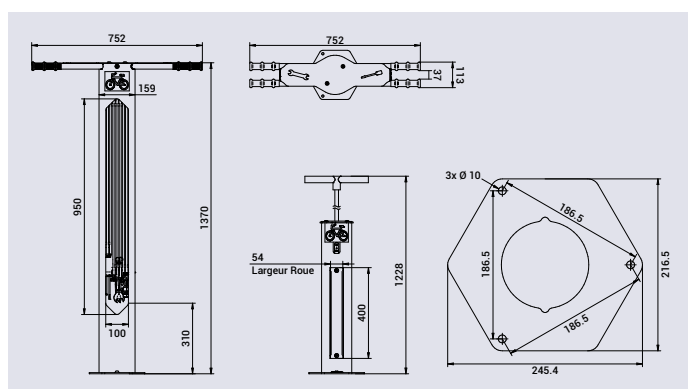
### RECOMMANDATIONS DE POSE

- > Pose sur platine, 3 points d'ancrages de Ø 10 mm (fixation non inclus)
- > Prêt à monter

### RÉFÉRENCES

Station de réparation Amsterdam	204025
Gonfleur vélos Amsterdam	204027

### SCHÉMAS



Réf. 204027

### FINITION PEINTURE

- > Acier galvanisé peint selon nos coloris

