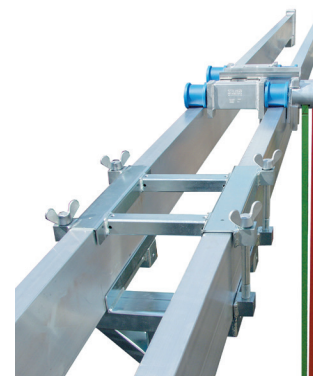
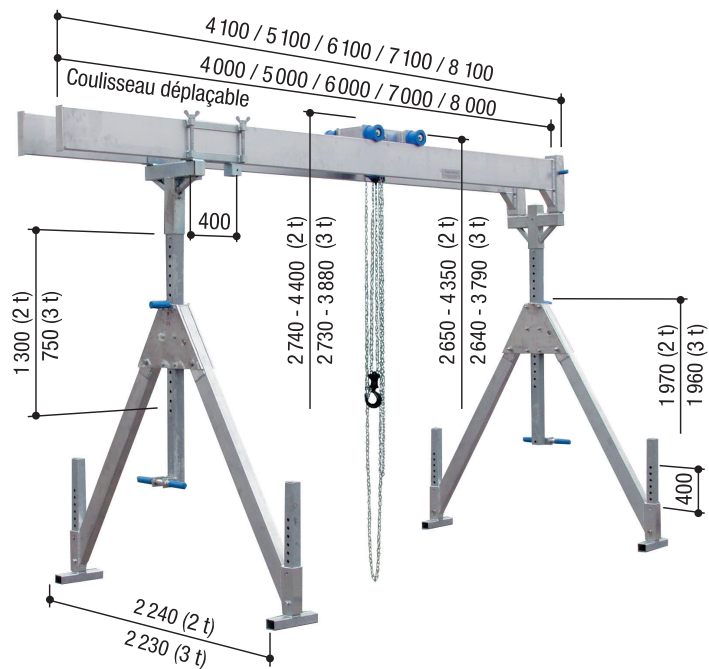


J15. Portique aluminium fixe avec supports latéraux repliables, bi-poutres et coulisseau, capacité 2 t et 3 t



Livré avec chariot freiné de série

Capacité	en kg	2000	2000	2000	2000	3000	3000	3000
Long. bande roulement	en mm	4000	5000	6000	7000	4000	5000	6000
Colonne	en mm	71 x 71	71 x 71	71 x 71	71 x 71	81 x 81	81 x 81	81 x 81
Poutre	en mm	200 x 50	200 x 50	220 x 60	220 x 60	220 x 60	220 x 60	220 x 60
Poids total	en kg	208	232	260	278	248	306	332
Référence		J153 2040	J153 2050	J153 2060	J153 2070	J153 3040	J153 3050	J153 3060