



UN SECHE-LINGE A CHARGEMENT FRONTAL

LA LEGENDAIRE FIABILITE MAYTAG

Optez pour un équipement simple, fiable et robuste

TECHNOLOGIE « TURBOVENT »

Bouche de ventilation supplémentaire pour des performances de séchage optimisées et des durées de cycles réduits.

3 sorties d'évacuation : arrière, gauche ou droite



Accessible aux Personnes à Mobilité Réduite.

Photos non contractuelles



LONGUEUR MAXIMALE DE CONDUIT EN FONCTION DU NOMBRE D'ANGLE

Nombre d'angle à 90°		
	conduit rigide métallique Ø 100 mm	
0	41,20 m	39,30 m
1	38,10 m	36,30 m
2	35,10 m	33,20 m
3	32,30 m	30,50 m
4	29,90 m	28,00 m
conduit semi-rigide métallique Ø 100 mm		
0	23,20 m	18,90 m
1	21,60 m	17,50 m
2	20,40 m	16,20 m
3	19,80 m	15,60 m
4	19,20 m	14,90 m

CONTROLE PAR MICROPROCESSEUR

Bandeau de commande digital avec indication du déroulement des cycles et du temps restant.

Sélection des programmes en un geste,

Le système d'auto-diagnostic réduit les coûts de dépannage et le temps d'immobilisation.

ROBUSTESSE ET LONGEVITE

Structure en acier émaillé,

Façade amovible pour un service simple et rapide,

Suspension amortie du tambour,

Paliers graissés à vie,

Turbine protégée,

Filter à peluche en métal de grande capacité, en façade,

TAMBOUR

Volume : 190 litres

Ouverture porte : 46,40 cm

En acier inoxydable

Cet appareil répond aux exigences de la directive européenne 2006/42/CE du 17 mai 2016 relative aux machines. La retranscription de cette directive dans le droit du travail est le décret 2008-1156 du 17/11/2008 qui impose aux professionnels d'utiliser ou de mettre à disposition de leurs employés des appareils répondant à la directive relative aux machines.

SOVEMATIC SARL au capital de 77000€ - SIRET : B415 298 413 000 55 - RCS Bordeaux B415 298 413 - APE 2894 Z

Siège social et Agence Aquitaine : 49 rue Pierre Baour - Cidex 331 - 33083 BORDEAUX Cédex - Tél : 05 57 54 44 44

Agence Bretagne et Pays de Loire - Agence Haut de France - Antenne Paris et Région Parisienne

E-mail : sovematic@hotmail.com - Web : www.sovematic.com

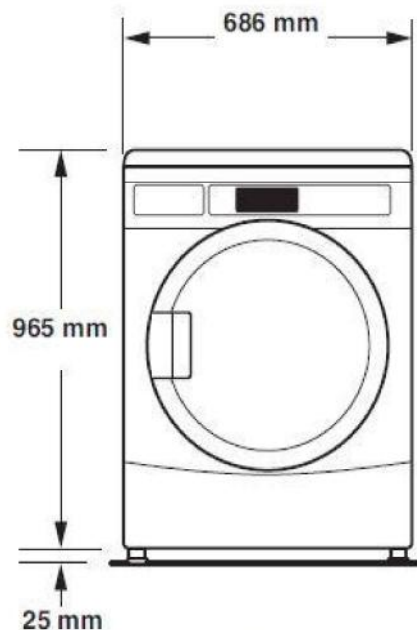
SECHE-LINGE PROFESSIONNEL MDE28PNCGW

EQUIPEMENTS	
Cordon d'alimentation électrique	Non fourni
Prise électrique	Non fournie
Kit d'évacuation	Non fourni
Charnières	2 / Droite
Porte réversible	Oui
Verrouillage porte	Non
Verrouillage bandeau de commande	Non
Pieds réglables	Oui - 4
Prise électrique	Non fournie
CARACTERISTIQUES TECHNIQUES	
Tension & Fréquence	220-240 V / 50 Hz
Ampères	10
Niveau de bruit lavage (dBa)	58
PUISSANCES	
Moteur (kW)	0,25
Résistance électrique (W)	4600
PROGRAMMES	
Nombre de programmes	2
	Blanc & Couleurs
	Délicat
Minuterie manuelle	Non
Affichage du temps restant	Oui
DIMENSIONS & POIDS	
Dimensions nettes (HxIxP en cm)	96,5 x 68,6 x 73,7
Dimensions emballé (HxIxP en cm)	116 x 74 x 77
Poids brut (kg)	65
Poids net (kg)	60

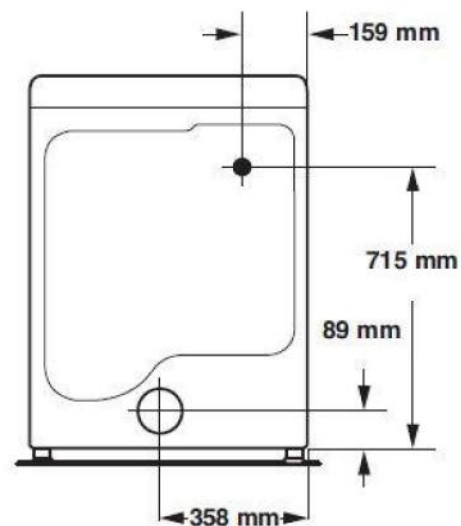


Lave-linge MHN33PNCGW & Sèche-linge MDE28PNCGW

Vue avant



Vue arrière



Vue latérale

