

# 2530-L



- power to lift

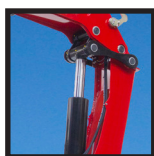


CLASSE HC1/HD5/B3		2530-L2	2530-L3	2530-L4	2530-L5
Type					LX+
<b>DONNÉES TECHNIQUES</b>					
Couple de levage	tm	23,6	22,9	22,3	21,8
Portée hydraulique	m	9,4	11,5	13,4	15,4
Couple de rotation	kgm		2710		
Angle de rotation	°		450		
Pression de travail	bar		345		
Poids sans stabilisateurs	kg	1925	2080	2235	2375
Poids des stabilisateurs standard	kg		290		
Débit de pompe recommandé	l/min		70 - 120		
Capacité du réservoir d'huile, (séparé)	l		140-200		
Puissance nécessaire	kW		40-69		
<b>GÉOMÉTRIE</b>					
Hauteur sur surface de montage, 1 <sup>er</sup> bras à l'horizontale	mm		2600		
Hauteur sous surface de montage, 1 <sup>er</sup> bras à l'horizontale	mm		1900		
Encombrement	mm		815		
1 <sup>er</sup> bras long				de base	
Système simple maxi-couple				de base	
Articulation au-dessus de l'horizontale, grue	°		15		
Hauteur sous crochet à 1 m de la colonne	m	3,9	3,8	3,7	3,6
<b>SYSTÈME DE COMMANDE</b>					
Radio-commande de la grue					de base
Commande manuelle des fonctions de stabilisateur					de base
Pupitre de radio-commande avec InfoCentre HMF					Option
Pupitre de commande, leviers linéaires (L) ou joysticks (J)					L / J
Radio-commande des fonctions de béquille					Option
Siège sur colonne avec support pour poser le pupitre de radio-commande					Option
<b>COMMANDES</b>					
Système de sécurité RCL 5300					de base
Bloc distributeur proportionnel type (-d) pour radio-commande					de base
Bloc distributeur type (-h) pour commande des stabilisateurs et des coulisseaux					de base
Système d'adaptation de vitesse HDL-d électronique					de base
<b>OPTIONS : ÉQUIPEMENT HYDRAULIQUE</b>					
Préparé pour pompe à débit variable					de base
Filtre à haute pression					de base
Refroidisseur d'huile					Option
Réservoir d'huile sur la grue					-
Stabilisateur hydraulique rotatif à 180°					Option
2 distributeurs complémentaires dans des guides à flexibles	Option	Option	Option	Option	Option
2 distributeurs complémentaires dans des enrouleurs à l'intérieur des extensions	Option	Option	-	-	
4 fonctions disponibles pour la traverse séparée					Option
Huile biodégradable					Option
<b>AUTRE ÉQUIPEMENT</b>					
Échelle au siège sur colonne					Option
EVS - système de contrôle de la stabilité					Option
Éclairage de travail sur la grue					Option
Blindage de la tige de piston, vérin du 2 <sup>ème</sup> bras					Option
Clignotant d'avertissement STF sur les stabilisateurs					Option
Stabilisateur manuel rotatif avec vérin à gaz, 180°					Option
Préparé pour pompe à débit fixe					Option



### Système simple maxi-couple

Le système simple maxi-couple HMF possède une capacité de levage excellente à de longues portées.



### Système d'adaptation de vitesse HDL-d

Le système HDL-d adapte automatiquement la vitesse de la grue aux charges mesurées par le RCL ou aux angles de l'EVS actuels.



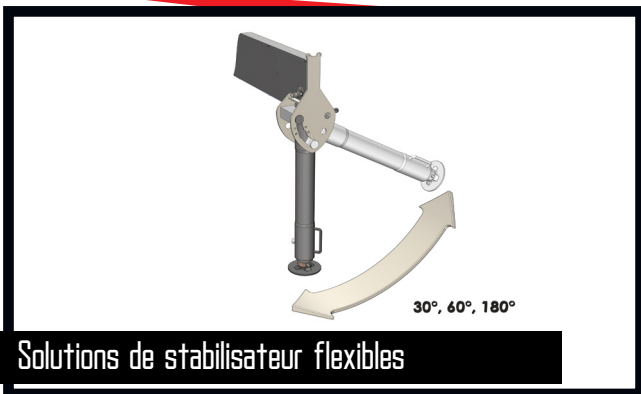
### Graissage centralisé

L'embase est équipée d'un point de graissage centralisé pour un accès facile à l'entretien.



### Le RCL 5300 HMF

Le système de sécurité surveille le couple de levage de la grue et la stabilité du véhicule et par conséquent la sécurité de l'utilisateur.



**Solutions de stabilisateur flexibles**

Les stabilisateurs de la grue doivent apporter de la stabilité - cependant il faut toujours qu'ils soient facilement manœuvrables et qu'ils ne prennent pas trop de place lorsqu'ils ne sont pas utilisés. Par conséquent vous pouvez choisir entre stabilisateurs fixes, stabilisateurs manuels rotatifs à 180° avec vérin à gaz ou stabilisateurs hydrauliques rotatifs à 180°. Les coulisseaux de grue sont disponibles soit hydrauliquement extensibles ou à extension manuelle, également lors de la surveillance de la stabilité EVS sophistiquée.



**EVS - surveillance de la stabilité active**

Le système de contrôle de la stabilité EVS (Electronic Vehicle Stability), dont brevet est déposé, prend en compte la charge restante sur le véhicule pour garantir un équilibre parfait de la grue et du camion. Comme le système prend en compte la charge sur le plateau du camion, celle-ci intervient dans le poids propre du véhicule, vous obtenez alors une zone de travail bien plus grande grâce à l'EVS.



**Siège sur colonne avec radio-commande, TS-RC**

À l'aide du pupitre de radio-commande, l'opérateur peut commander la grue assis dans le siège. L'opérateur a une excellente visibilité de la zone de travail depuis le siège. Cela est une position ergonomiquement confortable et très sûre pour l'opérateur de la grue. La commande TS-RC est idéale lors des tâches de charge et de décharge de longue durée ou lors des travaux qui exigent une très bonne visibilité sur la zone de travail.



**Radio-commande type RC-h**

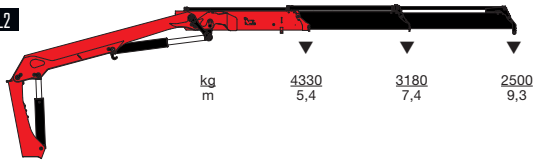
La radio-commande HMF assure à l'opérateur de nombreux avantages et possibilités pour l'activation des fonctions de la grue et des fonctions importantes du système de sécurité RCL. L'opérateur de la grue peut se déplacer dans toute la zone de travail et peut à tout moment se positionner de manière optimale et en toute sécurité par rapport à la tâche de levage. Où qu'il se trouve, l'opérateur peut, grâce à la radio-commande, effectuer de nombreuses tâches en plus de la commande simple de la grue.



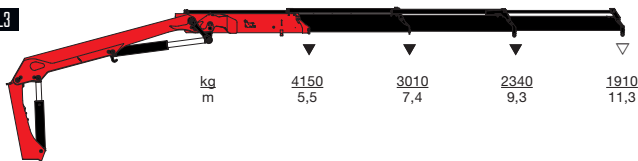


- power to lift

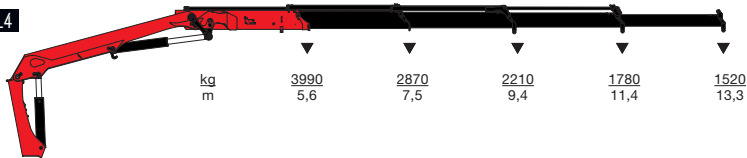
HMF 2530-L2



HMF 2530-L3



HMF 2530-L4



HMF 2530-L5



▼ Capacité de levage sans rallonges manuelles  
 ▽ Capacité de levage avec rallonges manuelles



- power to lift  
**HMF Group A/S**

Oddervej 200 · DK-8270 Højbjerg  
 Tel.: +45 8627 0800 · Fax: +45 8627 0744 · info@hmf.dk

[www.hmf.dk](http://www.hmf.dk)

Z008800-02

Document non-contractuel