



Lavabo chirurgical Hélios 2 postes

Applications

Blocs opératoires, salles de réanimation, services à risque, salles de préparation laboratoires (services spécifiques).

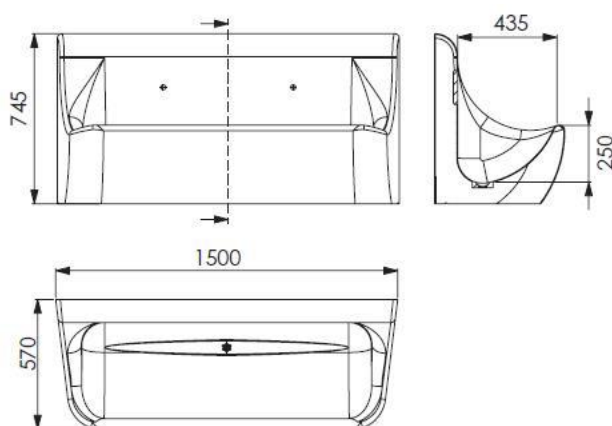
Données techniques

Dimensions (mm) : L 1500 H 745 P 570

Poids : 45 kg

Matériau : Polyester armé fibre de verre / Gel Coat Sanitaire anti-bactérien certifié LLOYDS n° MATS/4084/1 Isophtalique NPG

Type de commande disponible : commande fémorale, commande à coude, commande électronique.



 Fabriqué en France

Plus produit

- Gel Coat haute qualité Sanitaire ultra résistant UV et produits agressifs.
- Robinet mural : évite le dépôt des bactéries.
- Bandeau bas permettant de dissimuler les éléments présents sous l'auge.
- Dosseret arrière et joues latérales évitant les éclaboussures.
- Tous bords arrondis – aucun angle vif – formes ergonomiques facilitant le nettoyage et la désinfection – bonde moulée dans la masse.

Descriptif

Information: Les flèches bleues → indiquent les éléments toujours livrés avec l'auge chirurgicale.

Les cases indiquent les équipements optionnels à choisir, non inclus avec le modèle de base.

Lavabo chirurgical 2 postes de marque SOGOBA type HELIOS :

Ensemble cuve dosseret monobloc réalisé en Polyester armé / Gel coat

- Coloris blanc
 - Dimensions hors tout : L 1500 H 745 P 570
 - Profondeur de cuve : 250 mm
- Cuve en bossage
- Bonde moulée dans la masse
- Bandeau bas amovible
- Support de fixation mural en Inox
- Bouton de mise hors service pour le nettoyage et la désinfection

Commande :

- Commande fémorale (L = 565 mm) Réf 899131646
- Commande au coude (L = 160 mm) Réf 12FL40000ACS1
- Commande à cellule électronique permettant des écoulements programmés à intervalles réglables après dernier écoulement (de 1 à 240 secondes) avec transformateur de sécurité 220V – 6V conforme à la norme EN60 742 Réf 52KCES ou Réf 52KCEP (alimentation à pile)

Robinetterie :

- Col de cygne laiton chromé démontable Réf COLCYGNELAITONG
- Col de cygne inox 316L déclinable et autoclavable (raccord rapide auto-obturant) Réf 52BI002 (grand modèle) 52BI001 (petit modèle)
- Bec droit laiton chromé L150mm Réf BECDROITL150
- Robinetterie commande au coude Réf 12FL40000ACS1

Autres équipements standard :

- ➔ Flexible PEX résistant aux chocs thermiques et choc chlorés Réf suivant dimensions
- ➔ Siphon hospitalier anti-refoulement Ø 40 mm Réf 896531160

Equipements optionnels :

- Mitigeur thermostatique avec sécurité anti-brûlure
- Clapets anti-retour contrôlables de type EA – Norme NF
- Raccord clip pour filtre jetable Réf 203TAP24MN
- Filtre terminal 14 jours Réf 203AQ14F1S
- Raccord rapide universel pour filtration terminale Réf 4141031334
- Filtre terminal Réf 2MSP633LOT
- Siphon à culot en verre démontable/autoclavable Réf SVERRREAUGE
- Ensemble de préfiltration SOGOBA Réf PREFILTRAT2PBJ comprenant :
 - Clapets anti-retour contrôlables de type EA – Norme NF
 - Mitigeur thermostatique avec sécurité anti-brûlure
 - Réducteur de pression
 - Equerre carter Réf 23MF43
 - Bol carter Réf 2373918
 - Cartouche 1µ bobinée Réf 225PM01934
 - Robinetterie d'arrêt et de réglage de débit

Ou

- Kit alimentation SOGOBA Réf DISTRIBUT2PBJ comprenant :
 - Clapets anti-retour contrôlables de type EA – Norme NF
 - Mitigeur thermostatique avec sécurité anti-brûlure
 - Robinetterie d'arrêt et de réglage de débit

Accessoires :

- Rail support pour accessoires pour lavabo 2 postes Réf RAIL2P
- Platine avec support savon inox pour rail Réf DIST1POLY
- Platine nue pour rail (tous type de distributeurs) Réf DIST2POLY
- Support savon inox à coude Réf 904383221
- Panier brosse pour rail ou mural Réf 90612200
- Distributeur de savon électronique poche airless 1L Réf : DIST1DITOUCH

Entretien et garantie

Les lavabos SOGOBA doivent être entretenus avec des produits non agressifs, selon les préconisations qui se trouvent dans le document « Notice d'entretien ».

Les lavabos SOGOBA sont garantis 1 an contre tout vice de fabrication. Sont exclus de la garantie : les utilisations de produits ou détergents non compatibles

(voir notice d'entretien) avec matériaux de fabrication, les dégradations liées à des chocs volontaires lors de l'installation ou la manipulation du produit.

Nos lavabos et lave-mains sont fabriqués en France, et soumis à un contrôle qualité strict. Si malgré tous les soins apportés à la fabrication de ce matériel, un problème était à nous signaler, merci de prendre contact avec notre SAV au 04 42 70 09 19.