

MAGLIA



SITIS®

EXPERTISE

FR Basé en Belgique nous sommes spécialisés dans l'équipement de bureau et le contract. Dans cet environnement, l'expertise de notre équipe porte sur la conception et la fabrication de chaises et de tables. Soutenu par notre réseau de distribution, nous tentons d'amener en permanence notre savoir-faire afin d'optimiser l'esthétique et la qualité des produits proposés.

NL Bij SITIS, gevestigd in België, zijn wij gespecialiseerd in kantoor- en contractmeubilair. In deze omgeving, richt ons team zich op het ontwerpen en vervaardigen van stoelen en tafels. Ondersteund door ons distributienetwerk, proberen we voortdurend onze knowhow samen te brengen om de esthetiek en de kwaliteit van de aangeboden producten te optimaliseren.



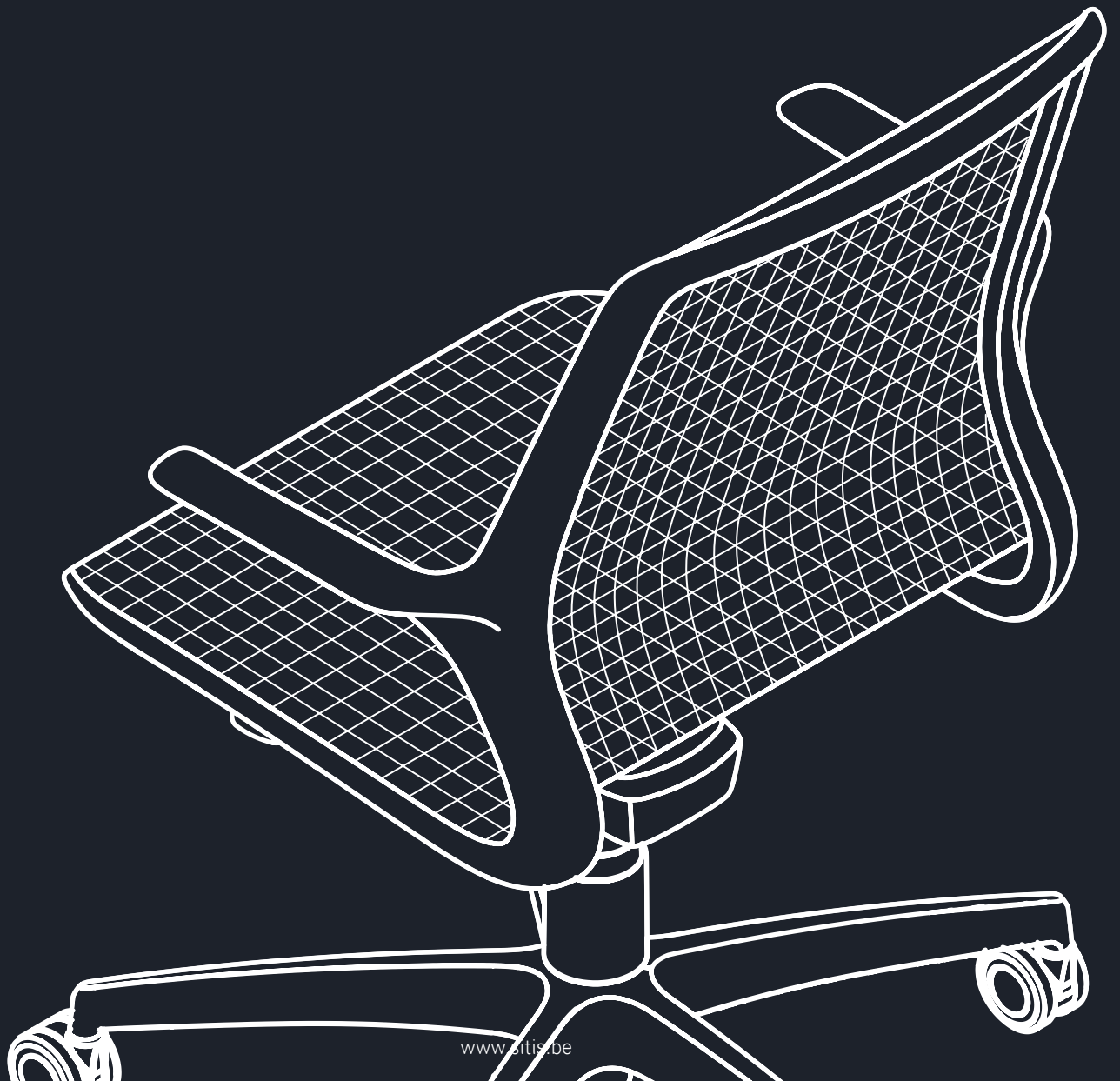


MAGLIA

Design Massimo Costaglia, Giulio Mazzanti

FR Des lignes sinueuses rendant une structure légère et harmonieuse. MAGLIA même si très esthétique offre également un grand confort. Destinés aux espaces de travail et aux salles de réunion.

NL Bochtige lijnen, vormen een lichte en harmonieuze structuur. MAGLIA, zelfs heel esthetisch, biedt ook veel comfort aan. Ontworpen voor werkrumtes en vergaderrumtes.



CONTENU | INHOUD



MAGLIA OFFICE

Base 5 branches à roulettes ou avec patins
5-sterrenbasis, keuze tussen wieltjes of glijders

p. 16 - 17



MAGLIA MEETING

Base 4 branches, ajustable en hauteur
4-sterrenbasis, verstelbaar in de hoogte

p. 18 - 19



MAGLIA SWIVELING

Base 4 branches giratoire sur roulettes ou patins
Roterende 4-sterrenbasis, keuze tussen wieltjes of glijders

p. 20 - 21



MAGLIA STOOL

Base 4 branches ajustable giratoire sur roulettes ou patins
Roterende verstelbaar
4-sterrenbasis, keuze tussen wieltjes of glijders

p. 22 - 23



FINITIONS ET OPTIONS AFWERKINGEN EN OPTIES

p. 24



MAGLIA

Au premier regard MAGLIA force l'admiration par son caractère contemporain et sa légèreté. A l'aise dans tous les environnements, ce siège magnifie vos bureaux et vos espaces de réunion.

MAGLIA dwingt op het eerste gezicht bewondering door haar eigentijdse karakter en lichtheid. Ideaal voor alle omgevingen, ze zal uw kantoren en vergaderruimtes vergroten.





MAGLIA

La résille, par sa transparence, affine sans conteste ce siège. Supportée par cette structure galbée, elle offre à son utilisateur un grand confort.

De transparantie van het netstof, verfijnt zonder twijfel deze stoel. Dankzij de gebogen structuur, biedt ze haar gebruiker een groot comfort.







MAGLIA

L'option du pied en fonte d'aluminium poli conjugué au lift chromé améliore encore la légèreté de la chaise.

De optie om een gepolijste aluminium voet te combineren met een chromen gas lift, verbetert de lichtheid van de stoel.

MAGLIA

Même en milieu résidentiel, le siège se fond avec le décor.

Zelfs in een residentiële setting past ze in het decor.







MAGLIA

En plus d'une structure noire, MAGLIA dispose d'une structure blanche avec une résille grise.

Naast een zwarte structuur, is MAGLIA ook verkrijgbaar in een witte structuur met een grijze netstof.



MAGLIA OFFICE

REF. MO / _ / _

Berceau en une pièce incluant la mécanique basculante et l'ajustement en hauteur.

Schelp uit één stuk, dat zowel het kantelmechanisme als de hoogteverstelling omvat.



Options: Roulettes design blanches ou noires. Patins.
Opties: Wit of zwarte 'design' wieltjes. Glijders.



MAGLIA OFFICE

FR Notre chaise s'ajuste en hauteur et en inclinaison en couissant les discrètes poignées situées sous l'assise. En version office le pied à roulettes vous permet un déplacement aisé, ce même pied peut devenir fixe en remplaçant ses roulettes par des patins.

NL Onze stoel kantelt en past zich aan in de hoogte door de discrete handgrepen onder de zitting te schuiven. De kantoorversie met wielen biedt u de mogelijkheid om eenvoudige bewegingen te maken. Dezelfde voet kan gefixeerd worden door de wieltjes te vervangen door glijders.



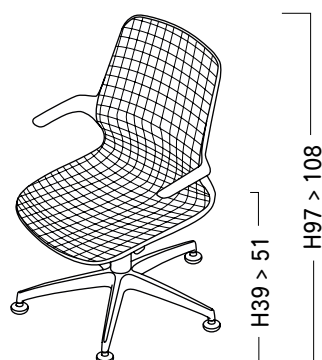
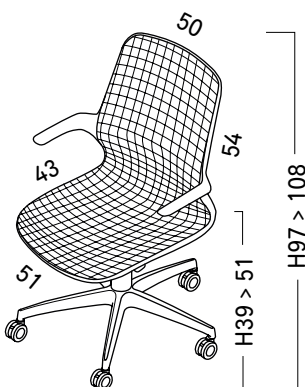
Deux versions: Une coque noire avec résille noire et une coque blanche avec résille gris clair.

Twee versies: Een zwarte schelp met een zwarte netstof en een witte schelp met een licht grijze netstof.



Option: Base en fonte d'alu 700mm avec lift chromé.

Optie: 700mm aluminium gietijzeren voet met chromen gas lift.





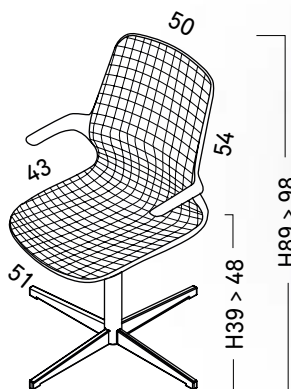
MAGLIA MEETING



REF. MM / _ / _

Deux versions: Une coque noire avec résille noire et une coque blanche avec résille gris clair.

Twee versies: Een zwarte schelp met een zwarte netstof en een witte schelp met een licht grijze netstof.



Option: Base en alu poli avec lift chrome.
Optie: Basis uit gepolijste aluminium met een chromen gas lift.

MAGLIA MEETING

FR Notre chaise s'ajuste en hauteur et en inclinaison en coulisant les discrètes poignées situées sous l'assise. En version Meeting aucune mobilité juste un ajustement parfait aidée par un mouvement giratoire.

NL Onze stoel kantelt en past zich aan in de hoogte door de discrete handgrepen onder de zitting te schuiven. In de Meeting-versie geen mobiliteit maar een perfecte pasvorm, geholpen door een roterende beweging.



MAGLIA SWIVELING

REF. MS_ / _ / _



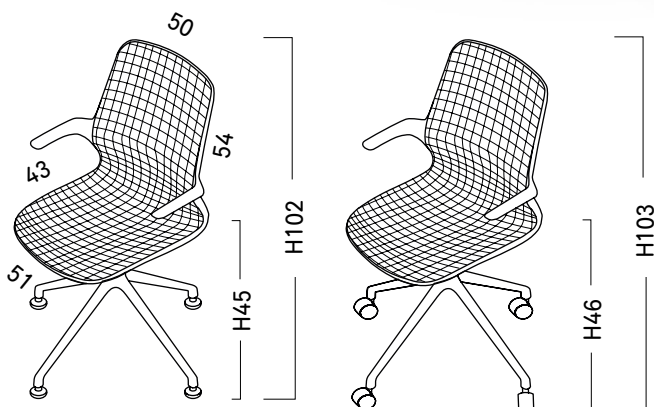
Deux versions: une coque noire avec résille noire et une coque blanche avec résille gris clair.
Twee versies: Een zwarte schelp met een zwarte netstof en een witte schelp met een licht grijze netstof.



Structure 4 branches noire ou blanche.
4-sterrenonderstel, zwart of wit.



Options: Roulettes design blanches ou noires. Patins.
Opties: Wit of zwarte 'design' wieltjes design.



MAGLIA SWIVELING

FR Notre chaise s'ajuste uniquement en inclinaison en couissant la discrète poignée gauche situées sous l'assise. En version Swiveling la modernité des bases 4 branches à roulettes ou sur patins, pose la chaise en alternative haut de gamme de la chaise de réunion.

NL Onze stoel kan gekanteld worden door de discrete handgreep links onder de zitting te schuiven. De moderne 4-sterrenbasis met wieltjes of glijders, van de swiveling-versie zorgt voor een hoogwaardige alternatief van de vergaderstoel.

MAGLIA STOOL

REF. MT / _ / _



Livrée sur patins avec
repose pied réglable
chromé.
Geleverd op glijders
met verchroomde
verstelbare voetsteun.



OPTION
Roulettes:
OPTIE
Wieltjes:



Sols durs
Zachte
Zwenkwielen

REF.

WHSA



Freinées
Geremde
Wielen

WHSF



ø65mm
ø65mm

ROLA



Freinées en charge
Geremde Rollen
Onder Belasting

RFCH



Standards
Standaard

ROUL

MAGLIA STOOL

FR Chaise haute permettant de facilement pivoter à 360°, pratique pour les postes réglables en hauteur et les accueils. Notre siège s'ajuste en hauteur et en inclinaison en couissant les discrètes poignées situées sous l'assise. Dans cette version, la chaise peut devenir mobile en remplaçant les patins par des roulettes.

NL Hoge stoel voor werkplaats met gemakkelijke 360° rotatie, handig voor in hoogte verstelbare werkplekken en receptieruimtes. Eenvoudige maar effectieve Stoel -en ruginstellingen, onze stoel kantelt en past zich aan in hoogte door de discrete handgrepen onder de zitting te verschuiven. In deze versie kan de stoel mobiel worden door de doppen te vervangen door wieltjes.



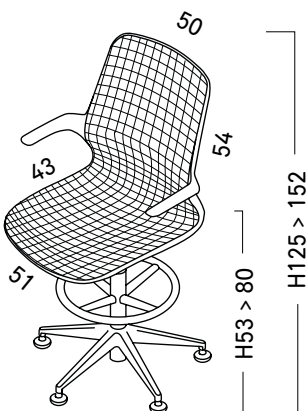
Une coque noire avec résille noire
Een zwarte schelp met een zwarte
netstof.



Mécanique basculante
intégrée
Geïntegreerd
kantelmechanisme



Base 5 branches polyamide
5-tak poliamide basis

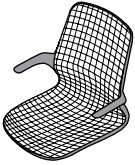


FINITIONS | AFWERKINGEN

COQUE - PIED - RESILLE
SCHELP - VOET - NETSTOF

**Coque et résille
Schelp en netstof**

**Polyester / Résille polyester
Polyester / Polyester netstof**



Blanc / Wit Gris clair / Licht grijs



Noir / Zwart Noir / Zwart

REF. _ / • / _

REF. _ / B / _

REF. _ / N / _

MODELE
MODEL
FINITION COQUE
AFW. SCHELP
FINITION PIED
AFW. ONDERSTEL

OPTION ROULETTES
DESIGN / PATINS
OPTIE: DESIGN
WIELTJES / GLIJDEERS

**Pied Office
Bureauonderstel**

**Polyester
Polyester**

**Alu Poli
Gepolijste Alu**



Noir / Zwart

REF. _ / _ / N



Alu Poli / Gepolijste Alu

REF. _ / _ / AL

REF. _ / _ / •

**Pied Meeting
Meeting-basis**

**Métal
Metaal**

**Alu Poli
Gepolijste Alu**



Noir / Zwart

REF. _ / _ / N



Alu Poli / Gepolijste Alu

REF. _ / _ / AL

REF. _ / _ / •

FINITIONS | AFWERKINGEN

Pied Swiveling
Swiveling-basis

Métal
Metaal



Blanc / Wit



Noir / Zwart

REF. _ / _ / • _

REF. _ / _ / B

_ / _ / N

Pied 5 branches Stool
5-tak-basis Stool

Polyamide
Polyamide



Noir / Zwart

REF. _ / _ / • _

REF. _ / _ / N

OPTIONS | OPTIES

ROULETTES DESIGN DESIGN WIELTJES

Pied Office & Swiveling Bureau- en Swiveling-onderstel



Blanc / Wit

+ RB



Noir / Zwart

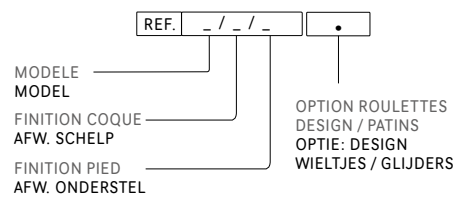
+ RN

Roulettes Design

Conçue par Philippe Starck, cette roulette se distingue par son modèle attrayant. Pivotante sans frein, en nylon et polyuréthane.

Design Wieltjes

Deze wieltjes, ontworpen door Philippe Starck, vallen op dankzij hun aantrekkelijke model. Roterend zonder rem, uit nylon en polyurethaan.



ROULETTES WIELTJES

Pied Stool Stool Onderstel



+ WHSA

Roulettes Sol Dur

Roulettes prévues pour les sols comme le carrelage, le lino, le béton lissé.

Wieltjes Zachte Zwenkwielen

Wielen voor harde vloeren, wielen dat voorbehouden zijn voor harde oppervlaktes zoals tegels, linoleum en glad beton.



+ WHSF

Roulettes Freinées

Idem que la roulette sol dur ci-dessus (WHSA) mais avec frein afin d'empêcher que la chaise ne roule plus loin lorsque les personnes se lèvent.

Geremde Wielen

Idem als voor de WHSA maar met een rem wanneer de persoon opstaat om te voorkomen dat de stoel verder rolt.



+ WHCH

Roulettes Freinées en Charge

Dans ce cas ci, c'est l'inverse: il s'agit d'un frein qui descend lorsqu'une personne est assise sur le siège.

Geremde Rollen Onder Belasting

In dit geval is het het tegenovergestelde, het is een rem dat naar beneden gaat wanneer de persoon gaat zitten. Geremde wielen onder belasting.



+ ROLA

Roulettes Ø65mm

Roulettes pour sol dur de diamètre supérieur aux roulettes standards pour plus de mobilité.

Wieltjes Ø65mm

Wielen voor harde vloeren maar met een diameter van 65mm.



+ ROUL

Roulettes Standard

Standaard Wieltjes





LÉGENDE | LEGENDE



Les garanties de nos articles s'entendent dans les conditions normales d'utilisation en usage intérieur. Nous garantissons les pièces et les réparations en nos murs.

Doorheen heel het ontwikkelings- en productieproces houden wij rekening met de impact op het milieu. Kwaliteit en duurzaamheid van de producten zijn voor ons uiterst belangrijk.



Cette mention signifie que nous tenons en stock les produits et/ou ses composants. Cela nous permet d'envisager la livraison de vos commandes endéans une dizaine de jours ouvrables.

Dit betekent dat er een ruime voorraad is van dit product of van de onderdelen. Dit laat ons toe u te leveren binnen de 10 werkdagen.



Notre offre s'enrichit de produits hors stock. Cela signifie que nous enregistrons votre commande et que votre livraison se fera endéans les 4 à 6 semaines.

Naast ons groot assortiment leverbaar uit voorraad kunt u ook buiten stock bestellen. Dit betekent een levertermijn van 4 tot 6 weken na ontvangst van uw bestelbon.



Nous tenons compte de la qualité de nos matériaux, de leur cycle de vie et de l'impact environnemental de chaque étape du développement de nos produits.

We rekening houden met de kwaliteit van onze materialen, hun levenscyclus en de milieu-impact van elk stadium van de ontwikkeling van onze producten.



Toutes nos pièces proviennent d'Europe. Chacun de nos produits a été conçu et assemblé en Belgique dans nos ateliers.

Alle producten zijn ontworpen en geassembleerd in onze fabriek in België. Alle onderdelen zijn in Europa vervaardigd.

NOTE | BELANGRIJK

FR Veuillez consulter notre liste de prix actuelle annexe pour tout détail, prix et termes commerciaux. Nos produits peuvent subir des modifications techniques, des erreurs et des variations de couleur, bien que nous soyons particulièrement soucieux de vous délivrer des produits irréprochables. Certains modèles soumis à des modifications ou demandes particulières peuvent impliquer un délai ainsi qu'un coût supplémentaire.

NL Gelieve onze prijslijst te raadplegen voor prijzen, technische details en verkoopvoorwaarden. Er wordt alles in het werk gesteld om u onberispelijke producten af te leveren. Kleurafwijkingen en technische veranderingen kunnen voorkomen. Speciale modellen op aanvraag en afwijkingen van het standaard gamma veroorzaken een langere leveringstermijn en een meerprijs die wij u graag bij voorbaat berekenen

SITIS®

Esperantolaan 3, 3300 Tienen Belgium
+32 2 725 34 48

www.sitis.be