



# TEQOYA



## Purificateur d'air ALANA™

un souffle d'innovation  
dans les lieux d'accueil



Crèches - Ecoles



Ehpad - Résidences



Etablissements de santé - Salles d'attente



Lieux de loisirs et sportifs



Bureaux



Hôtels - Restaurants



Ascenseurs



UNE CO-INNOVATION **TEQOYA / ALDES**

## Quelques chiffres sur la pollution d'air

Nous respirons **12 000** litres d'air  
**par jour**

Nous passons jusqu'à **90%** de notre temps  
**à l'intérieur** <sup>1</sup>

L'air intérieur est **5 à 10 fois**  
**plus pollué** que l'air extérieur <sup>2</sup>

**96%** des citoyens européens **sont**  
**exposés** à des concentrations de  
particules fines supérieures à la limite  
sanitaire fixée par l'OMS

**25%** de la population souffre  
**d'allergies** <sup>3</sup>

**90%** des contaminations de la pandémie  
Covid-19 ont eu lieu **à l'intérieur** <sup>4</sup>

<sup>1</sup> Rapport Europe 2013 de l'OMS

<sup>2</sup> D'après l'Observatoire de la Qualité de l'Air Intérieur (OQAI)

<sup>3</sup> D'après une étude de l'Afsset, Asthme, allergies et maladies respiratoires

<sup>4</sup> T.Bulfone, M. malekinejad, G.Rutherford, N. Razani, Outdoor Transmission of SARS-CoV-2 and Other Respiratory Viruses: A Systematic Review, The Journal of Infectious Diseases, 2021

# Jusqu'où les particules fines

## pénètrent-elles dans l'organisme ?

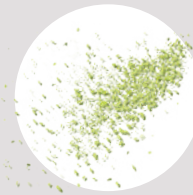
### Gorge

< 10 µm (PM10)  
spores, pollens...



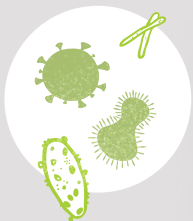
### Nez

< 100 µm  
(visible à l'œil nu) pollutions volantes : cendres, poussières...



### Sang

< 1 µm (PM1)  
bactéries, virus, suies, fumée...



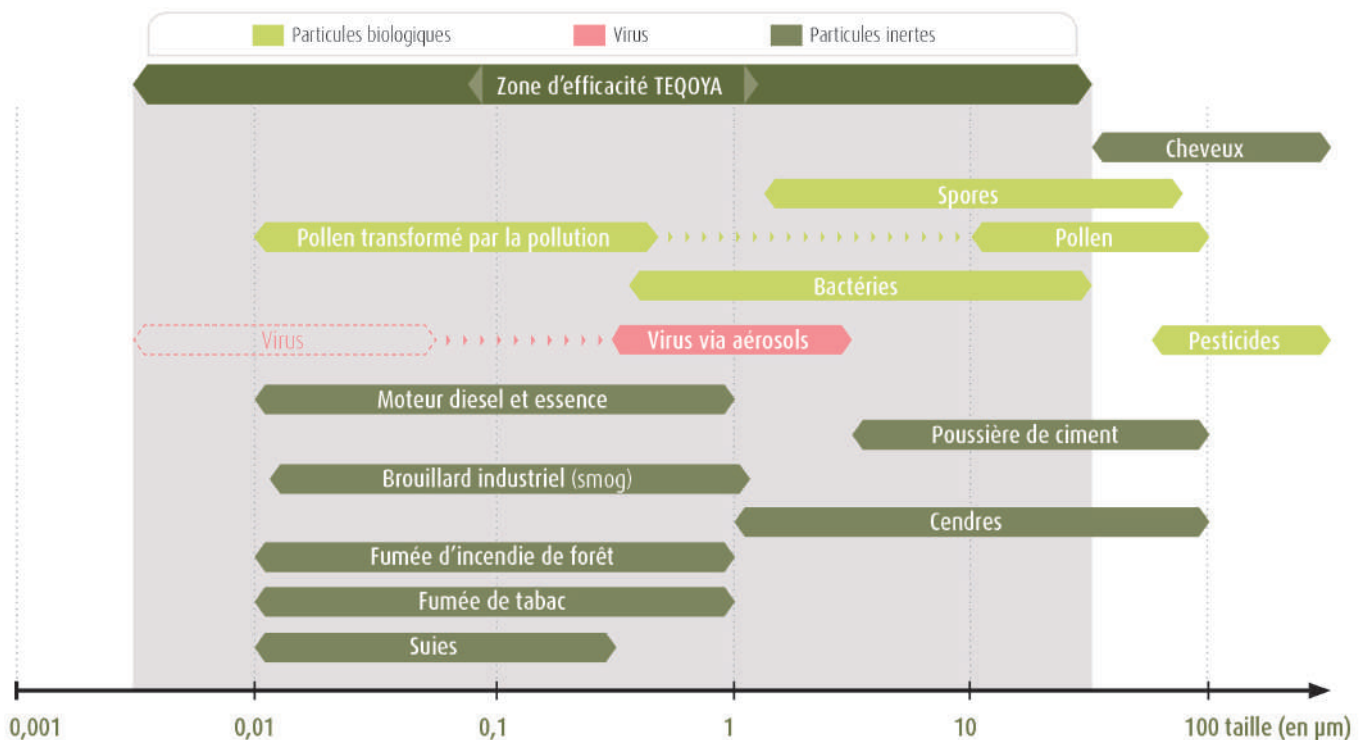
### Poumons

< 2,5 µm (PM2,5)  
pollution urbaine : voitures, industries...



**i** Pour rappel : < 1 µm = 0,0001 cm

## TEQOYA neutralise jusqu'à 99% des particules ultrafines, allergènes, virus et micro-organismes



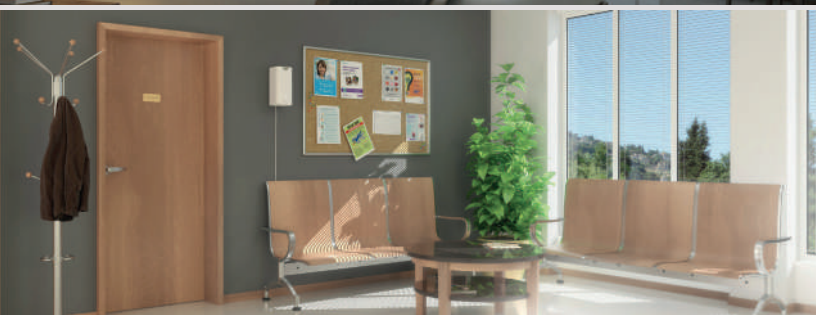


## Purificateur d'air

### pour lieux d'accueil du public

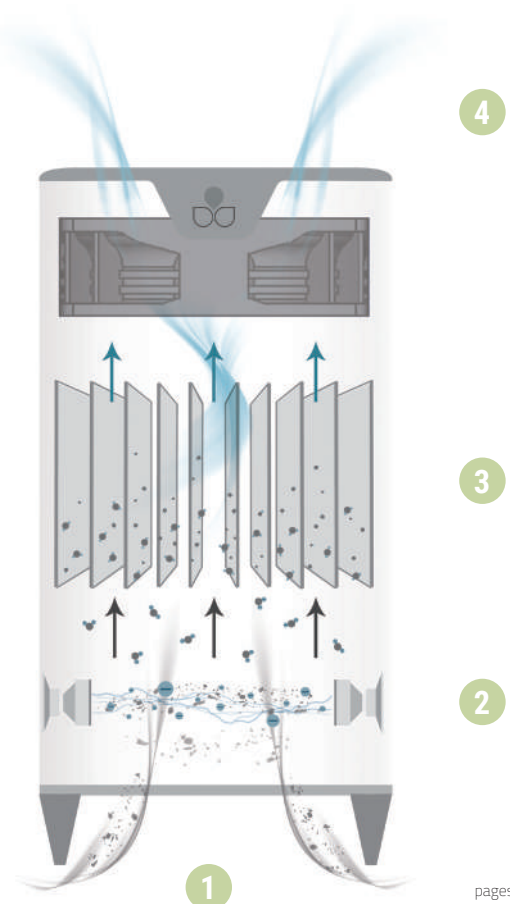
ALANA™ est la première application de la technologie LEAF - Low Energy Active Filter – brevetée par TEQOYA. C'est un nouveau purificateur d'air spécialement conçu pour répondre à l'enjeu d'accueil des établissements recevant du public et soucieux de la qualité de l'air offert à leurs clients.

Co-développé avec le Groupe Alde - notre partenaire stratégique et leader français de la qualité de l'air dans les bâtiments, ALANA™ est le premier purificateur d'air à associer la technologie des ions négatifs pour capturer les particules polluantes et l'électrofiltration qui attirent celles-ci vers des plaques polarisées et les emprisonnent ainsi à l'intérieur de l'appareil. Grâce à sa performance technique, TEQOYA invente l'électrofiltration totalement sûre : sans décharge électrique et adaptée à un usage grand public.



## Comment ça marche ?

- 1 L'air chargé de particules polluantes est aspiré par l'appareil.
- 2 Les particules polluantes sont chargées électriquement par les ions négatifs produits à l'intérieur de l'appareil.
- 3 Les particules sont attirées électrostatiquement sur les plaques polarisées et sont ainsi emprisonnées à l'intérieur de l'appareil.
- 4 L'air, épuré et débarrassé des particules polluantes, est diffusé hors de l'appareil par un ventilateur haute performance.



# Pourquoi choisir le purificateur d'air ALANA™ ?



## Performant

Le purificateur d'air ALANA™ élimine jusqu'à 99,9% des particules : pollution urbaine, virus, bactéries, allergènes, moisissures et même les particules ultrafines.



## Econome

ALANA™ propose la seule technologie capable de garantir à la fois une très faible consommation d'énergie (6,4 Watts à débit max, soit ± 10 €/an en fonctionnement 24h/24) et l'absence de consommables (son filtre est nettoyable facilement et non jetable). Ces caractéristiques en font l'appareil au coût d'utilisation le plus faible du marché des purificateurs d'air professionnels.



## Robuste et fiable

Solide et conçu pour durer (sans obsolescence programmée), ALANA™ est garanti 5 ans. Par ailleurs, il ne produit pas de gaz toxiques : ni ozone, ni oxydes d'azote. Sa technologie innovante en fait l'outil fiable et adapté à l'exigence d'hygiène et de pureté des lieux accueillant du public.



## Eco-responsable

Conçu et fabriqué en France, ALANA™ est constitué d'éléments assemblés et de matières premières majoritairement locales afin de limiter au maximum l'impact carbone. L'absence de filtres jetables, la faible consommation d'électricité font d'ALANA™ le plus éco-responsable des purificateurs d'air.



## Parmi nos clients



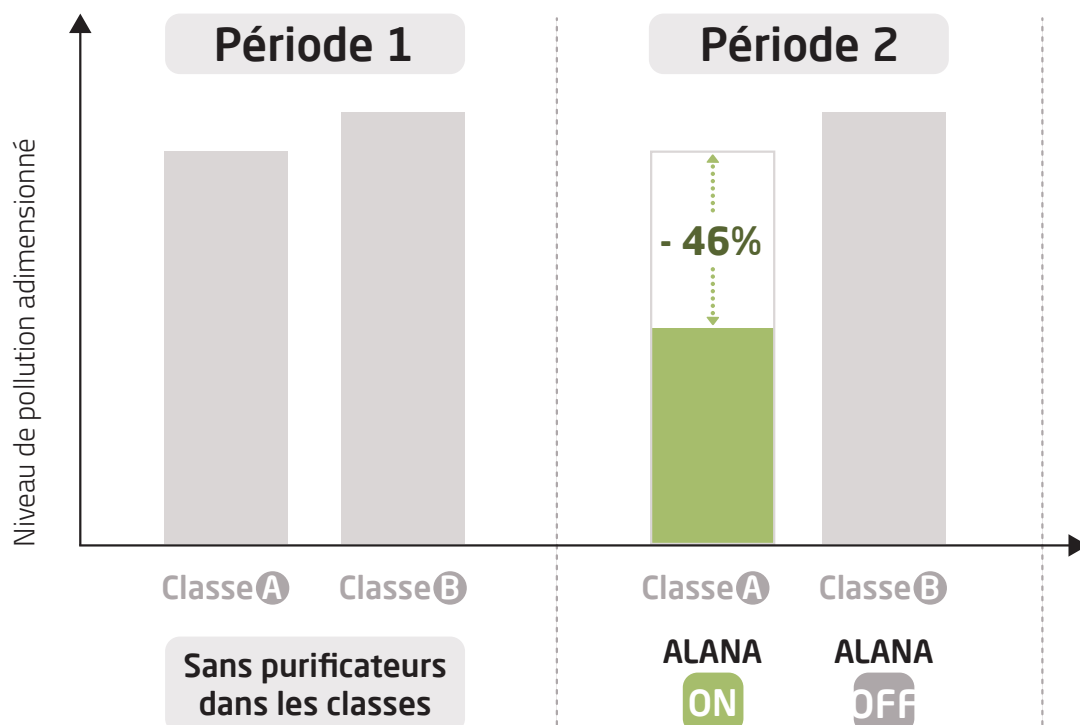
Installation à l'école élémentaire de Saint-Ouen en Île-de-France, en partenariat avec la mairie et l'association Respire



## Performance mesurée

Campagne de mesure sur 6 mois :

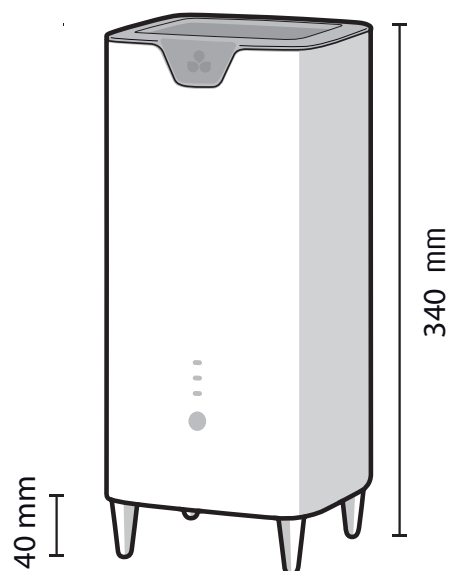
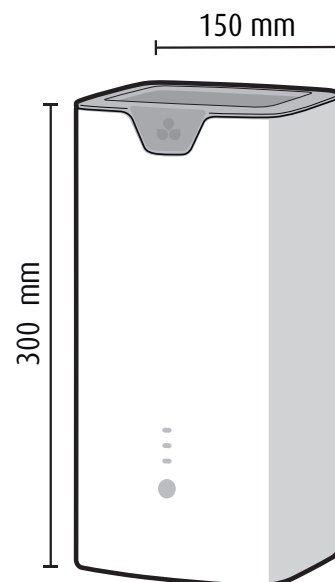
Environ **50%** d'amélioration de la qualité de l'air dans les salles de classe



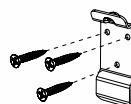
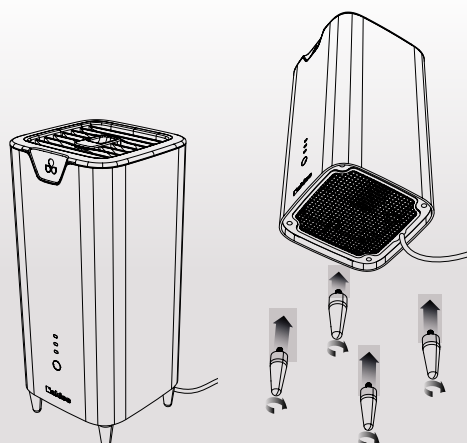
## Tableau

### des caractéristiques produits

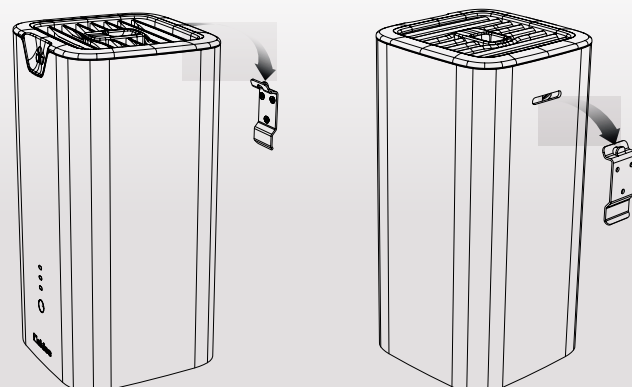
Modèle	Version murale ou sur pied
Matière	Corps en aluminium et pieds en hêtre
Surface purifiée	20 m <sup>2</sup>
Débit d'air max.	100 m <sup>3</sup> /h
Nombre de vitesses	Mode automatique en journée et bascule en mode nuit en cas d'absence de luminosité. Mode manuel (5 vitesses) : nuit, 25, 50, 75 et 100 m <sup>3</sup> /h (boost)
Niveau de pression sonore (dB(A)) à 2 m.	< 30
Consommation (W)	2,2 à 6,4 V
Dimensions L x H x P (cm)	15 x 30 x 15 cm (34 cm avec les pieds)
Poids (kg)	< 3
Alimentation	110-120/220-240 V AC 50/60 Hz
Fixation murale sécurisée	Oui
Indicateur «ON/OFF» et vitesse de fonctionnement	Oui
Indicateur de nettoyage	Oui
Accessoire inclus	Brosse pour le nettoyage du filtre
Certification	CE, NF B44-200, NF EN 16846-1



## Fixation sur pied



## Fixation murale



## Qui sommes-nous ?

Fondée en 2015 par des ingénieurs, TEQOYA conçoit et fabrique en France des technologies de purification d'air performantes et éco-responsables. Soucieuse de réduire au maximum l'impact environnemental de ses activités, TEQOYA utilise autant que possible des matériaux recyclés ou recyclables et travaille avec des sous-traitants locaux, proches de son usine de production en région bordelaise.

Nous sommes une entreprise à taille humaine qui relève les défis écologiques actuels avec conviction et optimisme. Les purificateurs d'air TEQOYA sont aujourd'hui distribués et reconnus dans une vingtaine de pays à travers le monde.

### Fabrication locale



### Références



### Eco-système



### Laboratoires partenaires



 **TEQOYA**

19 rue chapon 75003 Paris  
contact@teqoya.com  
+ 33 (0)1 43 70 52 93  
www.teqoya.fr

