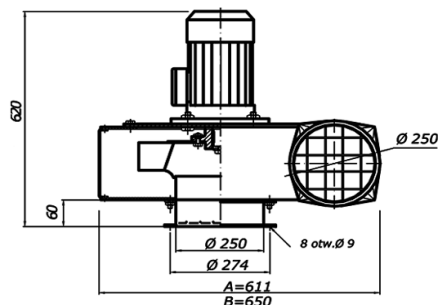
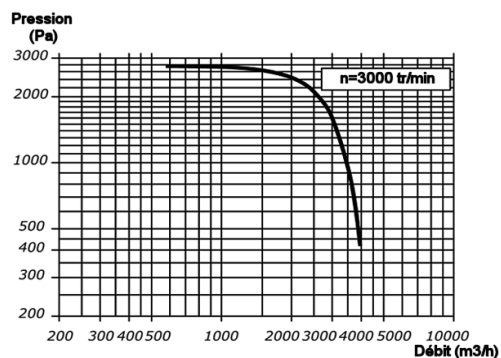
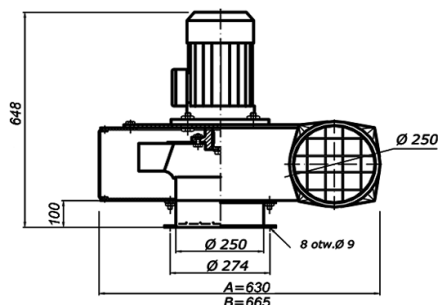
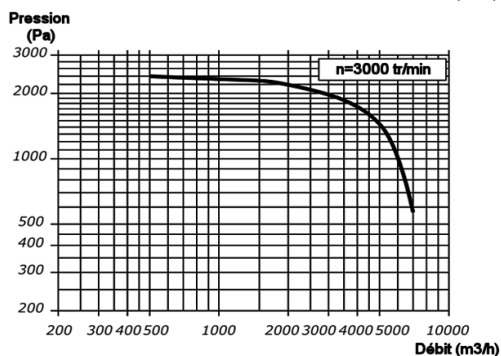


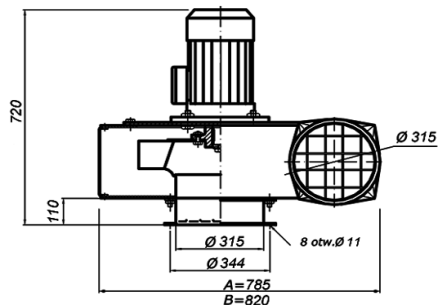
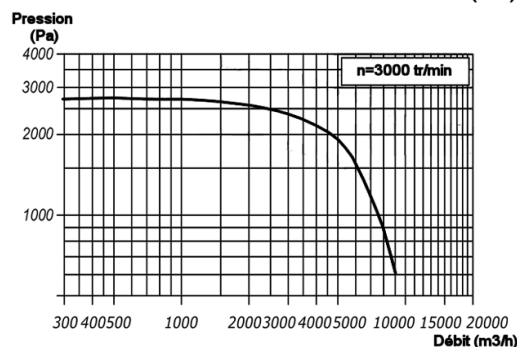
**WP-9-E**



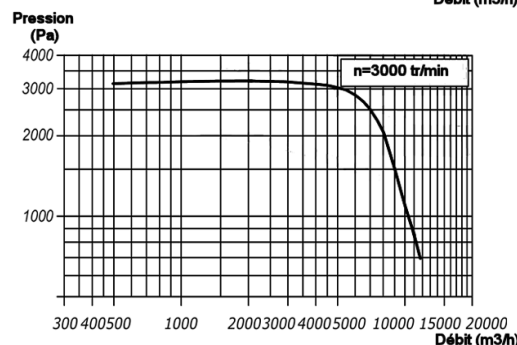
**WP-10-E**



**WP-11-E**



**WP-13-E**



Type	N° article	Caractéristiques électriques				Pression sonore		IP	Masse (kg)
		Voltage (V)	Vitesse (tr/min)	Puissance (Kw)	Ampérage (A)	Distance			
						1 m	5 m		
WP-3-E	804W16	230	3000	0.37	3.0	73	67	54	17.5
WP-5-E	804W18	230	3000	0.55	3.6	76	71	54	24
WP-5-E	804W19	3 x 400	3000	0.55	1.35	76	71	54	24
WP-7-E	804W22	230	3000	1.1	7.9	86	78	54	31
WP-7-E	804W23	3 x 400	3000	1.1	2.59	86	78	54	31
WP-8-E	804W25	3 x 400	3000	1.5	3.76	87	81	54	35
WP-9-E	804W27	3 x 400	3000	2.2	4.84	88	84	54	45
WP-10-E	804W29	3 x 400	3000	3.0	6.7	89	84	54	50
WP-11-E	804W30	3 x 400	3000	4.0	8.6	90	85	54	57
WP-13-E	804W32	3 x 400	3000	6.0	12.0	91	86	54	83