

Armoires de Dosage et d'Injection



Un partenaire expérimenté et fiable pour des réalisations d'armoires de dosage et d'injection

Depuis 50 ans, SEKO a assis son succès sur un large éventail de secteurs industriels en fournissant des pompes, des armoires et des skids de dosage complets dans le monde entier.

SEKO développe ses propres produits pour répondre au mieux aux problématiques de dosage liés aux différentes propriétés des fluides ainsi qu'aux process liés de l'usine.



Notre motivation : votre satisfaction

SEKO, est le partenaire privilégié de chaque client, de la phase préliminaire du projet à la commande, en passant par la conception, la fabrication et l'assistance technique après-vente.

Une équipe d'ingénieurs qualifiés, utilisant des stations complexes de CAO, la modélisation 3D et des logiciels FE, fournit actuellement la

conception et l'ingénierie des systèmes selon les normes internationales les plus exigeantes, comme ASME, ANSI, BS et API, suivant le cahier des charges du client.

Une approche globale d'ingénierie et d'approvisionnement peut être mise en œuvre selon les besoins vos besoins.

Organisation et services

Nous disposons d'une plateforme logistique mondiale nous permettant de réaliser nos achats pour la construction des systèmes selon la nomenclature fournie par le contrat.

Toutes les pompes et instruments sont produits par SEKO, selon une conception exclusive, offrant un large éventail de performances:

- Des pompes électromagnétiques, avec ou sans régulation de course, des débits allant jusqu'au 54 L / h et des pressions jusqu'à 20 bar;
- Pompes électromécaniques à piston ou membrane, avec retour assisté, pour des débits allant jusqu'à 2000 l/h et des pressions jusqu'à 20 bar;

- Pompes doseuses à piston (conformes à la norme API 675) pour des débits allant jusqu'à 15000 l/h et des pressions jusqu'à 2000 bar;

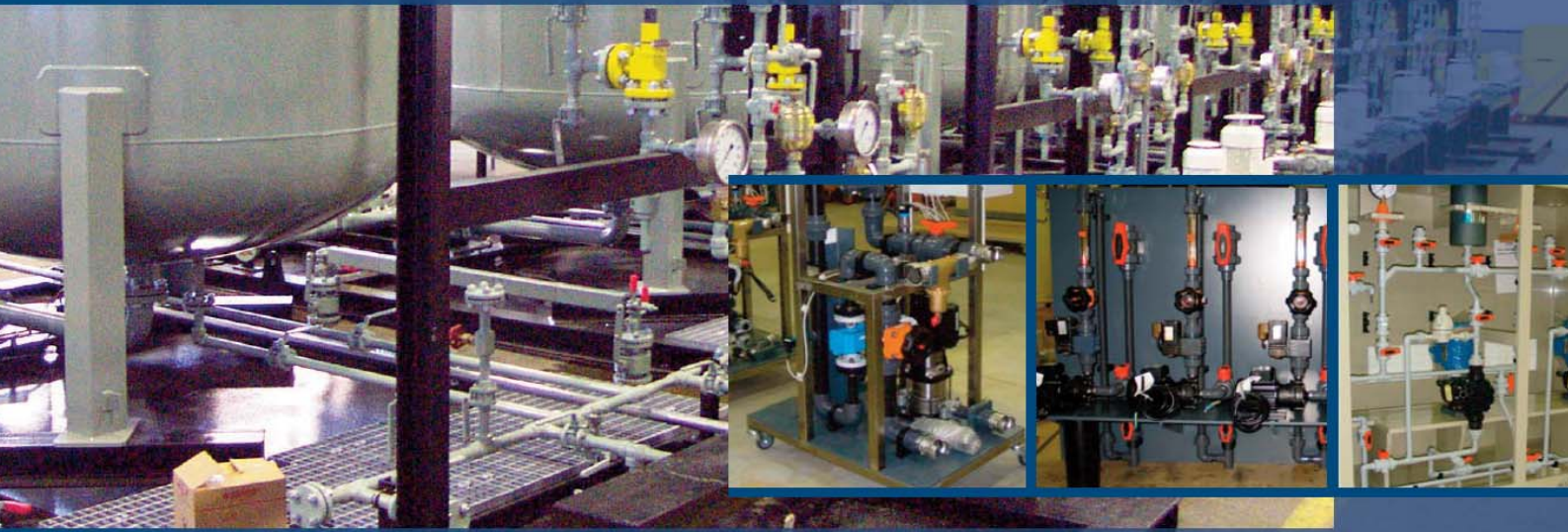
- Pompes doseuses à membrane (conformes à la norme API 675) pour des débits allant jusqu'à 15000 l/h et des pressions jusqu'à 300 bar;

- Pompes de process de type Triplex Alternatif (conformes à la norme API 674) pour des débits allant jusqu'à 57000 l/h et des pressions jusqu'à 1150 bar.

SEKO est actuellement certifié selon la norme UNI EN ISO 9001:2000 Système de Qualité, audité et certifié par DET NORSKE VERITAS (DNV).

Logistique

Grâce à notre réseau de filiales, d'agents et de distributeurs, pour toutes les applications industrielles, nous fournissons des services techniques et commerciaux à travers le monde entier.



Domaines d'Application

Seko conçoit des armoires de dosage et d'injection pour les principaux domaines d'applications industrielles suivants :

- Traitement de l'eau (les municipalités, les eaux usées)
- Secteurs industriels (acier, céramique, agroalimentaire, détergent, papier, textile et industrie pharmaceutique)

- Energie (chaudières, désalinisation, tour de refroidissement, environnement)

- Pétrochimique

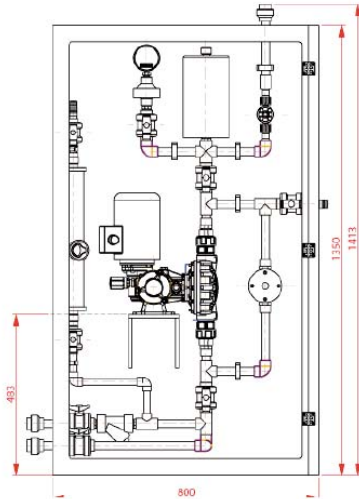
Industrie pétrolière et gazière (onshore, offshore, FPSO: Unité flottante de production, de stockage et de déchargement).



Avantages des armoires de dosage et d'injection de produits chimiques

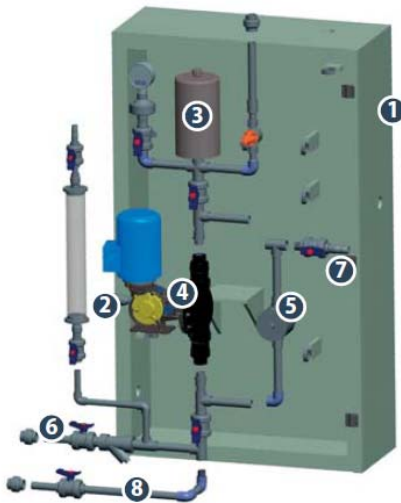
- Produits chimiques pour applications de traitement de l'eau dans l'industrie pétrolière et, gazière et dans l'industrie alimentaire
- Produits conçus, fabriqués et commercialisés par le groupe Seko dans le monde entier
- Conception et réalisation des systèmes depuis la partie mécanique jusqu'aux systèmes électriques et d'automatisation, avec des projets clés en main, réalisés avec professionnalisme.
- Possibilité de développement de produits spécifiques en partenariat avec le client
- La composition des armoires/skids de dosage inclut des éléments essentiels à l'utilisation: pots d'étalonnage, vannes d'arrêt, soupapes de sécurité, amortisseurs de pulsations, l'instrumentation, etc.
- Possibilités multiples pour le paramétrage de l'installation (différentes pressions et débits, conditions environnementales sensibles, environnement marin, ATEX / NON ATEX, etc.)
- Sécurité des systèmes garantie par notre professionnalisme en matière de personnel, de logiciels utilisés et d'organisation
- Accessoires en option: atomiseurs, instrumentation, raccords personnalisés, systèmes de chauffage, etc.
- Un service de maintenance, des interventions rapides, une garantie des matériels.

Armoires de Dosage



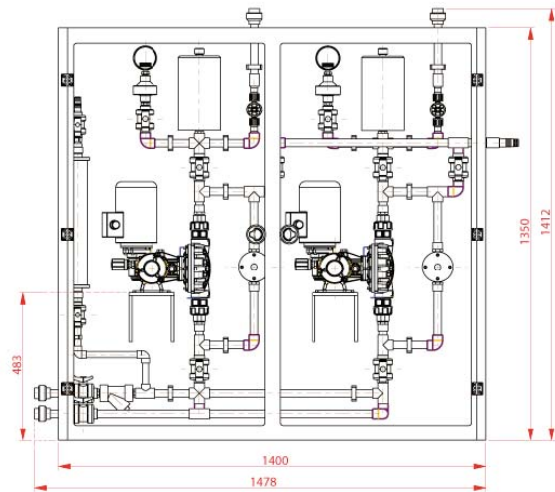
SCS111...

- 1 pompe
- 1 ligne d'aspiration
- 1 sortie



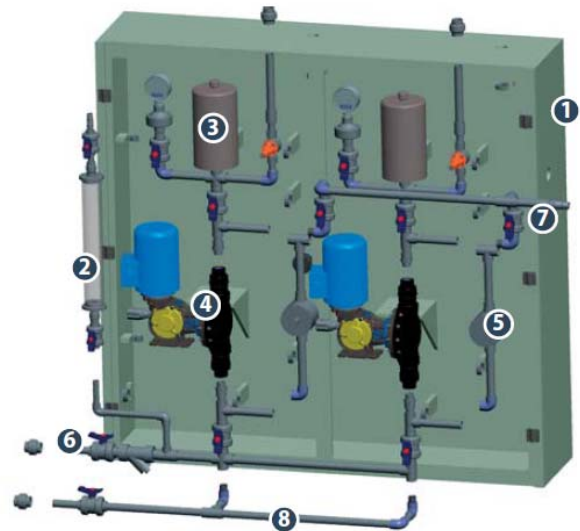
Pompes de dosage Seko

- 1 Armoire de dosage
- 2 Pot d'étalonnage
- 3 Soupape de décharge
- 4 Pompe doseuse électromécanique



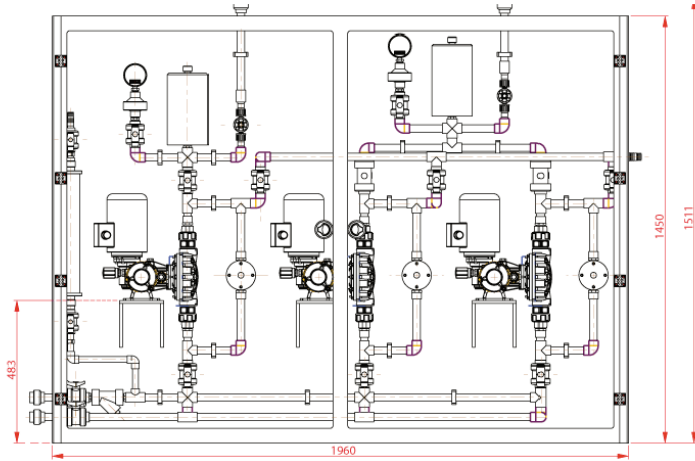
SCS212...

- 2 pompes
- 1 ligne d'aspiration
- 2 sorties



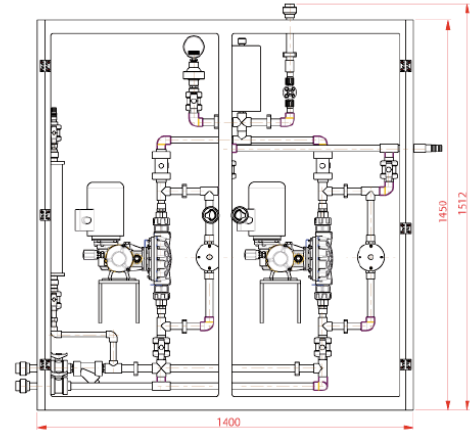
- 5 Module de soupape de décharge
- 6 Ligne d'aspiration à pression hydrostatique
- 7 Ligne de décharge de rinçage
- 8 Ligne d'aspiration de rinçage à pression hydrostatique

Armoires de Dosage



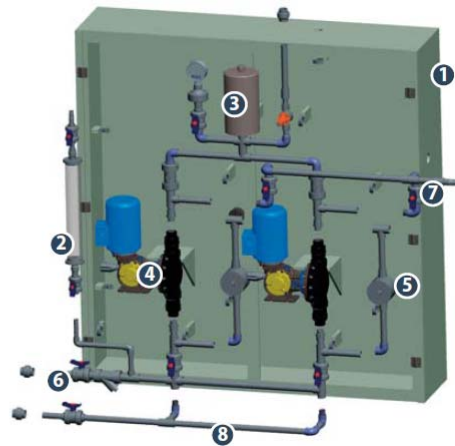
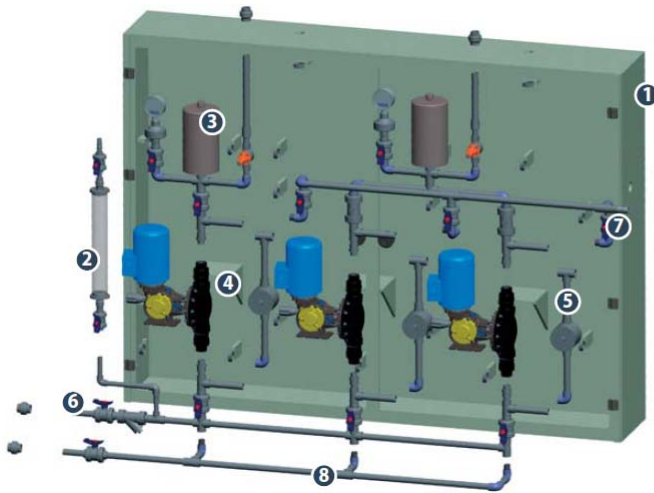
SCS312...

- 3 pompes
- 1 ligne d'aspiration
- 2 sorties



SCS211...

- 2 pompes
- 1 ligne d'aspiration
- 1 sortie



Pompes de Dosage Seko

1 Armoire de dosage

2 Pot d'étalonnage

3 Soupape de décharge

4 Pompe doseuse électromécanique

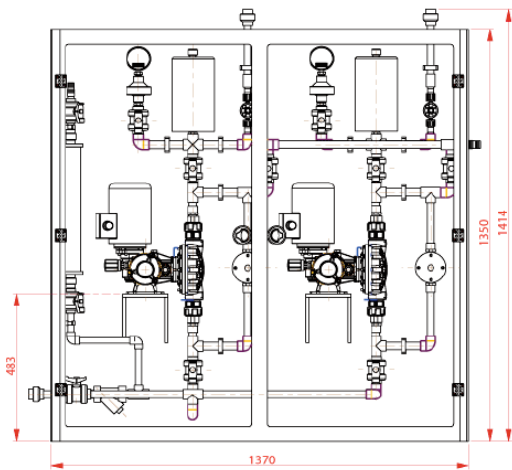
5 Module de soupape de décharge

6 Ligne d'aspiration à pression hydrostatique

7 Ligne de décharge de rinçage

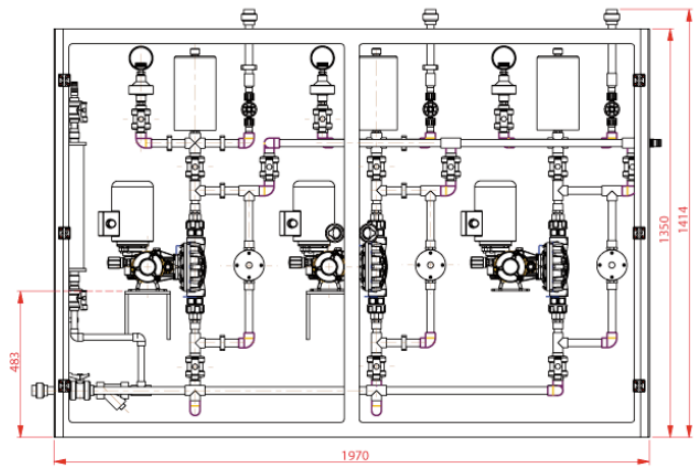
8 Ligne d'aspiration de rinçage à pression hydrostatique

Armoires de Dosage



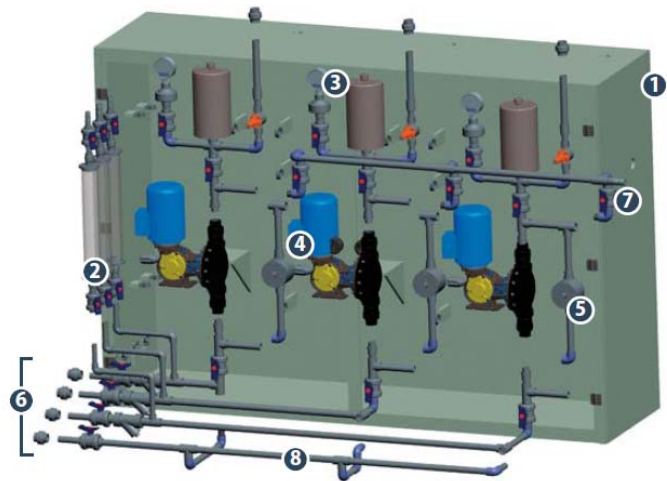
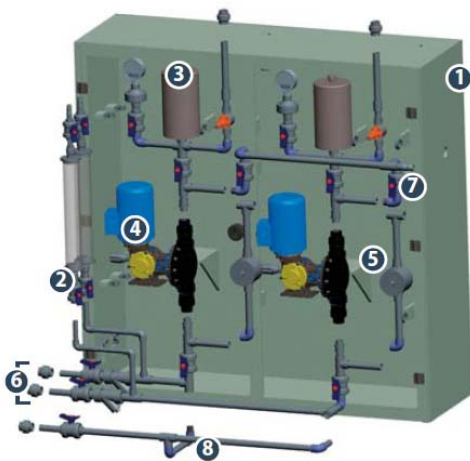
SCS222...

- 2 pompes
- 2 lignes d'aspiration
- 2 sorties



SCS333...

- 3 pompes
- 3 lignes d'aspiration
- 3 sorties

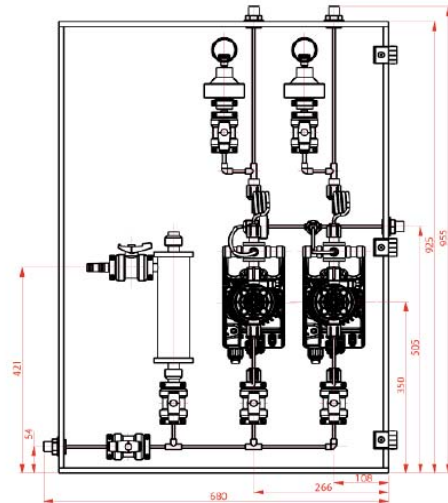
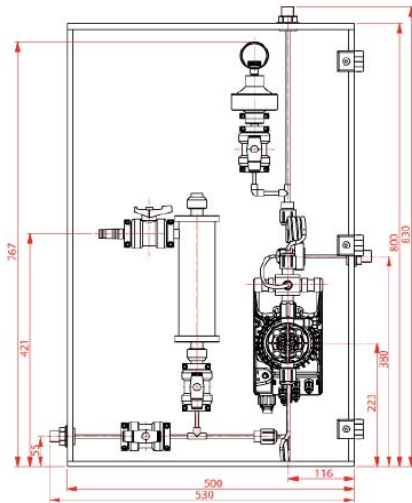


Pompes de Dosage Seko

- 1 Armoire de dosage
- 2 Pot d'étalonnage
- 3 Soupape de décharge
- 4 Pompe doseuse électromécanique

- 5 Module de soupape de décharge
- 6 Ligne d'aspiration à pression hydrostatique
- 7 Ligne de décharge de rinçage
- 8 Ligne d'aspiration de rinçage à pression hydrostatique

Armoires de Dosage

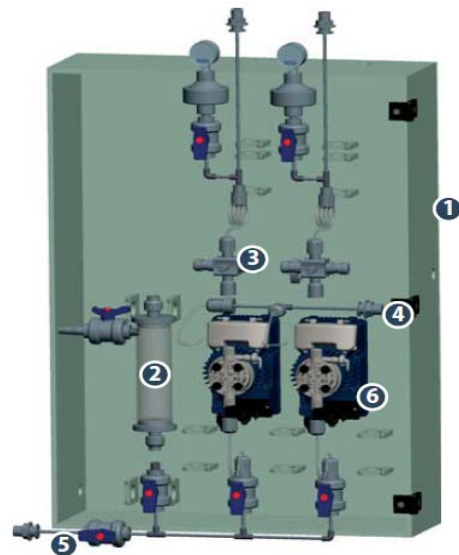
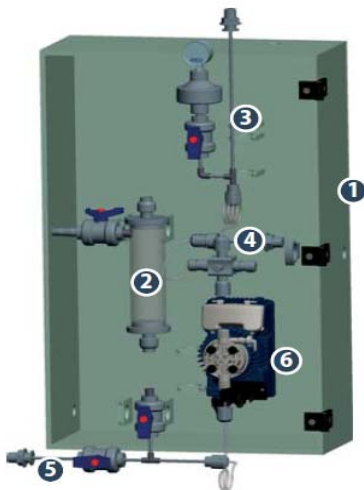


SCT111...

- 1 pompe
- 1 ligne d'aspiration
- 1 sortie

SCT212...

- 2 pompes
- 1 ligne d'aspiration
- 2 sorties

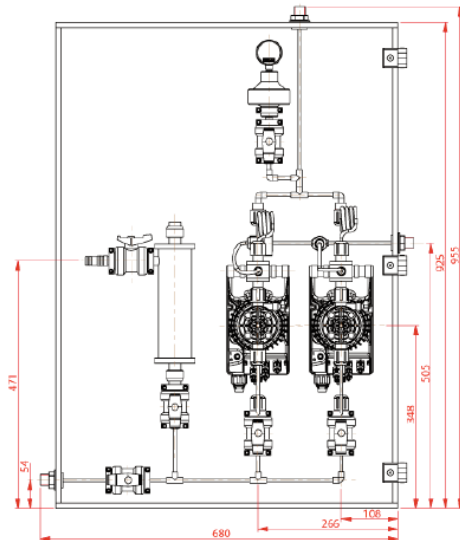


Pompes de Dosage Seko

- 1 Armoire de Dosage
- 2 Pot d'étalonnage
- 3 Ligne de décharge

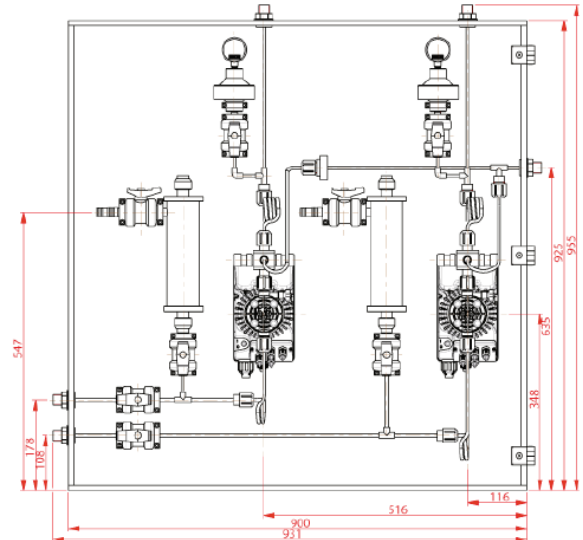
- 4 Soupape de décharge multifonctions
- 5 Ligne d'aspiration à pression hydrostatique
- 6 Pompe doseuse électromagnétique

Armoires de Dosage



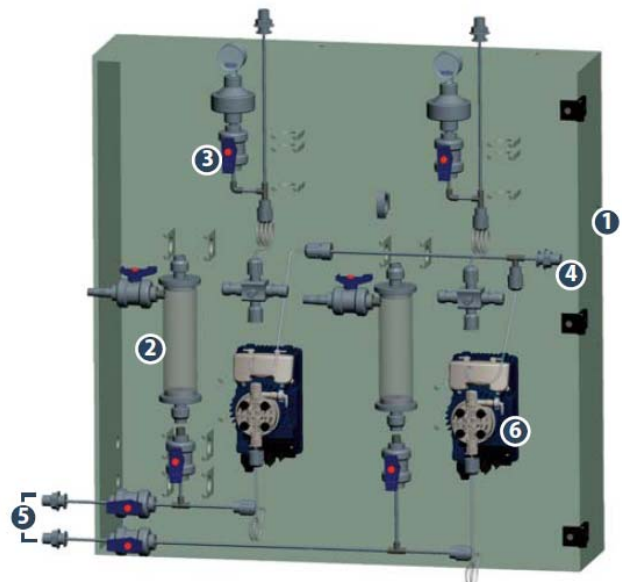
SCT211...

- 2 pompes
- 1 ligne d'aspiration
- 1 sortie



SCT222...

- 2 pompes
- 2 lignes d'aspiration
- 2 sorties

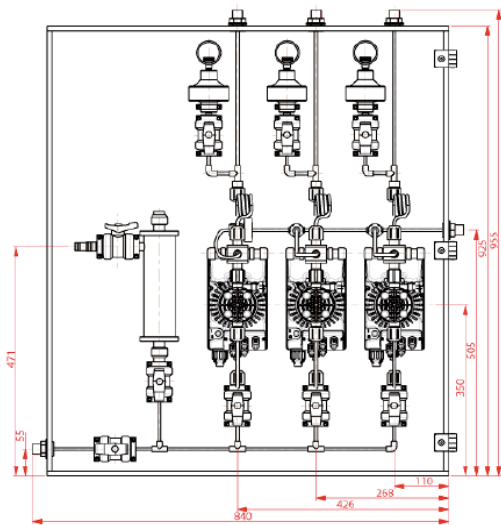


Pompes de Dosage Seko

- 1 Armoire de Dosage
- 2 Pot d'étalonnage
- 3 Ligne de décharge

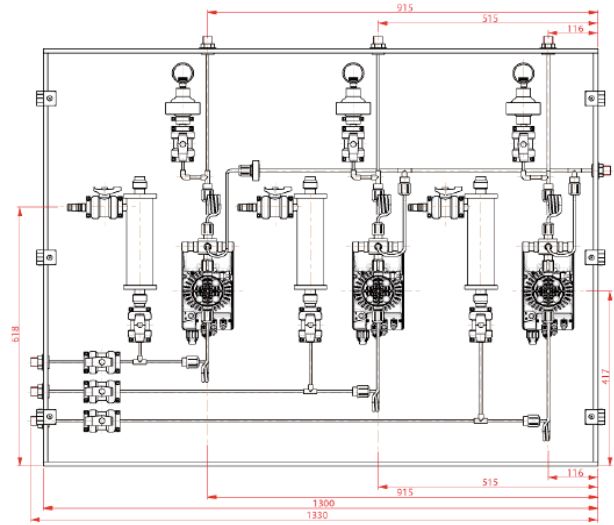
- 4 Soupape de décharge multifonctions
- 5 Ligne d'aspiration à pression hydrostatique
- 6 Pompe doseuse électromagnétique

Armoires de Dosage



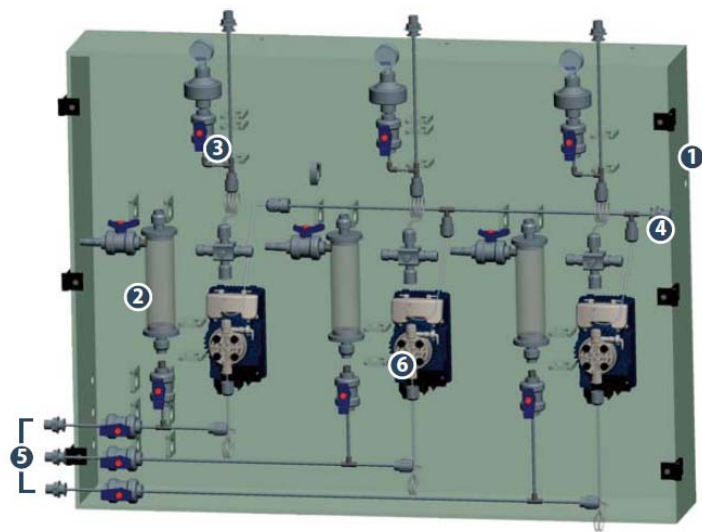
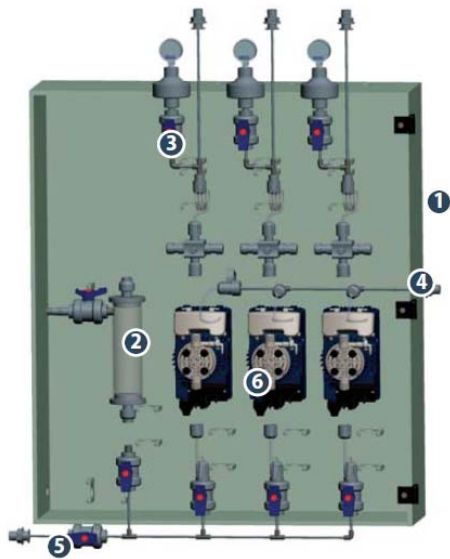
SCT311...

- 3 pompes
- 1 ligne d'aspiration
- 1 sortie



SCT333...

- 3 pompes
- 3 lignes d'aspiration
- 3 sorties



Pompes de Dosage Seko

- 1 Armoire de Dosage
- 2 Pot d'étalonnage
- 3 Ligne de décharge

- 4 Soupape de décharge multifonctions
- 5 Ligne d'aspiration à pression hydrostatique
- 6 Pompe doseuse électromagnétique

Armoires et Skids d'Injection



Armoire d'Injection



Panneau solaire



Skid d'Injection de Phosphate



Skid d'Injection Anticalcaire, Anti-mousse, Inhibiteur de Corrosion



Skid de Dosage Inhibiteur de Corrosion, Phosphate, Désoxygénant, Amine



Skid de Dosage de Produits Chimiques

Skids d'Injection



Skid d'Injection Inhibiteur de Glycol et de Corrosion



Skid de Dosage Anti-mousse, Anticalcaire, et Sulfate Ferreux et Sulfite de Sodium



Skid de Dosage Anti-mousse et Anticalcaire



Skid de Dosage d'Acide Sulfurique, Bio-dispersant, Inhibiteur de Tartre et Biocide

Pompes Doseuses & process



Séries Tork

Pompe doseuse à double membrane hydraulique

Pompes à double membrane avec un mécanisme à retour engagé pour applications intensives. L'expérience acquise dans des applications intensives avec les pompes de la série Exacta de SEKO a été mise à profit pour l'industrialisation de cette série. Une grande flexibilité dans la configuration de la pompe et une maintenance aisée permettent de personnaliser la pompe même après l'installation.

- Débit jusqu'à 2610 L/h
- Pression jusqu'à 200 bar
- Corps de pompe: AISI 316L; PP; PVDF
- Norme API 675 – Marquage ATEX



Séries Stark

Pompe doseuse à membrane hydraulique

Les pompes doseuses à membrane hydraulique sont conçues selon les Normes API 675. la conformité aux normes API implique une conception "à usage industriel", une haute sécurité et des contrôles rigoureux lors des tests de performance. La palette de choix de tête de pompe offre une large gamme de pompes doseuses, couvrant la majorité des applications.

- Débit jusqu'à 660 l/h
- Pression jusqu'à 124 bar
- Corps de pompe: AISI 316L; PP; PVDF; PVC

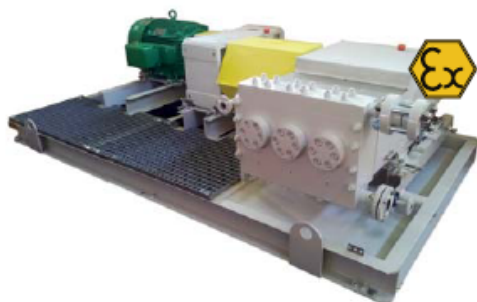


Séries Spring

Pompe doseuse électromécanique à piston et à membrane

Trois tailles de mécanisme et un large choix de modèles avec des performances différentes permettent à l'utilisateur de trouver la solution appropriée à la majorité des applications.

- Débit jusqu'à 1000 l/h
- Pression jusqu'à 20 bar
- Tête de pompe: AISI 316L; PVC; PP



Séries de 3C TRIPLEX Exacta

Pompes TRIPLEX - Alternatif

Les pompes 3C Triplex, conçues selon les Normes API 674, sont le reflet de l'expérience de SEKO acquise dans des applications telles que les process industriels lourds et continus où la fiabilité et la durabilité sont des conditions essentielles.

- Débit jusqu'à 60.000 l/h
- Pression jusqu'à 1.200 bar
- Corps de pompe: SS 316 L, 304 SS or C.S. ...
- Exécution à double tête
- Norme API 674 – Marquage ATEX

Pompes doseuses électromagnétiques



Série Maxima

Pompe doseuse électromagnétique

La conception et le processus de fabrication avancés permettent à la membrane d'avoir une durée de vie unique. Réalisée en PTFE, la membrane est compatible avec la plupart des produits chimiques.

La régulation électronique de course permet d'obtenir un dosage précis et facile à régler grâce à une interface intuitive: analogique ou numérique selon le modèle.

- Débit jusqu'à 54 l/h
- Pression jusqu'à 20 bar
- Corps de pompe: PVDF
- Gamme analogique et numérique avec dosage constant ou proportionnel
- Régulation de longueur à course électronique



Série Tekna

Pompe doseuse électromagnétique

La série des pompes doseuses électromagnétiques Tekna EVO est le résultat d'une collaboration étroite avec nos clients du monde entier. Ces pompes doseuses multifonctionnelles garantissent une grande fiabilité, synonyme de la qualité SEKO.

- Débit jusqu'à 54 l/h
- Pression jusqu'à 20 bar
- Corps de pompe : PVDF
- Gamme analogique et numérique avec dosage constant ou proportionnel




Tekna ATEX

Pompe doseuse électromagnétique

Pompe électromagnétique avec boîtier spécialement conçu selon les exigences de la norme ATEX.



CE  II 3GD
Ex icnQ IIa Y3 Gc
Ex tc IIIC T120 °C Dc IP65

- Débit jusqu'à 54 l/h
- Pression jusqu'à 20 bar
- Corps de pompe: PVDF ou AISI 316

Instruments de mesure et de contrôle



Kontrol 500-502

Instruments de contrôle à paramètre simple et double

Les Séries Kontrol 500/502 proposent des contrôleurs conçus pour des applications haut de gamme. Les instruments sont dotés de sorties indépendantes et proportionnelles avec PID-activé, un port série RS 485 avec protocole MODBUS, un port USB sur demande, le contrôle de la qualité de la sonde et diverses sorties avec une capacité d'enregistrement des données. L'utilisateur peut les paramétrer selon ses besoins.

- Gamme de pH / REDOX: 0÷14,00 pH / ± 1500 mV
- Gamme de conductivité: 0÷20 /200 /2.000 /20.000 /200.000 µS
- Gamme de conductivité inductive : 0÷10.000 /10.000 /100.000 /999.999 µS
- Gamme d'Oxygène Dissous : 0÷20,0 ppm or mg/l - 0÷200% SAT
- Gamme de Chlore et de Dioxyde de Chlore : 0÷0,50/1,00 /2,00 /5,00 /10,0 /20,0 /200,0 ppm
- Gamme de Peroxyde d'Hydrogène: 0÷500 /1000 /2000 /10.000 /100.000 ppm
- Gamme d'Ozone: 0÷0,5 /2,00 /5,00 /10,00 ppm
- Gamme d'Acide Peracétique: 0÷500 /2000 /10.000 /20.000 ppm
- Gamme de turbidité: 0,00÷1,00 /10,0 /100 NTU/FTU
- Gamme de turbidité des Matières en Suspension: 0,0÷4,00 /40,0 /400 /4.000NTU/FTU - 0÷30 gr/l
- Gamme de température: avec PT100/PT1000 0÷100°C (32÷212 °F)

Kontrol 500 à Paramètre Simple

- Kontrol PR 500 pour des valeurs de pH ou REDOX
- Kontrol CD 500 pour des valeurs de Conductivité
- Kontrol ID 500 pour des valeurs de Conductivité Inductive
- Kontrol OX 500 pour des valeurs d'Oxygène dissous
- Kontrol CL 500 pour des valeurs de Chlore
- Kontrol TB 500 pour des valeurs de Turbidité
- Kontrol TS 500 pour des valeurs de Turbidité des matières en suspension

Kontrol 502 Double paramètre

- Kontrol PR-PR 502 pour des valeurs de pH/REDOX - pH/REDOX
- Kontrol PR-CD 502 pour des valeurs de pH/REDOX – Conductivité
- Kontrol PR-OX 502 pour des valeurs de pH/REDOX – Oxygène Dissous
- Kontrol PR-CL 502 pour des valeurs de pH/REDOX – Chlore
- Kontrol CD-CL 502 pour des valeurs de Conductivité – Chlore
- Kontrol TB-OX 502 pour des valeurs de Turbidité – Oxygène Dissous
- Kontrol TS-OX 502 pour des valeurs de Turbidité des matières en suspension – Oxygène dissous
- Kontrol PR-ID 502 pour des valeurs de pH/REDOX – Conductivité Inductive

Systemes photométriques



Kontrol 800

Instrument de contrôle multi-paramètres

Le Kontrol 800 est un contrôleur multi-paramètres conçu pour les applications complexes nécessitant de mesurer simultanément plusieurs paramètres chimiques.

L'instrument est doté de sorties indépendantes et proportionnelles, de deux sorties de fréquence programmables, d'un port série RS 485 avec protocole Modbus, de trois sorties relais, d'un contrôle de qualité de la sonde et d'une capacité d'enregistrement des données.

- Plage de pH / REDOX: 0÷14,00 pH / ± 1500 mV
- Plage de conductivité: 1÷200/10÷2000/100÷20.000 µS
- Plage de Chlore: 0÷5,00 ppm (Cellule ampérométrique)
- Plage de Chlore et Dioxyde de Chlore: 0÷0,50 /1,00 /2,00 /5,00 /10,0 /20,0 /200,0 ppm (Cellule Potentiostatique)
- Plage de température: avec PT100/PT1000 0÷100°C (32÷212 °F)

Paramètre simple

- Kontrol CL 800 pour des valeurs de Chlore Ampérométrique
- Kontrol CLP 800 pour des valeurs sans Chlore Potentiostatique et Chlore Potentiostatique Total

Paramètres doubles

- Kontrol PR 800 pour des valeurs de pH/REDOX - pH/REDOX
- Kontrol PC 800 pour des valeurs de pH/Chlore Ampérométrique
- Kontrol PRC 800 pour des valeurs de pH/REDOX - Chlore Ampérométrique
- Kontrol PR+EC 800 pour des valeurs de pH/REDOX - Conductivité
- Kontrol PC_p 800 pour des valeurs de pH + Chlore Potentiostatique
- Kontrol PRC_p 800 pour des valeurs de pH/REDOX + Chlore Potentiostatique
- Kontrol PRC_p+C_A800 pour des valeurs de pH/REDOX + Chlore Potentiostatique Ampérométrique



Panneau Kontrol 800 avec porte Sonde Modulaire Transparent PSS-Plexi



Photomètre

Instrument de contrôle multi-paramètres

Le Système de Photomètre Seko est un point de référence DPD pour le contrôle du Chlore.

La combinaison de l'échantillonnage de l'eau et des réactifs assurent une précision de mesure maximale. L'unité est un laboratoire d'analyse miniature et compact consacré à la mesure du Chlore.

- Plage de pH / REDOX: 0÷14,00 pH / ± 1500 Mv
- Plage de Chlore: 0÷5,00 ppm (chambre photométrique) avec la Méthode DPD
- Plage de température: avec PT100/PT1000 0÷100°C (32÷212 °F)

Paramètre simple

- Photomètre Chlore libre
- Photomètre Chlore Total

Paramètre double

- Photomètre Chlore libre et pH
- Photomètre Chlore libre, pH et Redox
- Photomètre Chlore libre, total et combiné, pH, potentiel Redox

Un Groupe International à votre service

Seko est un Groupe International qui développe, fabrique et fournit ses produits dans plus de 50 pays, par le biais de ses filiales et d'un réseau étendu de distributeurs, d'agents et de revendeurs autorisés.

Seko est un fabricant de pompes de dosage et de systèmes de dosage de plus de 40 ans d'expérience. Ceci a permis à Seko d'acquérir une expérience reconnue dans des applications diversifiées et de confirmer son succès international dans de nombreux domaines industriels grâce à la fourniture de solutions fiables pour le dosage, l'injection et le transfert des liquides.



BRESIL

■ Seko do Brasil
Comercio de Sistemas de
Dosagem Limitada
03170-050 São Paulo (SP)
sekobrasil@sekobrasil.com.br
www.sekobrasil.com.br

BENELUX

■ Seko Benelux B.V.
7532 SK Enschede
(The Netherlands)
info@sekobenelux.com

CHINE

■ Seko China Ltd
072750 Hebei
china@seko.com
www.sekochina.com

DANEMARK

■ Seko Denmark
DK-4930 Maribo
info@seko.com

FRANCE

■ Seko Lefranc-Bosi S.A.
77435 - Marne La Vallée
Cedex 2
service.commercial@seko.fr
www.seko.com

ALLEMAGNE

■ Seko Deutschland
GmbH
55252 Mainz - Kastel
info@seko-messtechnik.de
www.seko-germany.com

ITALIE

■ Seko Spa
02010 S.Rufina - Rieti
sales@seko.com

ITALIE

■ Seko Spa
[Process & Sytems]
20068 Peschiera Borromeo -
Milano
info.psd@seko.com
info@seko.com

ROUMANIE

■ Seko Sieta S.r.l.
400393 Cluj-Napoca
info.dpro@seko.com

RUSSIE

■ OOO Seko
129347 - Moscow
sekorussia@seko.com
www.sekorussia.ru

SINGAPORE

■ Seko Dosing Systems
Asia Pacific Pte Ltd
608838 Singapore
asiapacific@seko.com

AFRIQUE DU SUD

■ Seko Southern Africa
(PTY) Ltd
Kyasand - Johannesburg -
Gauteng
sales@sekosa.co.za

ESPAGNE

■ Seko Ibérica Sistemas de
Dosificación S.A.
08960 Sant Just Desvern -
Barcelona
sekoiberica@sekoiberica.com

SUEDE

■ Seko Sweden
26123 Landskrona
info@seko.com

TURQUIE

■ Seko Endüstriyel
Pompalar ve Proses
Sistemleri San. ve
Tic. Ltd. Şti.
Kartal Istanbul
info@seko.com.tr
www.seko.com.tr

ÉMIRATS ARABES UNIS

■ Seko Middle East FZE
P.O. Box 42090 – Hamriyah
Free Zone, Sharjah
info@seko.ae
sales@seko.ae

ROYAUME-UNI

■ Seko UK
Chemical Controls Ltd
Harlow, Essex - CM19 5JH
seko.uk@seko.com
www.sekouk.com

ETATS-UNIS

■ Seko Dosing Systems
CReDoxoration
Tullytown - PA 19007
sales@sekousa.com
www.sekousa.com

www.seko.com
Pour plus d'information

