

**PFA 16 bar. Poteau d'incendie à prises apparentes, suivant norme NFS 61-213**  
**Incongelable. Raccords symétriques suivant norme NFS 61-703**  
**Culot à patin coudé orientable à 360°. Vidange automatique**  
**Bride de raccordement perçage suivant ISO 7005-2 (ISO PN 10/16), et EN 1092-2**

### Utilisation:

Eau potable et liquides non agressifs et non chargés  
 Température maximum 70°C

### Epreuves:

Epreuve hydraulique suivant norme NFS 61-213:

Siège: 18 bar  
 Corps: 25 bar

### Particularité technique:

Autonettoyage de la vidange  
 "Chasse" possible de la vidange

### Options:

Autres raccords  
 Culot droit  
 Modèles allongés  
 Modèles courts

### Certifications:

Tous les matériaux en contact avec l'eau destinée à la consommation humaine sont certifiés conformes à l'arrêté du 29 Mai 1997

### Matériaux:

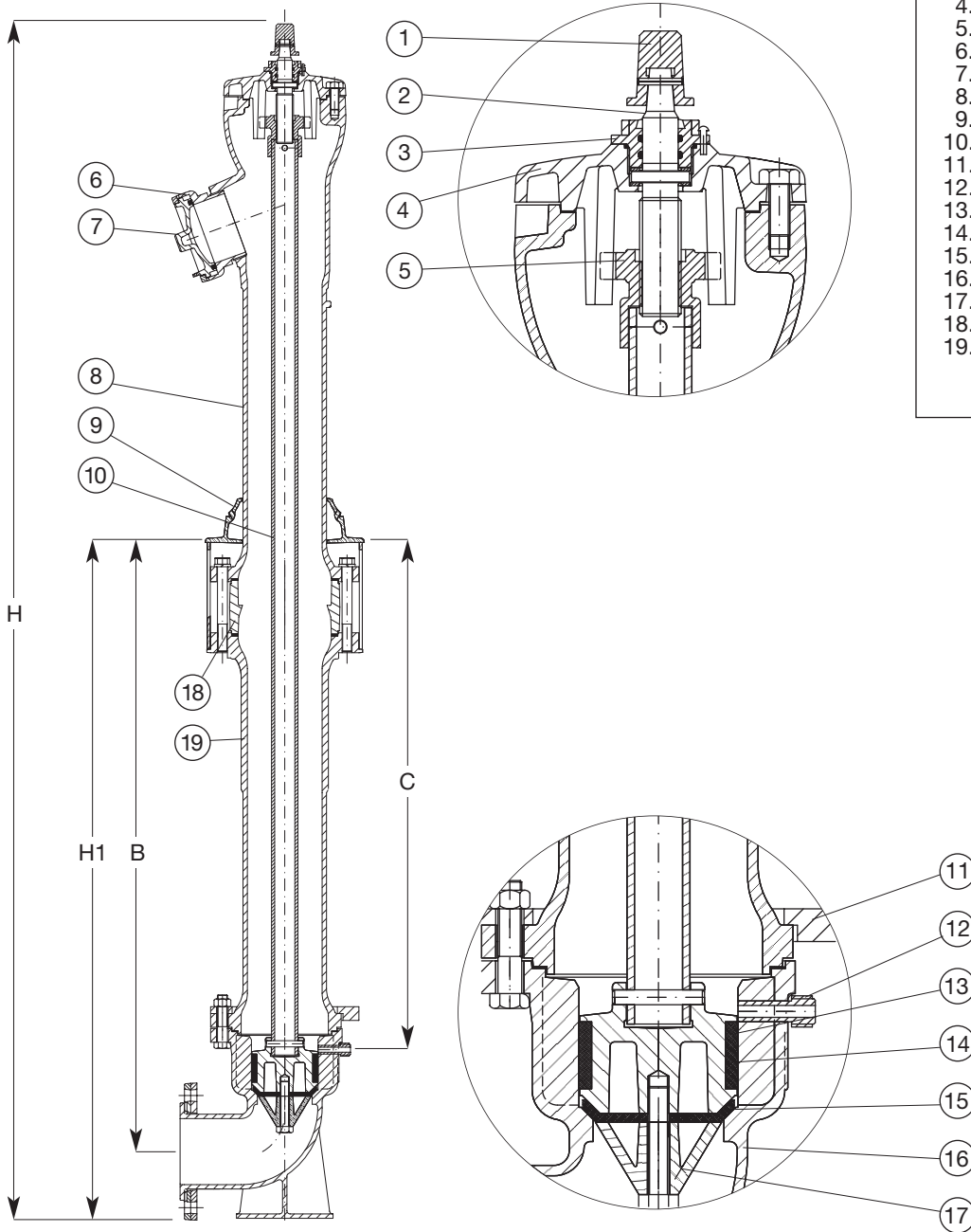
Carré de manœuvre, couvercle, fûts, culot, porte-clapet, 1/2 brides, entretoise	Fonte à graphite sphéroïdal EN-GJS 400-15 suivant EN 1563
Enjoliveur, antibélier	Fonte grise EN-GJL 250 suivant EN 1561
Raccords, bouchons	Aluminium
Trompette de vidange	Laiton
Ecrou garniture, écrou de manœuvre	Bronze
Boulons, vis, chaînette, tube de manœuvre	Acier galvanisé
Joints d'étanchéité	Caoutchouc qualité NBR
Clapet, joint annulaire	Caoutchouc qualité EPDM
Vis de manœuvre	Acier inoxydable X20 Cr13
Revêtement	Epoxy par poudrage électrostatique à chaud (100-150µ): Culot, porte-clapet, fût inférieur, antibélier, entretoise, 1/2 brides Polyester par poudrage électrostatique à chaud (80-100µ): Fût supérieur, enjoliveur, raccords, bouchons, couvercle, carré de manœuvre



PFA 16 bar. Poteau d'incendie à prises apparentes, suivant norme NFS 61-213  
 Incongelable. Raccords symétriques suivant norme NFS 61-703  
 Culot à patin coudé orientable à 360°. Vidange automatique  
 Bride de raccordement perçage suivant ISO 7005-2 (ISO PN 10/16), et EN 1092-2

**Tableau des composants**

1. Carré de manœuvre
2. Vis de manœuvre
3. Ecrou garniture
4. Couverture
5. Ecrou de manœuvre
6. Raccord
7. Bouchon
8. Fût supérieur
9. Enjoliveur
10. Tube de manœuvre
11. 1/2 brides
12. Trompette de vidange
13. Porte-clapet
14. Joint annulaire
15. Clapet
16. Culot
17. Antibélier
18. Entretoise
19. Fût inférieur



AVK réf.	DN	Raccords		H mm	H1 mm	B mm	C mm	Poids kg
		Central DN	Latéraux DN					
78-080-7106-100	80	1 DN 65	2 DN 40	1930	1100	1000	835	84
78-100-7106-100	100	1 DN 100	2 DN 65	1930	1100	1000	835	95
78-150-7106-100	150	1 DN 65	2 DN 100	1930	1140	1000	790	140