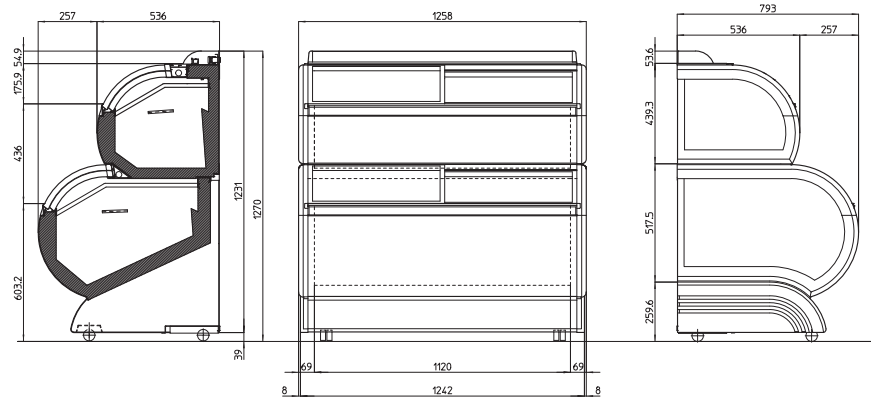


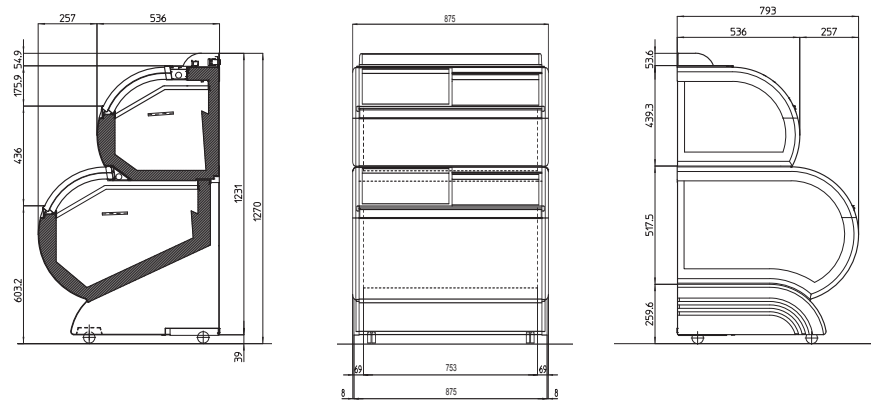
VITRINE HORIZONTALE COUVERCLES COULISSANTS VITRÉS

B.ICE
MINI B.ICE

Un design innovant pour la présentation de produits surgelés.
Un dégivrage automatique adapté dans ce nouveau concept.



B.ICE



MINI B.ICE

Thermomètre mécanique
Condenseur ventilé
Classe sécurité EN (60335) : T
Dimensions externes : B ICE : L 1258 x p 793 x h 1270 mm
MINI B ICE : L 800 x p 793 x h 1270 mm
Couvercles coulissants vitrés
Dégivrage automatique sur les deux niveaux
Éclairage intérieur par niveau
4 séparations amovibles par niveau
Fronton personnalisable (lumineux en option)



Condenseur à spirale sans entretien



B.ICE avec option fronton lumineux



MINI B.ICE

Référence produit	Compresseur	dB	Mode de réfrigération	Contrôle de temp.	Température de fonctionnement	Mode de dégivrage	Consom. en kW/24h	Classe climatique		Puissance Nominale W				Capacité	Prix public H.T.
								Classe temp.	Classe prod.	Puiss. nominale totale	Ampère	Puiss. totale mode dégivr.	Ampère dégivrage		
B.ICE	2 R404A	57	Statique	Mécanique	-10°/-25°	Automatique par résistance 15 min/8 h	8,3	7	L 1	680	5,5	-	-	460 l	
MINI B.ICE	2 R404A	56	Statique	Mécanique	-10°/-25°	Automatique par résistance 15 min/8 h	5,5	7	L 1	470	3,5	-	-	264 l	