

CHAUDIÈRE AU SOL À CONDENSATION. CHAUFFAGE ET ECS À ACCUMULATION AXEO CONDENS DUO ACIER FIOUL 32 KW 120L 2032 (V)IR CLASSE ÉNERGÉTIQUE A/B R ATLANTIC PAC ET CHAUDIERE



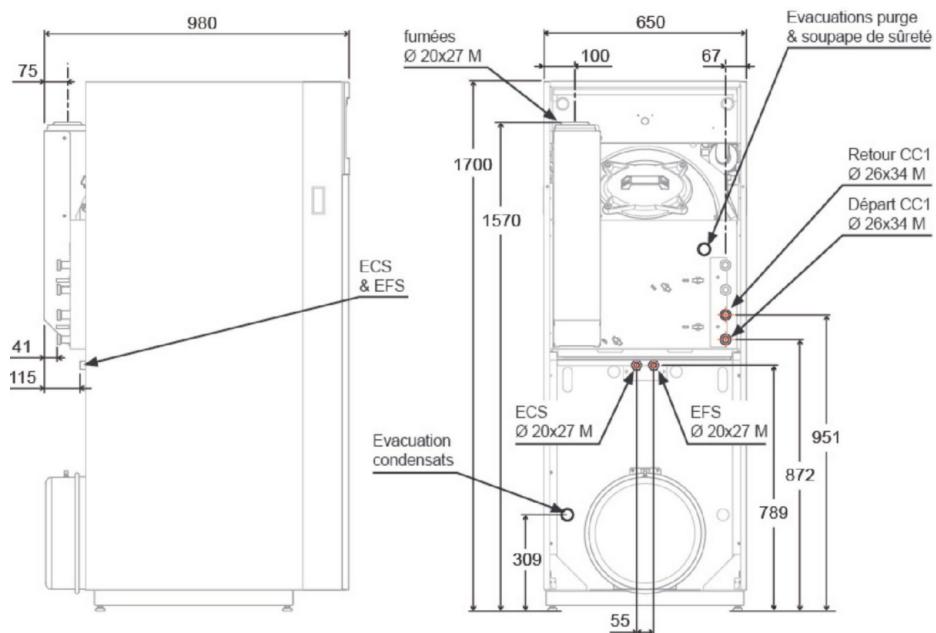
Réf. CEDEO : 3187065

Réf. ATLANTIC PAC ET CHAUDIERE : 026631

Code EAN : 3410530266314

Caractéristiques

Poids	225 kg
Longueur	650 mm
Largeur	650 mm
Hauteur	1.702 m
Matière	Acier
Type détaillé du produit	Chaudière au sol à condensation
Nom de la gamme	AXEO CONDENS
Profil de soutirage	XXL
Contenance chauffe eau ou PIM ECS	120
Puissance en kW	32
Contenance en eau (chaudière)	51
Type de la production d'eau chaude	Accumulation
Classe d'efficacité énergétique	A
Classe d'efficacité énergétique ECS	B
Combustible	Fioul
Diamètre sortie fumée MM	80/125
Raccord fumée	Ventouse
Code douane SH8	84031090



Toutes les cotes verticales sont des cotes moyennes auxquelles il faut ajouter plus ou moins 5 mm suivant le réglage des pieds.

Dimensions axeo condens duo en mm (1 circuit)

11/10/2017

CARACTÉRISTIQUES TECHNIQUES	Unités	AXEO CONDENS 5025	AXEO CONDENS 5032	AXEO CONDENS DUO 5025	AXEO CONDENS DUO 5032
GÉNÉRALITÉS					
Référence	-	026 628	026 629	026 630	026 631
Puissance nominale	kW	25	32	25	32
Rendement utile	%	103	103	103	103
Hauteur	mm	1 366	1 366	1 702	1 702
Largeur	mm	650	650	650	650
Profondeur	mm	980	980	980	980
Poids à vide	kg	170	175	220	225
Garantie corps de chauffe *	ans	3	3	3	3
Contenance en eau du corps de chauffe	L	54	51	54	51
Contenance du ballon	L			120	120
Type d'évacuation		ventouse/cheminée	ventouse/cheminée	ventouse/cheminée	ventouse/cheminée
∅ Départ cheminée	mm	80	80	80	80
∅ Départ ventouse	mm	80 / 125	80 / 125	80 / 125	80 / 125
∅ Départ / retour chauffage	"- mm	1-26 x 34	1-26 x 34	1-26 x 34	1-26 x 34
Contenance vase d'expansion	L	18	18	18	18
Brûleur fioul		monté et pré-réglé d'usine			