



Ecoles

Catalogue 2022

**Jesignale**



POTELETS

POTELET CARREFOUR « SPÉCIALE ÉCOLE »



CARACTÉRISTIQUES TECHNIQUES

Tube acier Ø 76 mm.

Hauteur hors tout : 1180 mm.

Finition : fût peint sur zinc selon nos coloris, pommeau laqué (RAL 1023, 3020, 5010 ou 6018).

Fixation par scellement direct.

FINITION PEINTURE



RAL 5010



RAL 5010



RAL 3020



RAL 3020



RAL 1023



RAL 1023



RAL 6018



RAL 6018

UNIVERS ENFANTS

BANC MORA JUNIOR

CARACTÉRISTIQUES TECHNIQUES

- > Longueur : 1500 mm.
- > Hauteur d'assise : 270 mm.
- > Structure en fonte d'acier peinte
- > Assise et dossier en bois exotique, finition laquée



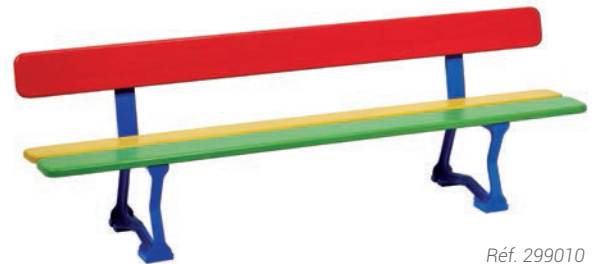
Réf. 299010

RECOMMANDATIONS DE POSE

- > Fixation sur platines
- > Prêt à monter (toutes les lames de bois sont pré-percées pour faciliter le montage des produits)

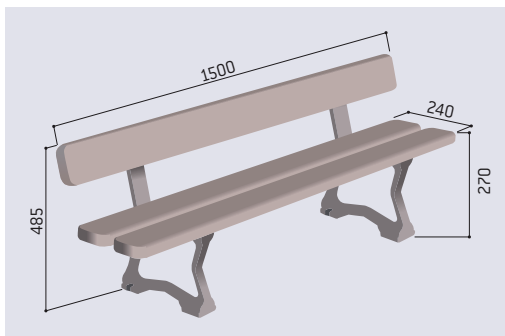
RÉFÉRENCE

Banc Mora junior	299010
------------------	--------



Réf. 299010

SCHÉMA



FINITION PEINTURE

- > Acier peint sur zinc (RAL 5010)
- > Bois laqué multicolore selon nos coloris



RAL 3020



RAL 1023



RAL 5010



RAL 6018

UNIVERS ENFANTS

BANC SILAOS® JUNIOR

CARACTÉRISTIQUES TECHNIQUES

- > Longueur : 1500 mm
- > Hauteur d'assise :
 - Version maternelle : 272 mm
 - Version primaire : 387 mm
- > Structure en acier 30 x 50 mm, ép. 2 mm
- > Assise et dossier : bois exotique, ép.22 mm, largeur 115 mm



Réf. 299002

RECOMMANDATIONS DE POSE

- > Fixation sur platines
- > Prêt à monter (toutes les lames de bois sont pré-perçées pour faciliter le montage des produits)

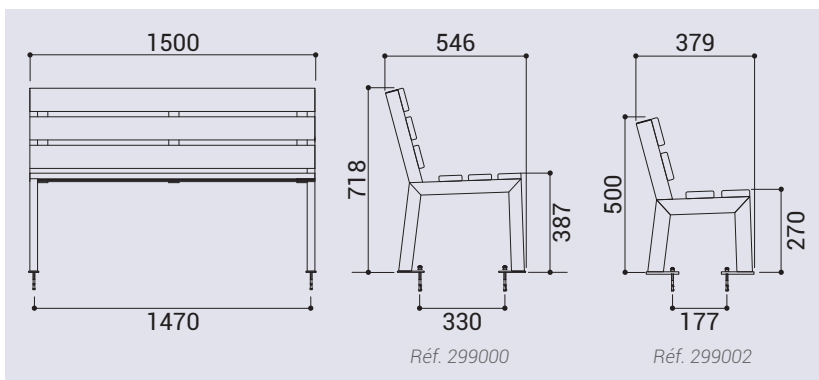


Réf. 299000

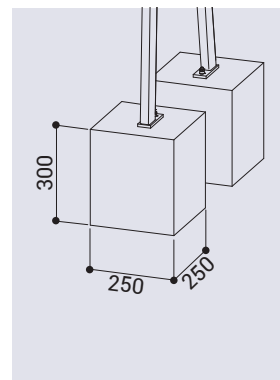
RÉFÉRENCES

Version maternelle	299002
Version primaire	299000

SCHÉMAS



PLAN DE SCELLEMENT



FINITION PEINTURE

- > Acier peint sur zinc (RAL 5010)
- > Bois laqué multicolore selon nos coloris



RAL 3020



RAL 1023



RAL 5010



RAL 6018

UNIVERS ENFANTS

BANQUETTE SILAOS® JUNIOR

CARACTÉRISTIQUES TECHNIQUES

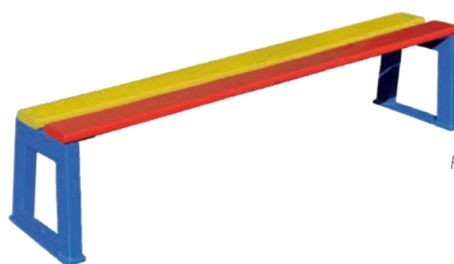
- > Longueur : 1500 mm
- > Hauteur d'assise :
 - Version maternelle : 270 mm
 - Version primaire : 390 mm
- > Structure en acier 30 x 50 mm peint, épaisseur 2 mm
- > Assise en lames de bois exotique laqués, épaisseur 22 mm, largeur 115 mm



Réf. 594042

RECOMMANDATIONS DE POSE

- > Fixation sur platines
- > Prêt à monter (toutes les lames de bois sont pré-percées pour faciliter le montage des produits)

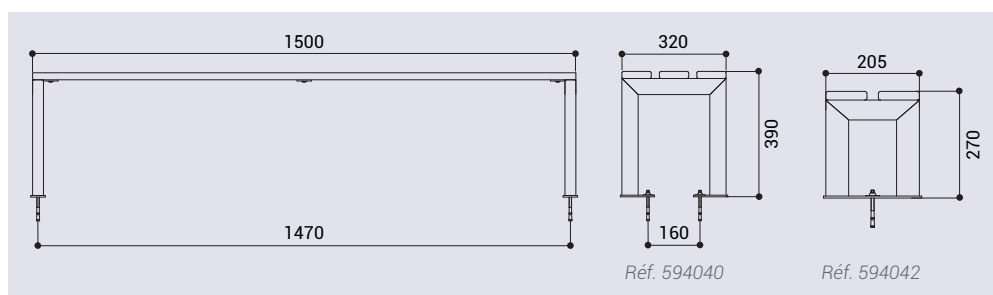


Réf. 594040

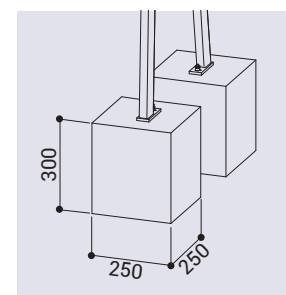
RÉFÉRENCES

Version maternelle	594040
Version primaire	594042

SCHÉMAS



PLAN DE SCELLEMENT



FINITION PEINTURE

- > Acier peint sur zinc (RAL 5010)
- > Bois laqué multicolore selon nos coloris



UNIVERS ENFANTS

BANC TOUR D'ARBRE SILAOS® JUNIOR

CARACTÉRISTIQUES TECHNIQUES

- > Banc octogonal
- > Deux versions :
 - maternelle : hauteur d'assise 270 mm
 - primaire : hauteur d'assise 390 mm
- > Diamètre extérieur : 2000 mm
- > Diamètre intérieur :
 - version maternelle : 1240 mm
 - version primaire : 915 mm
- > Structure en tube acier 30 x 50 mm peint, épaisseur 2 mm
- > Assise et dossier en lames de bois exotique largeur 90 mm, épaisseur 22 mm laqué

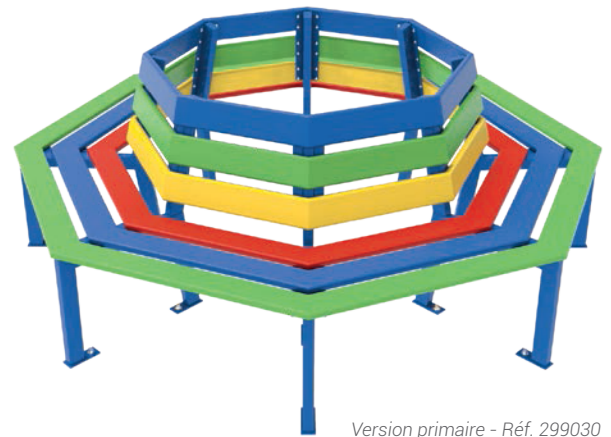


RECOMMANDATIONS DE POSE

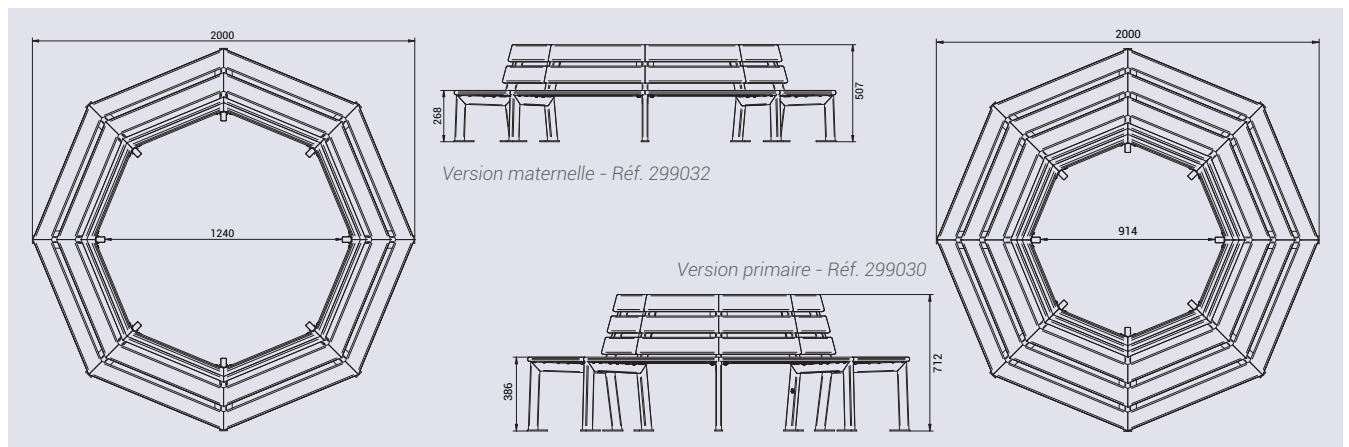
- > Fixation sur platines

RÉFÉRENCES

Version maternelle	299032
Version primaire	299030



SCHÉMAS



FINITION PEINTURE

- > Acier peint sur zinc (RAL 5010)
- > Bois laqué multicolore selon nos coloris



BARRIÈRES DE VILLE

BARRIÈRE "SPÉCIALE ÉCOLE" LINEA

CARACTÉRISTIQUES TECHNIQUES

- > Longueur : 1572 mm
- > Grillage à mailles carrées en fil de Ø 4 mm
- > Hauteur hors sol : 1100 mm
- > Hauteur hors tout : 1280 mm
- > Pommeau Carrefour
- > Garde au sol : 150 mm
- > Poteaux en tubes acier Ø 76 mm et lisses Ø 50 mm
- > Finition : acier peint sur zinc selon nos coloris

Animations enfantines

- > 3 animations : Serpent, Croco ou Dino
- > Tôle acier galvanisée 3 mm
- > Finition : peint sur galva selon gamme de couleur spécifique ci-dessous (les couleurs des pommeaux et de l'animation sont identiques)
- > Fixation : animation montée en usine sur grillage par griffes et collage haute résistance

RECOMMANDATIONS DE POSE

- > Pose par scellement direct

OPTIONS

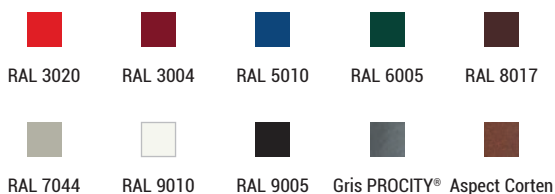
- > Kit d'amovibilité Serrubloc® pour barrières de ville composé de deux fourreaux d'amovibilité dont l'un est verrouillable par clé triangle. Auto-drainants : se posent à fond de fouilles. Réf. 203404
- > Pose sur platines

RÉFÉRENCES

Monochrome sans animation	206808
Bicolore sans animation	206804
Bicolore avec Serpent	206815
Bicolore avec Croco	206816
Bicolore avec Dino	206817

FINITION PEINTURE

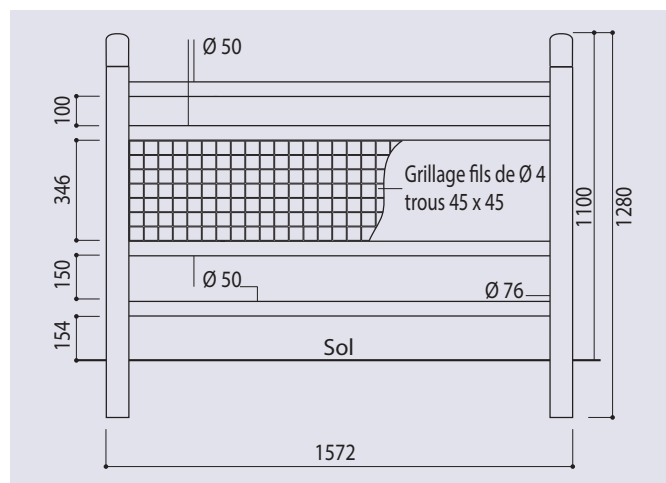
- > Barrière : peint sur zinc selon nos coloris



- > Animations enfantines et pommeaux : peint sur galva



SCHÉMA



Serpent
Haut. 274 x 508 mm



Croco
Haut. 303 x 508 mm



Dino
Haut. 320 x 533 mm



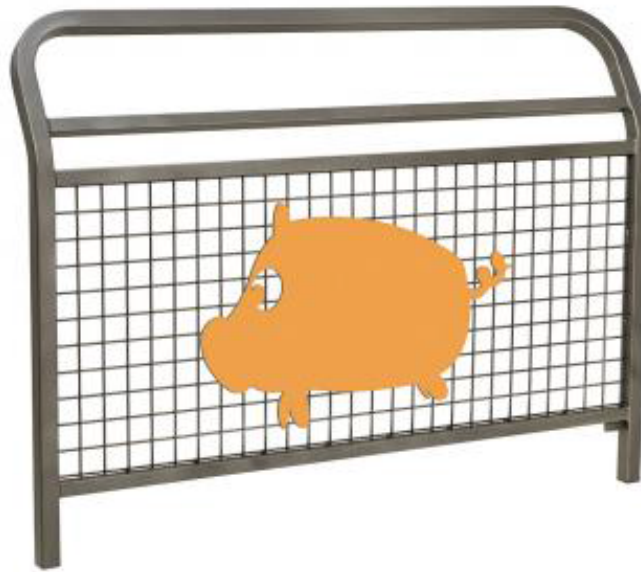
Réf. 206815

Kit d'amovibilité
Serrubloc®
Réf. 203404



BARRIÈRES DE VILLE

BARRIÈRE "SPÉCIALE ECOLE" CONVIVIALE®



CARACTÉRISTIQUES TECHNIQUES

Non seulement la barrière est grillagée, mais elle est munie d'une lisse haute supplémentaire très sécuritaire.

Pour le plaisir des plus jeunes, elle est conçue pour recevoir des animations spécialement destinées aux enfants.

Grillage à mailles carrées en fil de 5 mm de diamètre.

Longueur 1500 mm.
















Hauteur hors tout : 1280 mm.

Tubes acier 40 x 40 mm, élégamment coudés, et 30 x 30 mm peints sur zinc selon nos RAL ou selon les couleurs spécifiques à la collection Conviviale (voir barrière Conviviale standard).

Pose par scellement direct.

Option : animations "enfants" en tôle d'acier galvanisé épaisseur 3 mm, fixées sur le grillage par collage haute résistance.

FINITION PEINTURE

				
Gris Procity	RAL 9010	RAL 5010	RAL 3020	RAL 9005
				
RAL 7044	RAL 3004	RAL 6005	RAL 8017	Aspect Corten
				
RAL 6018	RAL 1017	RAL 2004	RAL 3015	RAL 6034

UNIVERS ENFANTS

CLÔTURE AIRE DE JEUX

CARACTÉRISTIQUES TECHNIQUES

- > Deux longueurs : 1000 ou 2500 mm
- > Hauteur hors sol : 750 mm
- > Structure : bois exotique, lames épaisseur 22 mm, dimensions 600 x 90 mm
- > Portillon : longueur 1000 mm monté sur charnières et équipé d'une gâche de fermeture coulissante

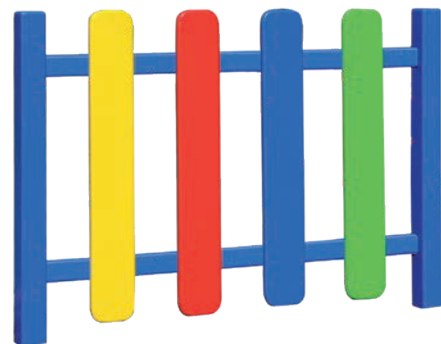


RECOMMANDATIONS DE POSE

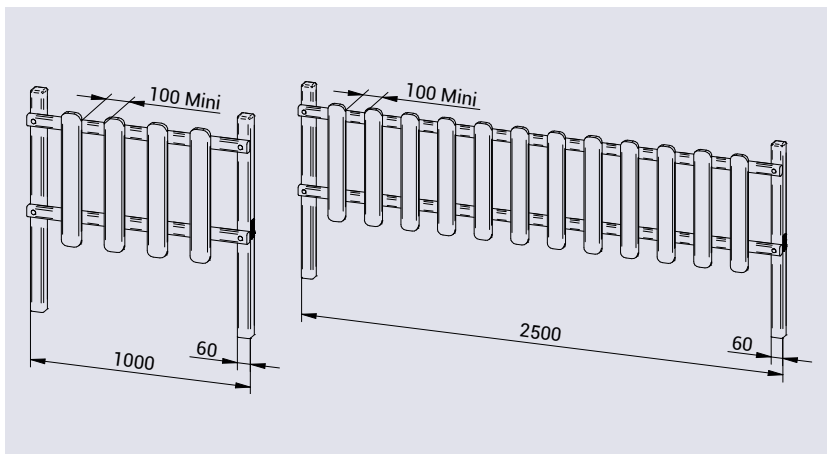
- > Pose par scellement direct

RÉFÉRENCES

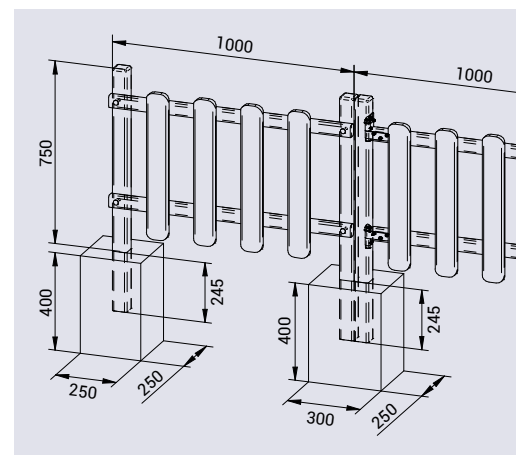
Long. 1000 mm	207900
Long. 2500 mm	207901
Portillon	207904



SCHÉMAS



PLAN DE SCHELLEMENT



FINITION PEINTURE

- > Laquée multicolore selon nos coloris



CORBEILLES DE PROPRETÉ

CORBEILLE COLOGNE JUNIOR - 40 LITRES

CARACTÉRISTIQUES TECHNIQUES

- > Dimensions : Ø 373 x ht 591 mm
- > Contenance : reçoit des sacs de 40 litres (non fournis)
- > Structure : 12 lames de bois exotique, épaisseur 22 mm
- > Dimensions des lames de bois : L 550 x l 80 mm
- > Seau intérieur fourni

RECOMMANDATIONS DE POSE

- > Fixation sur platines

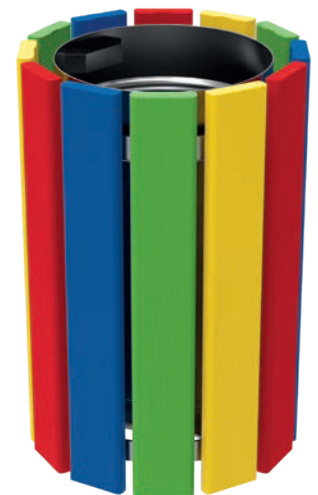
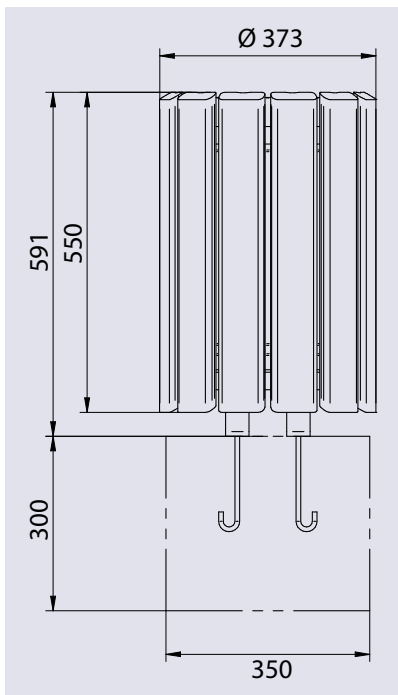
RÉFÉRENCE

Corbeille Cologne Junior - multicolore	208070
--	--------



Corbeille Cologne Junior - multicolore - Réf. 208070

SCHÉMA & PLAN DE SCELLEMENT



Corbeille Cologne Junior - multicolore
Réf. 208070

FINITION PEINTURE

- > Bois finition laquée multicolore



UNIVERS ENFANTS

TABLE DE PIQUE-NIQUE SILAOS® JUNIOR

CARACTÉRISTIQUES TECHNIQUES

- > Deux versions :
 - maternelle : hauteur d'assise 290 mm
 - primaire : hauteur d'assise 390 mm
- > Dimensions de la table : 950 x 950 mm
- > Dimensions totales :
 - version maternelle : 1500 x 1500 mm
 - version primaire : 1630 x 1630 mm
- > Structure en acier peint
- > Assise et table : lames de bois exotique épaisseur 22 mm laqué



Réf. 208085

RECOMMANDATIONS DE POSE

- > Fixation sur platines
- > Livré monté

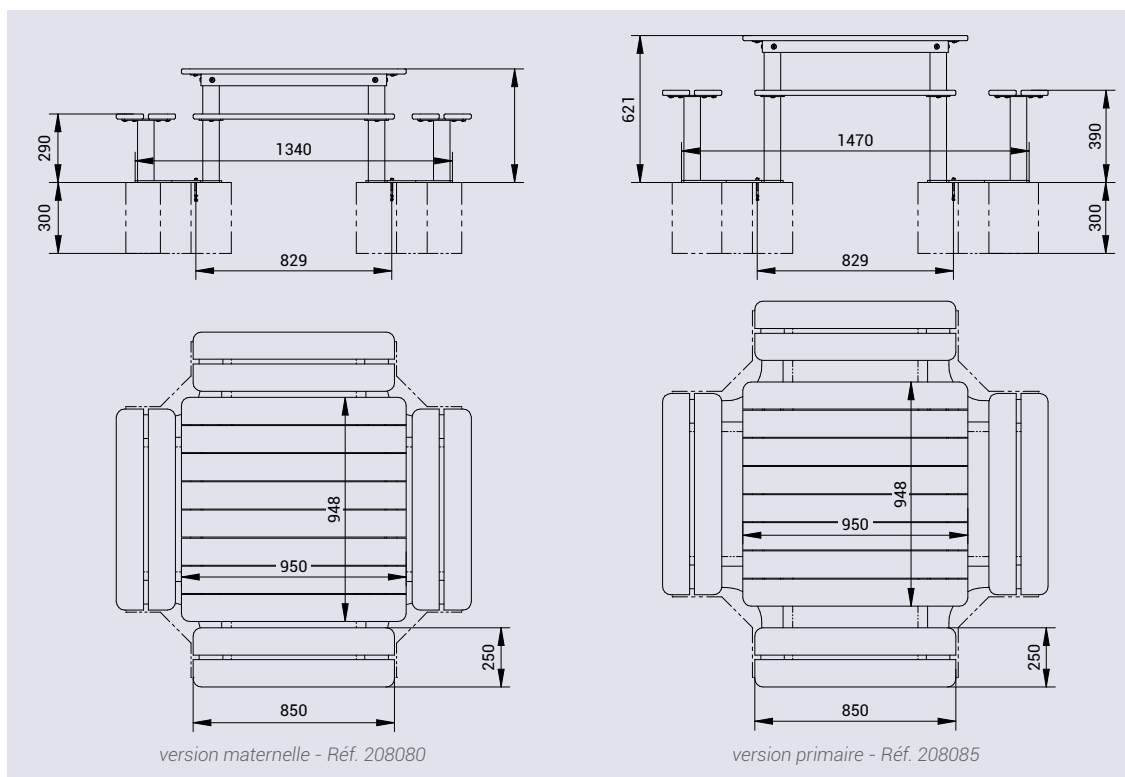
RÉFÉRENCES

Version maternelle	208080
Version primaire	208085



Réf. 208080

SCHÉMAS ET SCHELLEMENT



FINITION PEINTURE

- > Acier peint sur zinc (RAL 5010)
- > Bois laqué multicolore selon nos coloris



AFFICHAGE EXTÉRIEUR

TOTEM "SPÉCIAL ÉCOLE" CONVIVIALE®



CARACTÉRISTIQUES TECHNIQUES

Hauteur hors sol : 2055 mm.

Hauteur hors tout : 2253 mm.

Largeur : 400 mm.

Cadre : tube acier 40 x 40 mm, élégamment coudé.

Finition : peint sur zinc selon nos coloris.

Plaque : tôle 980 x 320 mm, peint sur galva RAL 9010.

Pose : scellement direct.

Signalétique non fournie.

FINITION PEINTURE



Gris
Procity



RAL 9010



RAL 5010



RAL 3020



RAL 9005



RAL 7044



RAL 3004



RAL 6005



RAL 8017



Aspect
Corten

VITRINES EXTÉRIEURES

VITRINE THÉMATIQUE



CARACTÉRISTIQUES TECHNIQUES

Taille de l'affichage : 2 à 6 A4 selon modèle.

Vitrage : Plexichocs® épaisseur 4 mm.

Système d'ouverture : porte battante.

Fermeture : serrure de sécurité avec 2 clés.

Étanchéité : joint élastomère d'étanchéité.

Finition cadre : décor en tôle d'acier galvanisé épaisseur 2 mm, peinte selon notre gamme de couleur enfants.

Pose : fixation murale.

Aimants Procity® : offerts (1 par A4).

FINITION PEINTURE



RAL 3020



RAL 9005



RAL 1017



RAL 6018



RAL 6034

VITRINES EXTÉRIEURES

VITRINE THÉMATIQUE ARBRE



CARACTÉRISTIQUES TECHNIQUES

Taille de l'affichage : 6 A4.

Vitrage : Plexichocs® épaisseur 4 mm.

Système d'ouverture : porte battante.

Fermeture : serrure de sécurité avec 2 clés.

Étanchéité : joint élastomère d'étanchéité.

Finition cadre : décor en tôle d'acier galvanisé épaisseur 2 mm, peinte selon notre gamme de couleur enfants.

Pose : fixation murale.

Aimants Procity® : offerts (1 par A4).