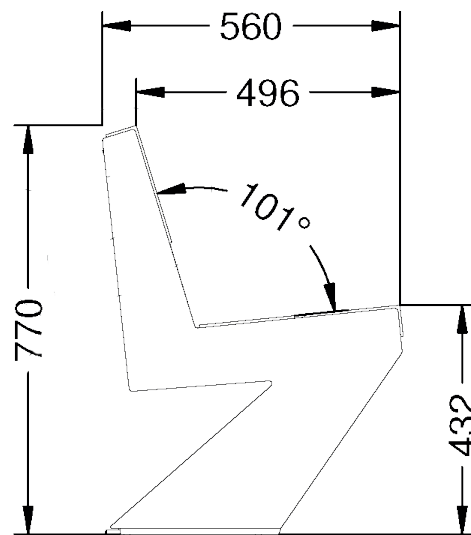




Vue de côté droite



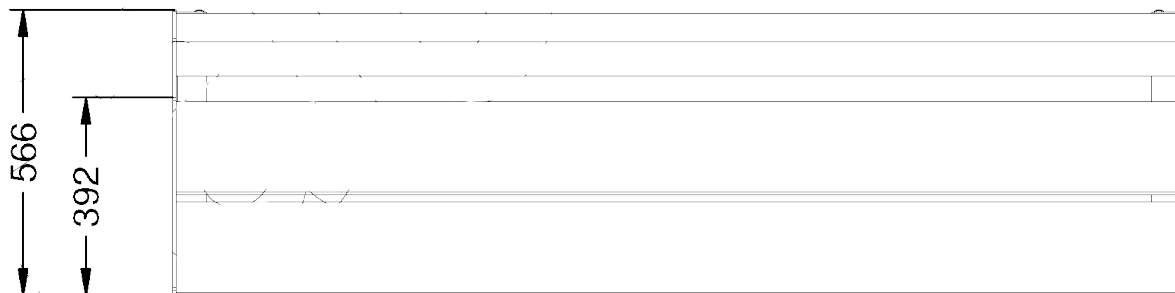
2016

327

Vue de face

68

1880



Vue du haut

Banc **MACON CORTEN**

Réf. 1265

- Banc en acier et en bois
- Pieds en acier corten
- Lattes en bois de Guinée fongicide et vernis à pores ouverts hydrofuges
- Acrage vis M10x100 (non fournies)
- Livré palettisé et plastifié

Matériaux : Acier Corten et Bois de Guinée

Poids : Kg