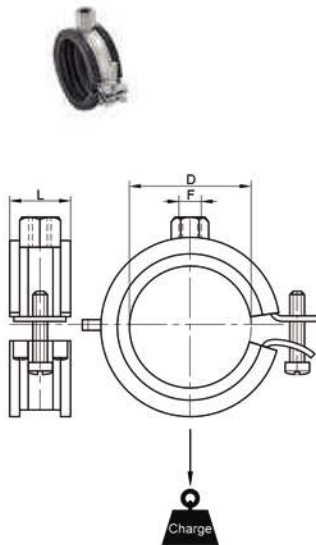


Modèle **72176**

Collier support de tuyauterie à vis, à fermeture rapide, avec protection isophonique EPDM, testé au feu - Acier zingué

Quick locking pipe holder with sound insulating lining, fire tested - Zinc plated steel



D (mini - maxi) (mm)	F (mm)	L (mm)	Charge maxi. (N)	Poids (kg)	Référence Acier zingué	Prix unitaire
15 - 18	M8 / M10	20	600*	0,05	872176-1518	•
20 - 23	M8 / M10	20	600*	0,05	872176-2023	•
25 - 28	M8 / M10	20	600*	0,06	872176-2528	•
32 - 35	M8 / M10	20	600*	0,07	872176-3235	•
40 - 43	M8 / M10	20	800*	0,08	872176-4043	•
48 - 51	M8 / M10	20	800*	0,09	872176-4851	•
53 - 56	M8 / M10	20	800*	0,10	872176-5356	•
57 - 63	M8 / M10	20	800*	0,10	872176-5763	•

Taraudage étagé M10 puis M8

• Sur demande

*Charge certifiée selon RAL - GZ 655/B par un organisme indépendant

Résistance au feu certifiée selon RAL - GZ 656

Isolation phonique selon DIN 4109

Température maxi 120°C

