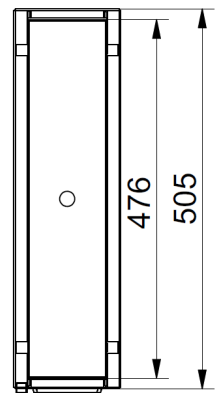
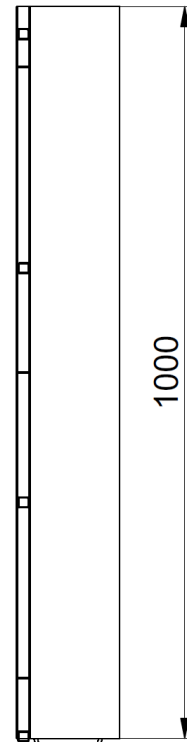
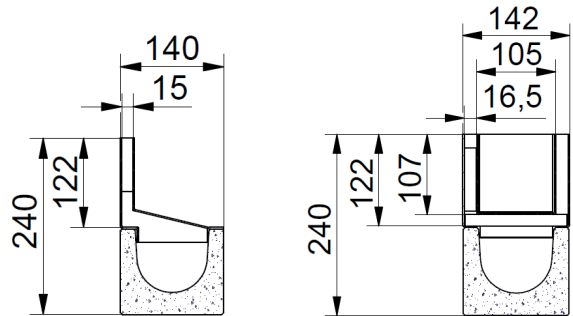
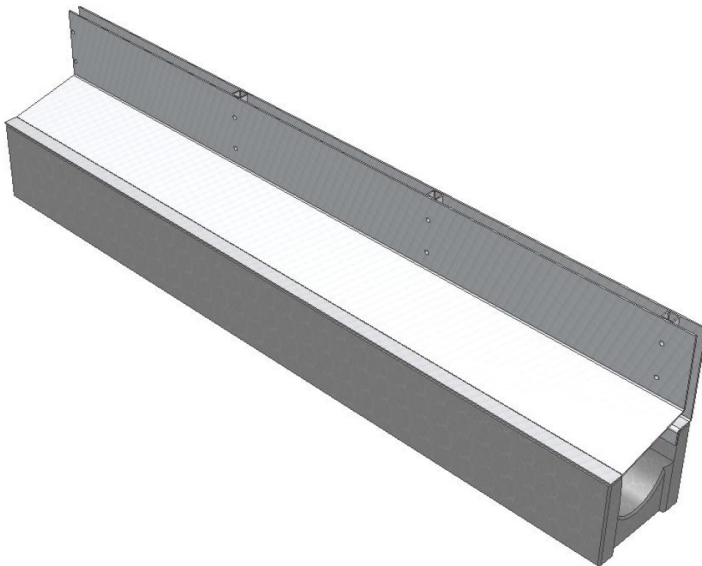


## MINI 100 caniveau à fente latérale



ISO 9001-2000



### Système caniveau à fente MINI 100, fente latérale

HYDROTEC caniveau MINI 100 en béton fibré et fente latérale en acier galvanisé ou en acier inoxydable

#### Les avantages de ce système :

- Élément standard de 1.000mm ou 500mm
- Élément de révision 500mm pour la boîte avaloir. Hauteur 107mm.
- Jonction tenon et mortaise entre les éléments des caniveaux et entre les éléments avec fentes

#### Option

- Fente centrale

