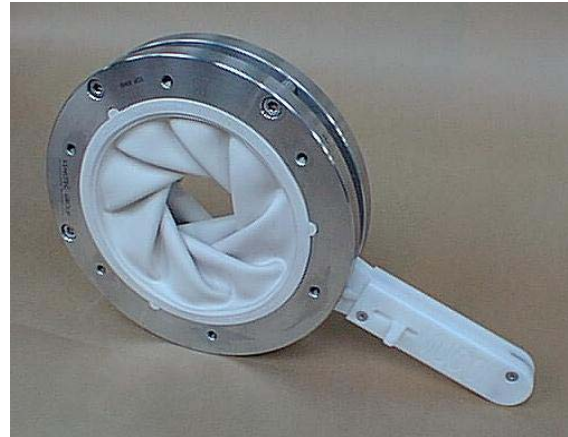


## VANNE A DIAPHRAGME SERIE K à commande manuelle spécialement conçue pour les industries alimentaires et pharmaceutiques



Version démontage rapide



Version par boulonnerie

Nécessite l'emploi d'outils pour désassembler la vanne des brides.

**Diamètre de passage** : 150 – 200 - 250 mm

### Caractéristiques standards

#### Corps de vanne

Acier inoxydable 316 finition Ra3.2

#### Anneau poignée

Résine acétal ou acier inoxydable

### Matériaux des diaphragmes

- Caoutchouc alimentaire
- Caoutchouc Silicone
- EPDM
- Les matériaux sont approuvés FDA
- Diaphragmes blancs

### Températures de fonctionnement

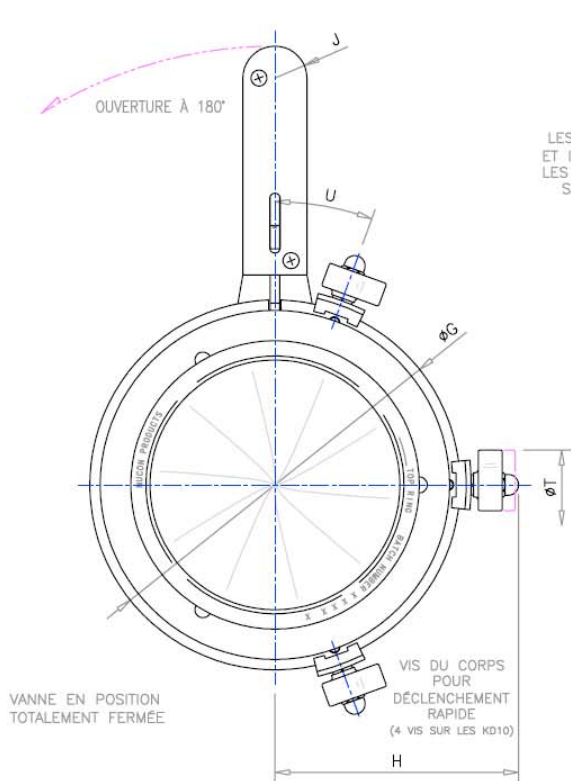
- Avec du caoutchouc alimentaire -30°C à 70°C
- Avec de l'EPDM -30°C à 125°C
- Avec du Silicone -30°C à 150°C

## Applications typiques des vannes K à démontage rapide

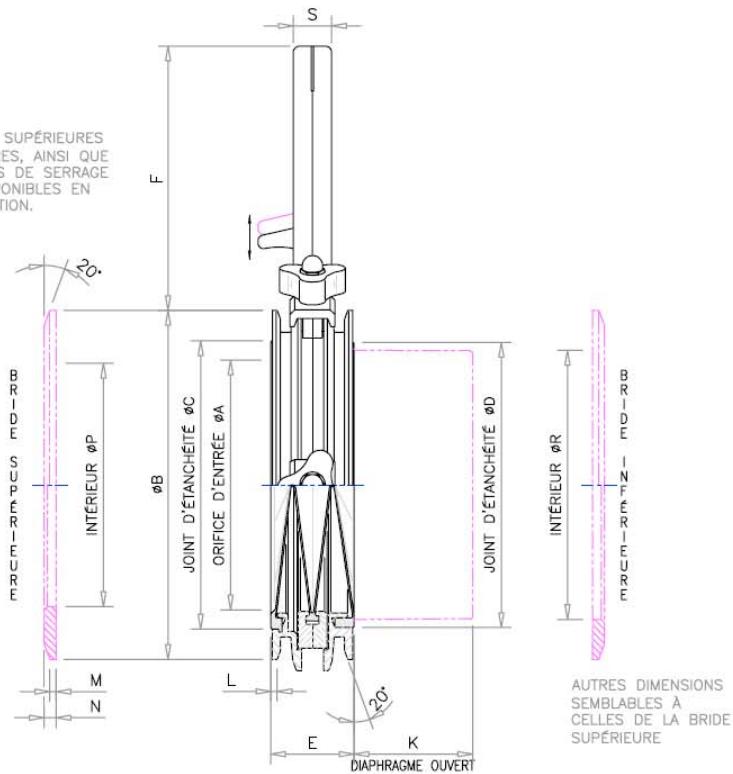




Type de Vanne	Diam. de passage	Les dimensions sont en mm / Le poids est en Kgs pour modèles en INOX															Poids Net			
		A	B	C	D	E	F	G	H	J	K	L	M	N	P	R		S	T	U
KD6	150	156	218	180	178	52	165	231	152	20	75	4	4	7,5	152	168	24	45	20°	4,0
KD8	200	206	269	230	228	52	165	283	180	20	80	4	4,5	8	203	218	24	45	17°	5,1
KD10	250	260	323	282	280	52	165	337	210	20	95	4	4,5	8	257	272	24	45	14°	6,5



LES BRIDES SUPÉRIEURES ET INFÉRIEURES, AINSI QUE LES COLLIERS DE SERRAGE SONT DISPONIBLES EN OPTION.



09/10/98 A

**Vanne à diaphragme série KD, à poignée et à déclenchement rapide**

Bien que nous fassions de notre mieux pour garder nos données à jour, nos produits sont sujets à un développement continu et nous nous réservons le droit de modifier des détails et des spécifications sans donner d'avis ultérieur. Demandez toujours un dessin certifié.

