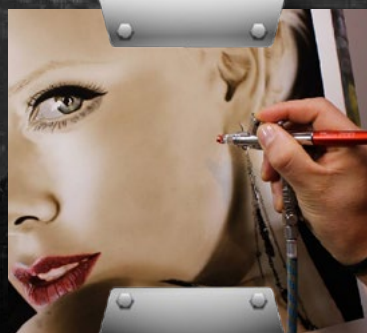


SAGOLA 



AIRBRUSH

Airbrush professionnel



w w w . s a g o l a . c o m

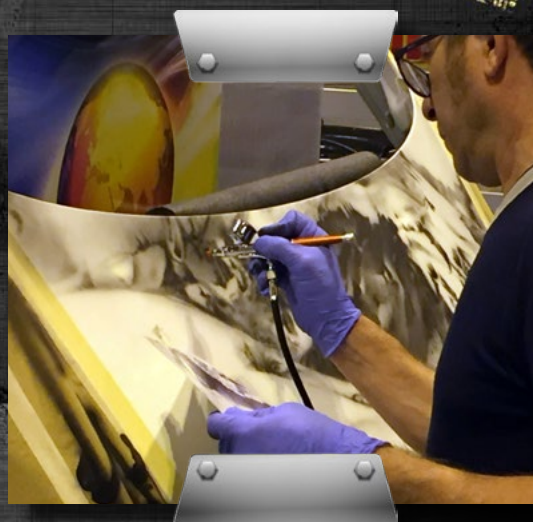


ORIGINAL DE SAGOLA

SAGOLA a toujours en compte que pour le succès d'un bon projet ou d'une grande oeuvre est très important prendre soin des petits détails.

C'est pour cela que nous offrons une gamme complète d'aéroglyphes, kits et accessoires, capables de couvrir tous les besoins de:

- > Design aéroglyphique
- > Retouche de pièces
- > Fonds flou
- > Marquage de pièces



XTech

100



Airbrush professionnel à double effet.

Combinaison d'une buse et aiguille de 0,2 mm, qui offre une pulvérisation ultrafine, pour une grande précision.

Godet de 0,9 c.c. pour une utilisation avec de petites quantités de peinture. Idéal pour des changements rapides de couleur.

Clôture de la buse et les étoupes faites en Téflon.

Valve d'air et régulation du produit d'haute précision et douceur.

Pression de travail: 15-30 psi.

Raccord d'entrée d'air: 1/8" M

Code 174 105 01

La ligne XTech Airbrush est développée et fabriquée selon les exigences les plus strictes de qualité pour offrir un support fiable et hautement technique.

La gamme comprend 5 modèles différents pour chaque type d'application.

Clôture de la buse et des étoupes faites en Téflon.

Valve d'air et de régulation de haute précision et douceur d'utilisation.

Pression de travail 15/30 psi 1/2 bar

XTech

200



Airbrush professionnel à double effet.

Combinaison d'une buse et une aiguille entre 0,2 et 0,3 mm. On offre une pulvérisation fine et une haute précision.

Godet de 1,5 c.c. pour usage avec quantités moyennes de peinture. Facile à nettoyer. Idéal pour les changements de couleur rapides.

Clôture de la buse et des étoupes faites en Téflon.

Valve d'air et régulation du produit d'haute précision et douceur.

Pression de travail: 15-30 psi.

Raccord d'entrée d'air: 1/8" M

Ø 0.2 - Code 174 106 01

Ø 0.3 - Code 174 106 02

XTech

300



Airbrush professionnel à double effet.

Combinaison d'une buse et aiguille de 0.3 mm., qui offre une pulvérisation fine et une bonne précision.

Godet de 5 c.c. pour usage avec quelque quantité de peinture, maintien l'avantage de nettoyage facile et le changement de couleur.

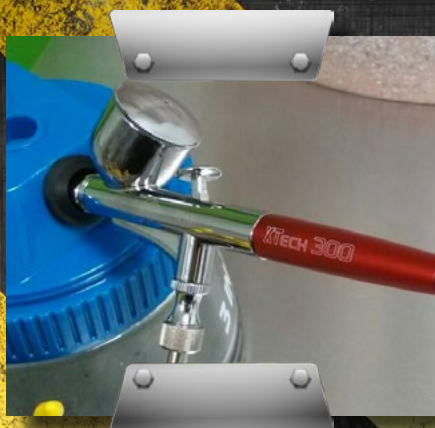
Clôture de la buse et des étoupes faites en Téflon.

Valve d'air et régulation du produit d'haute précision et douceur.

Pression de travail: 15-30 psi.

Raccord d'entrée d'air: 1/8" M

Code 174 107 01



ORIGINAL DE SAGOLA

Chapeau XTech

Code 52710051

Nouveau design de buse pour aéroglyphes XTECH avec une atomisation ultrafine. Évite les turbulences de produit.

Fabriqué en aluminium anodisé.

Spéciale pour peintures, couleurs,... pour un séchage rapide.



XTech 400

Airbrush professionnel à double effet.

Combinaison d'une buse et aiguille de 0.3 mm., qui offre une pulvérisation fine et une bonne précision. Idéal pour des peintures murales et des couleurs plus épaisses.

Godet latéral de 9 c.c. pour usage avec quelconque quantité de peinture, maintien l'avantage de nettoyage facile et le changement de couleur.

Clôture de la buse et des étoupes faites en Téflon.

Valve d'air et régulation du produit d'haute précision et douceur.

Pression de travail: 15-30 psi.

Raccord d'entrée d'air: 1/8" M

Code 174 108 01





XTech 500

Airbrush professionnel à double effet.

Combinaison de buse et aiguille entre 0,3 et 0,5 mm. On offre une pulvérisation très fine avec une grande précision ainsi qu'une pulvérisation de grande taille, selon la régulation

Godet de suction intérieur de 22 c.c. avec système de changement rapide. Idéal pour le changement de couleur immédiat.

Recommandé pour des travaux comme: T-shirt, RC ... En général, des gros travaux.

Clôture de la buse et des étoupes faites en Téflon.

Valve d'air et régulation du produit d'haute précision et douceur.

Pression de travail: 15-30 psi.

Raccord d'entrée d'air: 1/8" M

Ø 0.3 - Code 174 109 01

Ø 0.5 - Code 174 109 02



La gamme de aérogaphes
XTech est disponible en
boîte personnalisée



@Rafafonseca-Art-Studio

Mini Xtreme

Contrôle, c'est le mot qui définit le mieux la nouvelle SAGOLA MiniXtreme. Un outil qui le rend facile le difficile. Finitions de haute qualité. Idéal pour l'estompage et retouches.

Nouveau design. Une nouvelle vanne d'air. Nouveau vernier indépendant pour la régulation des produits. Nouvelle identification des couleurs. Nouvelle presse-étoupe automatique en acier inoxydable, monobloc.



Chapeau Mini Tech jet rond pour une pulvérisation microfine.



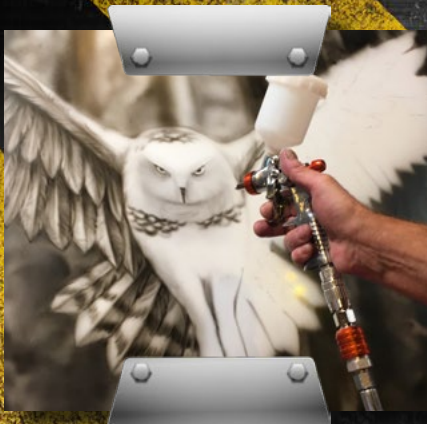
- 0.80 [MiniAqua] - Code 101 118 01
- 1.00 [MiniAqua] - Code 101 118 02
- 1.20 [MiniAqua] - Code 101 118 03
- 0.60 [MiniTech] - Code 101 118 11
- 1.00 [MiniTech] - Code 101 118 12

475 XTECH

Pistolet aérogaphique de gravité, pour sa petite taille, est idéal pour l'estompage, petites retouches et/ou peintre des petites pièces.

Grande variété des options et solutions. Buse spéciale R5: Pour un maximum de précision sur les estompés les plus petits. Définition et régulation similaire à l'aérographe. Compact et léger. 330 g.

Superfine atomisation.



- 0.50 [05] - Code 201 408 01
- 0.80 [05] - Code 201 408 02
- 1.00 [10] - Code 201 408 03
- 0.50 [R5] - Code 201 408 04

Buse R5: Pour un maximum de précision sur les estompés les plus petits. Définition et régulation similaire à l'aérographe.



Premium 3800



SET professionnel de Aerodesign.

Équipement complet de Design Aérogaphique. Les meilleurs produits de la gamme SAGOLA pour le professionnel de l'aérogaphie avec tous les accessoires, dans un coffret pratique.

- **Pistolet 475 XTECH / 0.5 [R5]**
avec accessoires: Buse de fluide de 1 mm, Chapeau d'air, Connexion rapide, aiguille de fluide et clé accessoire.

- **XTech 500 Airbrush** avec coupe de couleur, clé, stand et deux godets pleins.

- **Tuyau** tressé d'air d'haute qualité pour les aérogaphes.



Premium 3800 - Code 254 105 02

Compresseurs

Compresseur spécifique pour une utilisation avec des
aérographes gamme XTech.

Compact, puissant et fiable. Minimum d'entretien.

Niveau de bruit minimum. Ultra silencieux.



GP1000

Compresseur à piston Simple et Monocylindre.

Inclus filtre et régulateur de sortie.

Interrupteur d'arrêt automatique.

Puissance: 1/6 HP

Débit: 23 L/min.

Démarrage à moins de 3 bar

Arrêt automatique 4 bar

Godet d'air: 3 L

Poids: 5,8 Kg.

Niveau sonore: 47 dB

Dimensions: 310x135x360 mm.

220V/50Hz Code 106 207 01

110V/60Hz Code 106 207 02



GP2000

Compresseur à double piston.

Inclus filtre et régulateur de sortie.

Interrupteur d'arrêt automatique.

Puissance: 1/4 HP

Débit: 35-40 L/min.

Démarrage à moins de 3 bar

Interrupteur de position:

Position 1: Démarrage à < 3 bar et

arrêt automatique à 4 bar

Position 2: Pression maximale 6 bar. Sans arrêt

Godet d'air: 3,5 L

Poids: 10,7 Kg.

Niveau sonore: 47 dB

Dimensions: 350x140x360 mm.

220V/50Hz Code 106 208 01

110V/60Hz Code 106 208 02



Accessoires



Godets en verre

Code 400 005 00 - 22 c.c. avec couvercle et adaptateur
Code 400 005 01 - 22 c.c. avec couvercle
Code 400 005 04 - 50 c.c. avec couvercle

Godets en plastique

Code 400 005 03
60 c.c. avec couvercle
et adaptateur
Code 400 005 02
100 c.c. avec couvercle
et adaptateur



Godets latéraux en métal



Code 400 005 05
9 c.c. XTech 400

Code 528 100 01
7 c.c. XTech 500



Kit prise + connecteur

Code 110 116 01 - M-F BSPP 1/8"

Code 110 116 02 - F 1/8" à Ø4 BSPP (Cheville)



Tuyau d'air

Code 564 142 03 Textile - 3 m.
racord 1/8"F-1/8"M

Code 564 142 09 Textile - 3 m.
racord 1/4"F-1/8"M

Code 527 100 51

Chapeau XTech airbrush



Nouveau design de buse pour aéroglyphes XTECH avec une atomisation ultrafine. Évite les turbulences de produit. Fabriqué en aluminium anodisé. Spéciale pour peintures, couleurs,... pour un séchage rapide.

Clean 3N1

Réservoir pour nettoyage
des Airbrush.

Code 400 002 41



Support multi-aéroglyphes

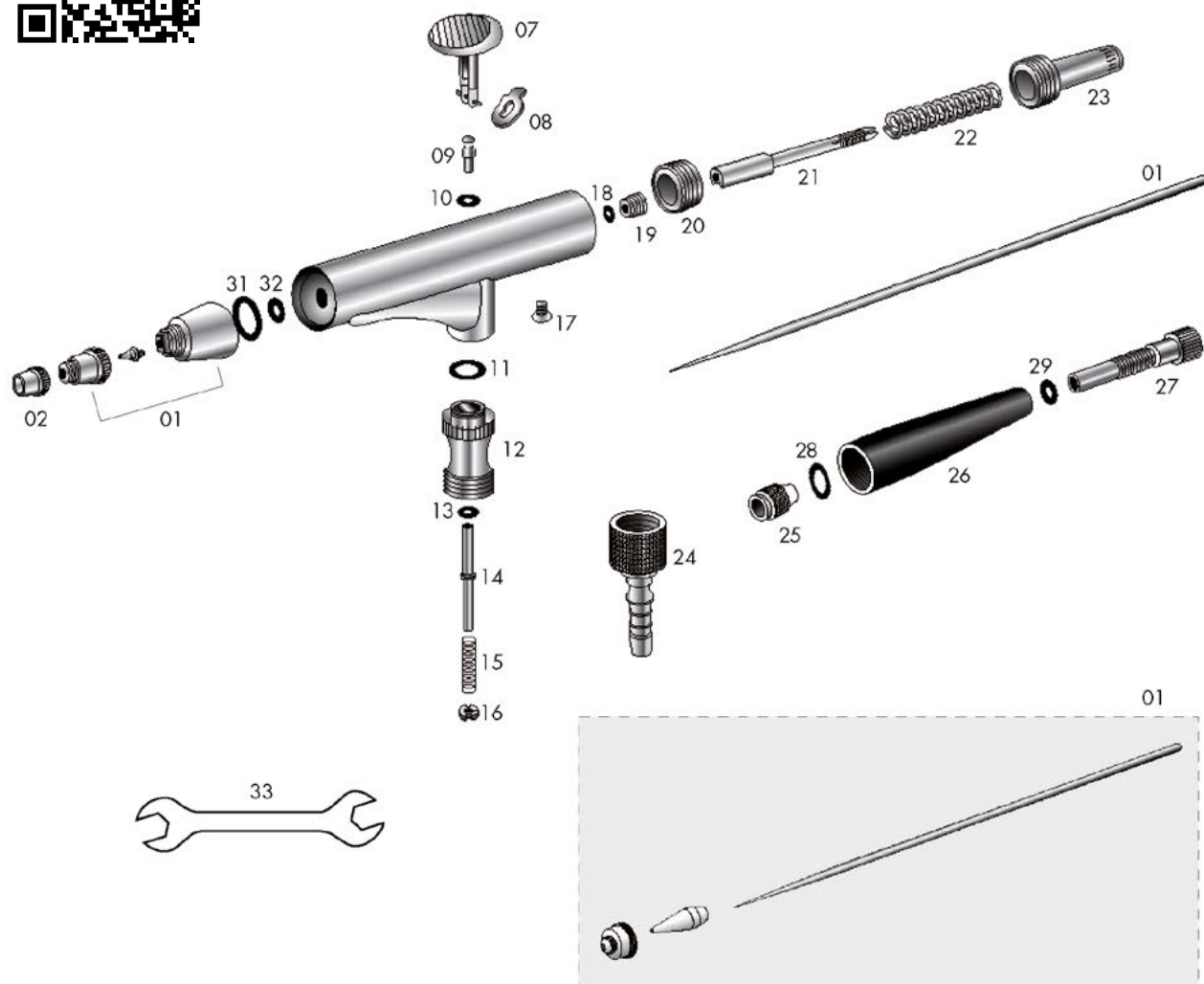
Support de table
pour des aéroglyphes.

Code 400 002 42



(*) Min. 5 u.

ed. 10



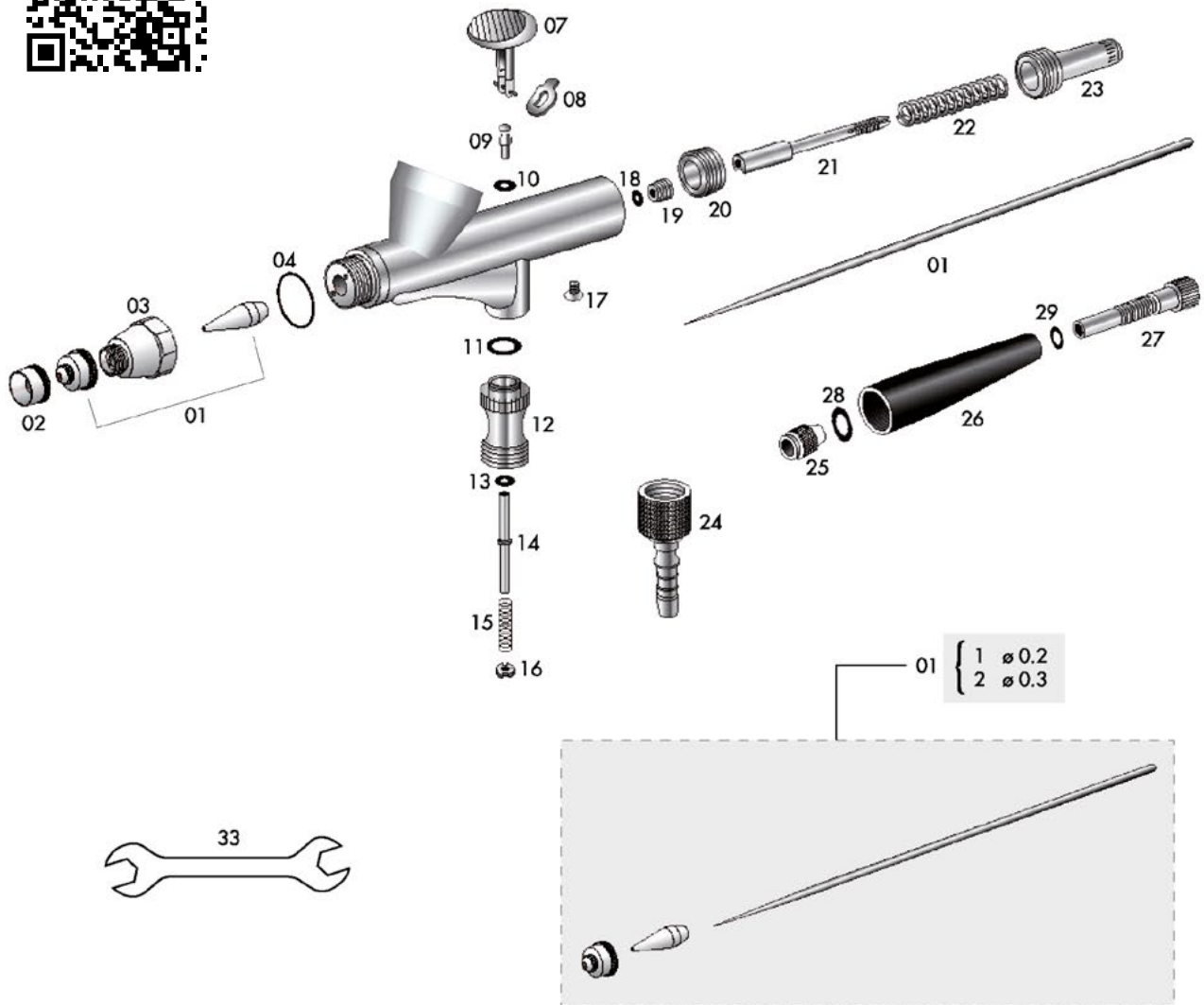
Nº	Cod.	U.	Nº	Cod.	U.	Nº	Cod.	U.	Nº	Cod.	U.	Nº	Cod.	U.
01	49000586	1	11	49000595	1	17	49000601	1	23	49000607	1	29	54251019	1
02	49000587	1	12	49000596	1	18	49000602	1	24	49000608	1	31	49000611	1
07	49000591	1	13	49000597	1	19	49000603	1	25	49000609	1	32	49000612	1
08	49000592	1	14	49000598	1	20	49000604	1	26	52710912	1	33	49000613	1
09	49000593	1	15	49000599	1	21	49000605	1	27	57810379	1			
10	49000594	1	16	49000600	1	22	49000606	1	28	54250949	1			

- Este dibujo no es la lista de materiales
- This drawing is not the bill of materials
- Ce schéma n'est pas la liste de matériaux

- Diese Zeichnung ist nicht die Stückliste
- Este desenho não é a lista de materiais
- Questo disegno non è la distinta base

(*) Min. 5 u.

ed. 10



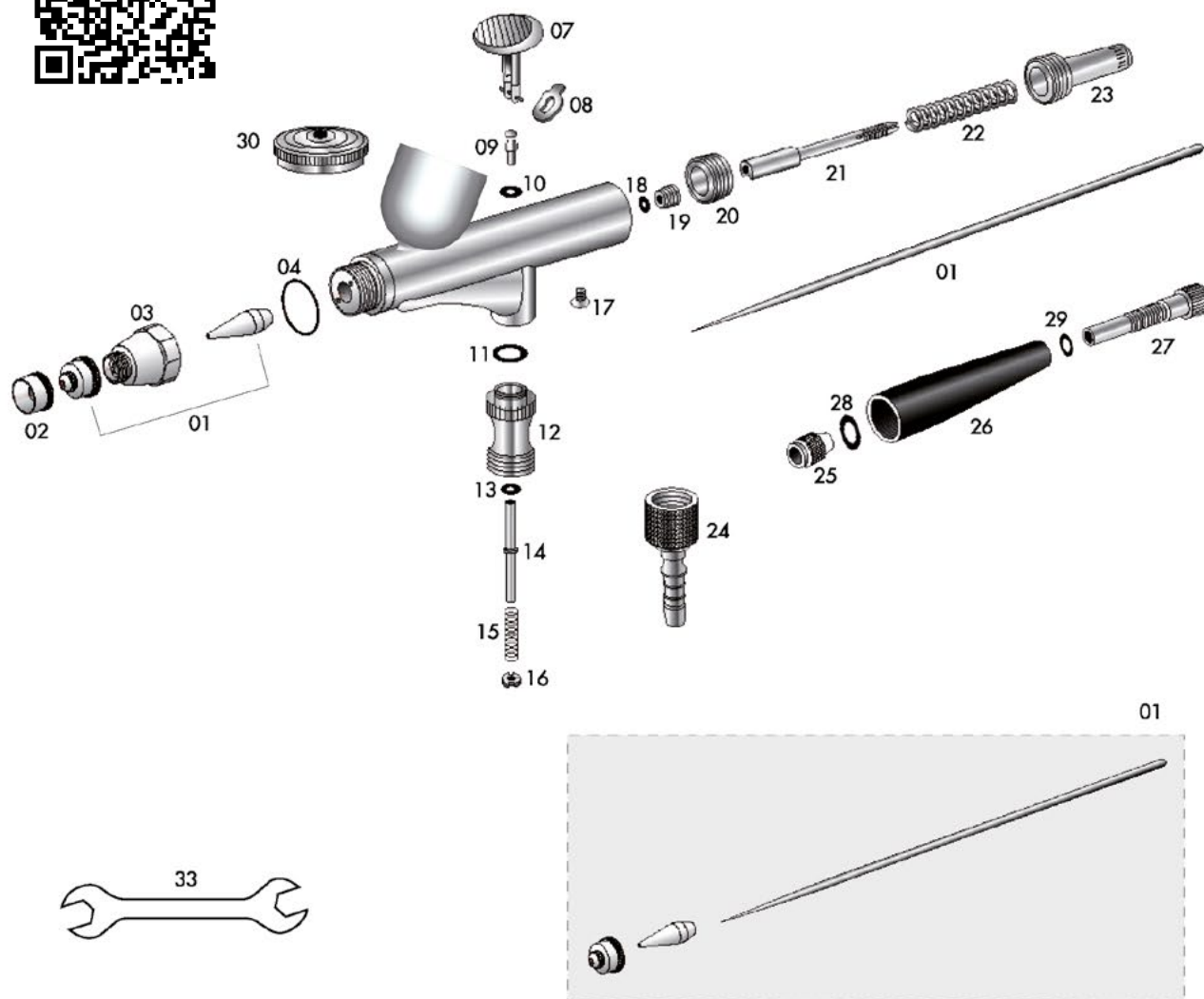
Nº	Cod.	U.	Nº	Cod.	U.	Nº	Cod.	U.	Nº	Cod.	U.	Nº	Cod.	U.
01/1	49000583	1	08	49000592	1	14	49000598	1	20	49000604	1	26	52710912	1
01/2	49000584	1	09	49000593	1	15	49000599	1	21	49000605	1	27	57810379	1
02	49000587	1	10	49000594	1	16	49000600	1	22	49000606	1	28	54250949	1
03	49000588	1	11	49000595	1	17	49000601	1	23	49000607	1	29	54251019	1
04	49000589	1	12	49000596	1	18	49000602	1	24	49000608	1	33	49000613	1
07	49000591	1	13	49000597	1	19	49000603	1	25	49000609	1			

- Este dibujo no es la lista de materiales
- This drawing is not the bill of materials
- Ce schéma n'est pas la liste de matériaux

- Diese Zeichnung ist nicht die Stückliste
- Este desenho não é a lista de materiais
- Questo disegno non è la distinta base

(*) Min. 5 u.

ed. 10



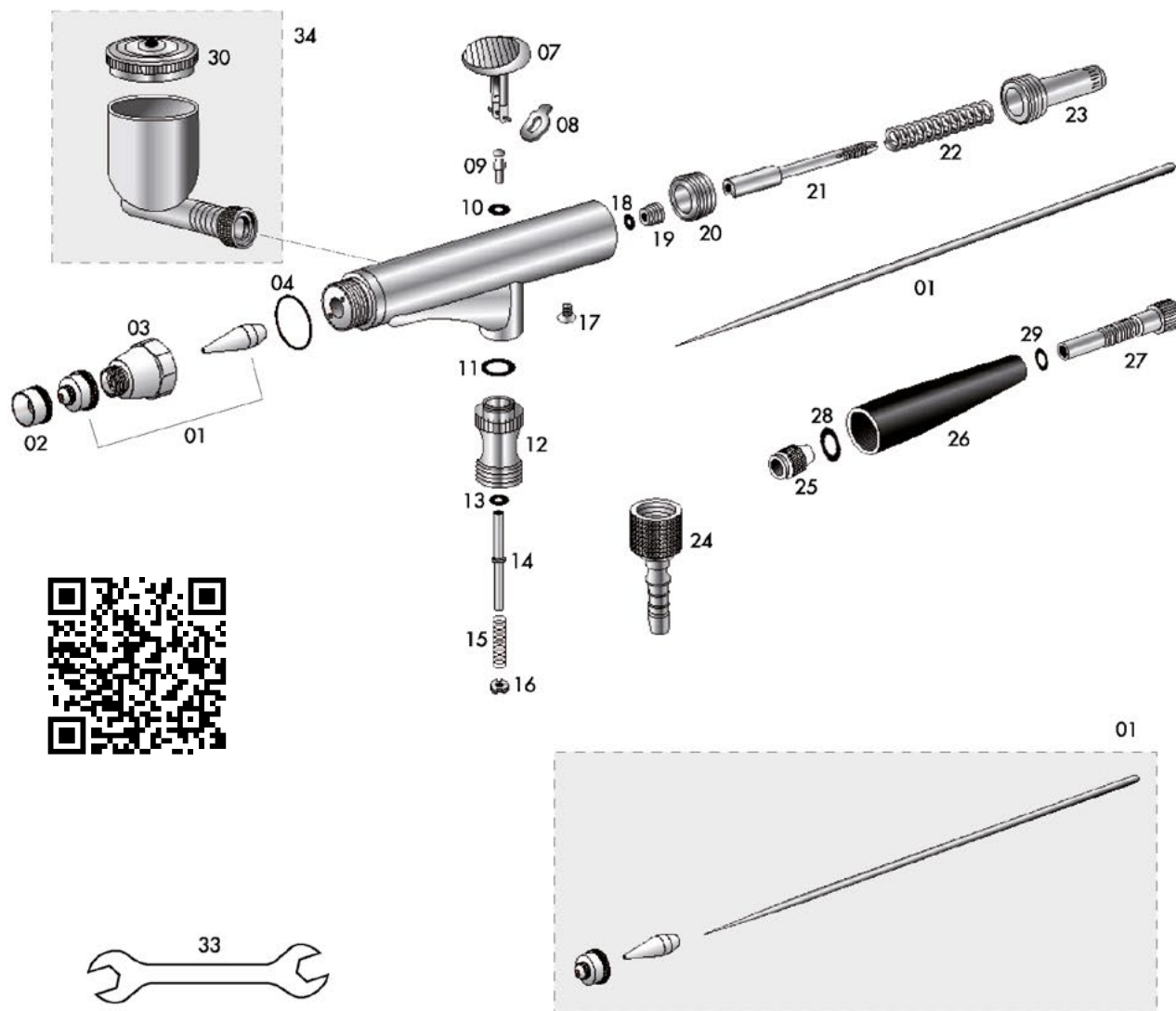
Nº	Cod.	U.	Nº	Cod.	U.	Nº	Cod.	U.	Nº	Cod.	U.	Nº	Cod.	U.
01	49000584	1	09	49000593	1	15	49000599	1	21	49000605	1	27	57810379	1
02	49000587	1	10	49000594	1	16	49000600	1	22	49000606	1	28	54250949	1
03	49000588	1	11	49000595	1	17	49000601	1	23	49000607	1	29	54251019	1
04	49000589	1	12	49000596	1	18	49000602	1	24	49000608	1	30	49000610	1
07	49000591	1	13	49000597	1	19	49000603	1	25	49000609	1	33	49000613	1
08	49000592	1	14	49000598	1	20	49000604	1	26	52710913	1			

- Este dibujo no es la lista de materiales
- This drawing is not the bill of materials
- Ce schéma n'est pas la liste de matériaux

- Diese Zeichnung ist nicht die Stückliste
- Este desenho não é a lista de materiais
- Questo disegno non è la distinta base

(*) Min. 5 u.

ed. 10



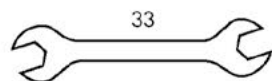
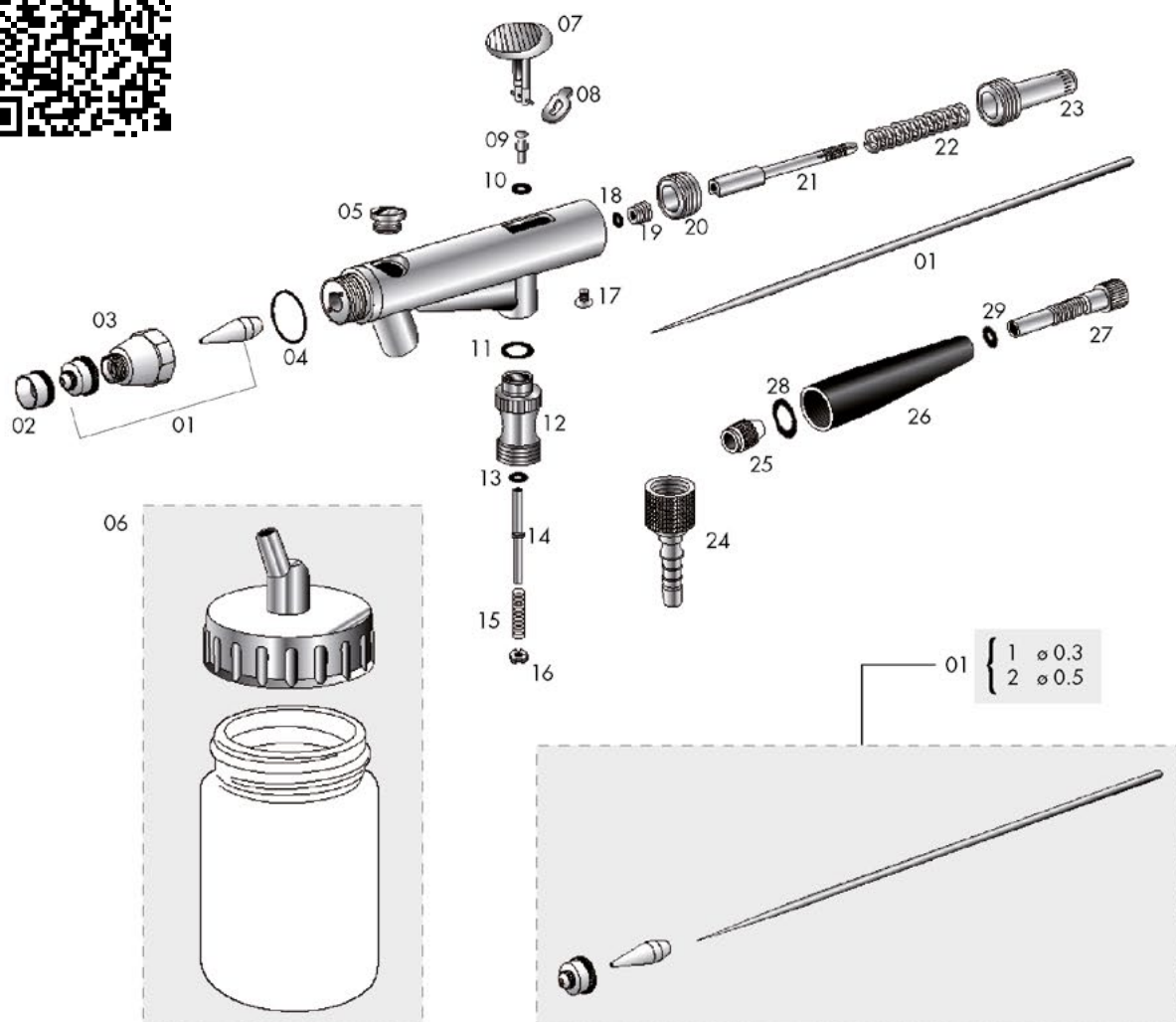
Nº	Cod.	U.	Nº	Cod.	U.	Nº	Cod.	U.	Nº	Cod.	U.	Nº	Cod.	U.
01	49000584	1	09	49000593	1	15	49000599	1	21	49000605	1	27	57810379	1
02	49000587	1	10	49000594	1	16	49000600	1	22	49000606	1	28	54250949	1
03	49000588	1	11	49000595	1	17	49000601	1	23	49000607	1	29	54251019	1
04	49000589	1	12	49000596	1	18	49000602	1	24	49000608	1	30	49000610	1
07	49000591	1	13	49000597	1	19	49000603	1	25	49000609	1	33	49000613	1
08	49000592	1	14	49000598	1	20	49000604	1	26	52710913	1	34	40000505	1

- Este dibujo no es la lista de materiales
- This drawing is not the bill of materials
- Ce schéma n'est pas la liste de matériaux

- Diese Zeichnung ist nicht die Stückliste
- Este desenho não é a lista de materiais
- Questo disegno non è la distinta base

(*) Min. 5 u.

ed. 10



Nº	Cod.	U.	Nº	Cod.	U.	Nº	Cod.	U.	Nº	Cod.	U.	Nº	Cod.	U.
01/1	49000584	1	07	49000591	1	14	49000598	1	21	49000605	1	28	54250949	1
01/2	49000585	1	08	49000592	1	15	49000599	1	22	49000606	1	29	54251019	1
02	49000587	1	09	49000593	1	16	49000600	1	23	49000607	1	33	49000613	1
03	49000588	1	10	49000594	1	17	49000601	1	24	49000608	1			
04	49000589	1	11	49000595	1	18	49000602	1	25	49000609	1			
05	49000590	1	12	49000596	1	19	49000603	1	26	52710913	1			
06	40000500	1	13	49000597	1	20	49000604	1	27	57810379	1			

- Este dibujo no es la lista de materiales
- This drawing is not the bill of materials
- Ce schéma n'est pas la liste de matériaux

- Diese Zeichnung ist nicht die Stückliste
- Este desenho não é a lista de materiais
- Questo disegno non è la distinta base



mini XTREME

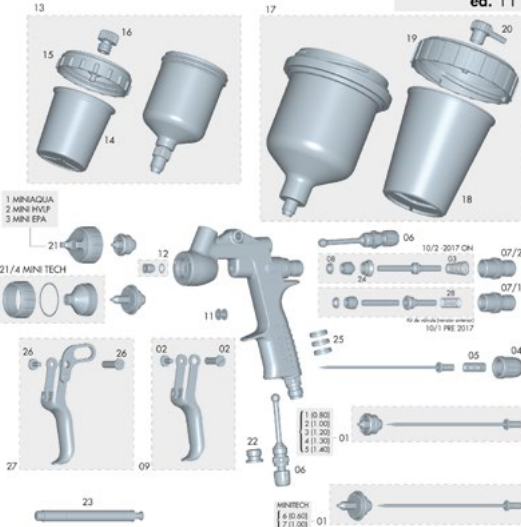


475XTECH



GRAVEDAD GRAVITY mini XTREME

ed. 11



N°	CF	Q	N°	CF	Q	N°	CF	Q	N°	CF	Q
01/1	10011201	1	01	54110212	1	10/1	54410114	1	17	54410300	1
01/2	10011201	1	04	54410121	1	10/2	54410144	1	18	54410309	1
01/3	10011201	1	06	54410143	1	11	54410145	1	19	57111020	1
01/4	10011201	1	08	54410152	2	12	54410146	1	20	57111021	1
01/5	10011204	1	07/1	54411403	1	13	54410147	1	21	54410124	1
01/6	10011214	1	07/2	54411425	1	14	54410148	1	22	54410141	1
01/7	10011217	1	08	54410441	1	15	57111022	1	23	54410125	1
02	54410429	1	09	54410437	1	16	57111023	1	24	54410308	1

- Este dibujo no es la lista de materiales
- This drawing is not the bill of materials
- Ce schéma n'est pas la liste de matériaux

- Diese Zeichnung ist nicht die Stückliste
- Este desenho não é a lista de materiais
- Questo disegno non è la distinta base



línea 475XTECH

ed. 11

(*) Min. 5 u.

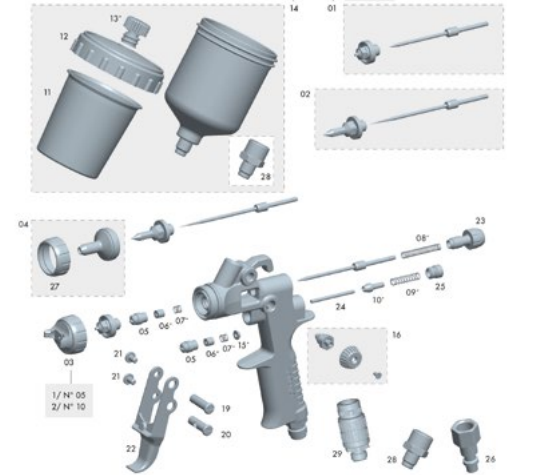
1/0,125 c.c.

2/0,200 c.c.

1/ø 0,50

2/ø 0,80

3/ø 1,00



N°	CF	Q	N°	CF	Q	N°	CF	Q	N°	CF	Q
01/1	10011101	1	04	54410271	1	16	57510710	1	15	57111119	1
01/2	10011101	1	06	57112116	1	17	54410100	1	16	54410308	1
01/3	10011101	1	08	54710014	1	18	57111022	1	17	57110111	1
01/4	10011101	1	07	54710004	1	05	57111019	1	18	57110111	1
01/5	54410146	1	08	54710001	1	14/1	54410101	1	19	57110112	1
01/6	54410147	1	09	54710002	1	14/2	54410102	1	20	54410302	1

- Este dibujo no es la lista de materiales
- This drawing is not the bill of materials
- Ce schéma n'est pas la liste de matériaux

- Diese Zeichnung ist nicht die Stückliste
- Este desenho não é a lista de materiais
- Questo disegno non è la distinta base



CP1000

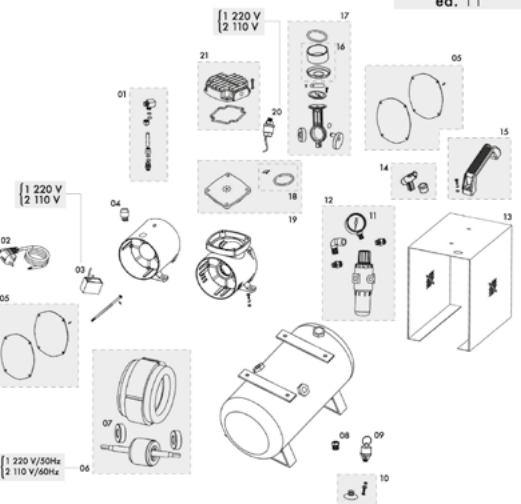


CP2000



línea CP1000 compressor

ed. 11



N°	CF	Q	N°	CF	Q	N°	CF	Q	N°	CF	Q
01	4900010	1	05	4900044	1	19	4900043	1	14	4900017	1
01/1	4900010	1	06/1	4900044	1	19	4900044	1	15	4900017	1
01/2	4900010	1	06/2	4900045	1	20	4900045	1	16	4900018	1
01/3	4900010	1	07	4900046	1	21	4900046	1	17	4900019	1
01/4	4900010	1	08	4900047	1	22	4900047	1	18	4900020	1

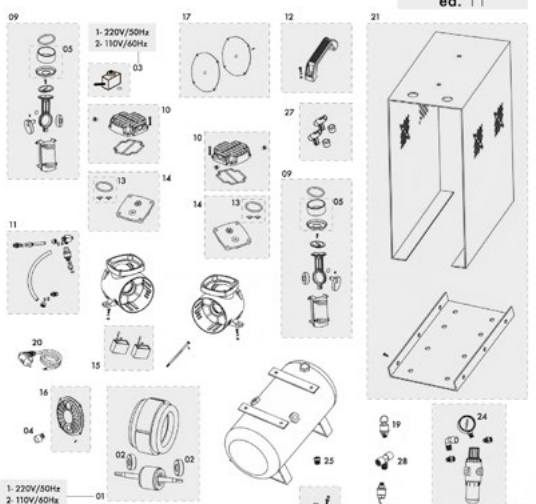
- Este dibujo no es la lista de materiales
- This drawing is not the bill of materials
- Ce schéma n'est pas la liste de matériaux

- Diese Zeichnung ist nicht die Stückliste
- Este desenho não é a lista de materiais
- Questo disegno non è la distinta base



línea CP2000 compressor

ed. 11



N°	CF	Q	N°	CF	Q	N°	CF	Q	N°	CF	Q
01/1	4900010	1	09	4900074	1	14	4900078	1	18	4900071	1
01/2	4900010	1	10	4900075	1	15	4900079	1	19	4900072	1
01/3	4900010	1	11	4900076	1	16	4900080	1	20	4900073	1
01/4	4900010	1	12	4900077	1	17	4900081	1	21	4900074	1
01/5	4900010	1	13	4900078	1	18/1	4900082	1	22	4900075	1
01/6	4900010	1	13	4900079	1	18/2	4900083	1	23	4900076	1

- Este dibujo no es la lista de materiales
- This drawing is not the bill of materials
- Ce schéma n'est pas la liste de matériaux

- Diese Zeichnung ist nicht die Stückliste
- Este desenho não é a lista de materiais
- Questo disegno non è la distinta base



XITEC

SAGOLA S.A.
Urartea, 6 · 01010
Vitoria-Gasteiz (Álava) SPAIN
Tel.: (+34) 945 214 150
Fax: (+34) 945 214 147
e-mail: sagola@sagola.com
www.sagola.com

SAGOLA MÉXICO
Calle 2 · Número 5C · Bodega 6
Parque Industrial Benito Juárez
C.P. 76120 Santiago de Querétaro
(Querétaro) MÉXICO
Tel.: (+52) 442 388 5080
sagolamexico@sagolamexico.mx



Edición FRA 06/2017