



560029 (FJUICE)

Distributeur de jus réfrigéré

Description courte

Repère No. _____

Distribuer des boissons fraîches produites à partir de jus de concentré. Le réservoir isolé scellé à la pression garantit que la température du jus ne change pas, même en cas de distribution continue. Le niveau d'eau dans le réservoir est automatiquement

Caractéristiques principales

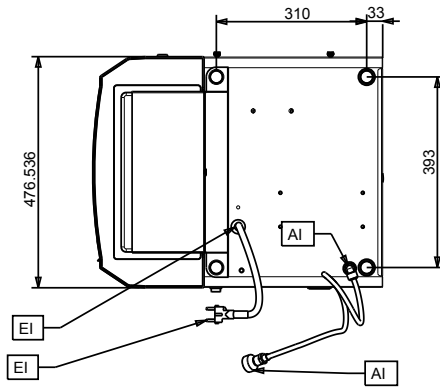
- Distribuer des boissons fraîches produites à partir de jus de concentré.
- Le réservoir isolé scellé à la pression garantit que la température du jus ne change pas, même en cas de distribution continue.
- Le niveau d'eau dans le réservoir est automatiquement rétabli après chaque distribution.
- Il peut être utilisé avec un verre ou un pichet.
- La dose pré réglée ou la distribution avec contrôle de poussée peuvent être réglées

Construction

- [NOT TRANSLATED]

APPROBATION: _____

Other



Électrique

Voltage :

560029 (FJUICE) 200-240 V/1 ph/50 Hz

Puissance de raccordement 0.33 kW

Informations générales

Largeur extérieure 475 mm

Profondeur extérieure 600 mm

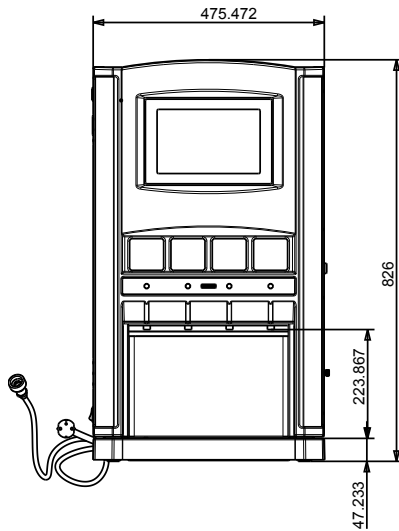
Hauteur extérieure 820 mm

Poids net : 50 kg

Données de refroidissement

Type de fluide réfrigérant : R134a

Avant



Côté

