



# GUÉRIDONS INOX MULTIPURPOSE STAINLESS STEEL TROLLEYS

7200



7344



Promotal offre un choix de guéridons de haute qualité qui peuvent être utilisés pour de nombreuses interventions et dans plusieurs départements. Ils sont conçus pour être pratiques, fonctionnels et durables. Les guéridons Promotal sont idéaux pour maintenir tous les approvisionnements requis pour différentes procédures. Les bâtis en acier inoxydable sont entièrement soudés pour favoriser la robustesse et la longévité. Des options peuvent être choisies pour améliorer la configuration et mieux convenir à vos différents besoins.

Promotal offers a selection of high-quality trolleys that can be used for a variety of purposes and in many departments. They are designed to be practical, functional and long-lasting. Promotal trolleys are ideal for keeping all the supplies needed for individual procedures close at hand. The stainless steel frame utilizes fully welded construction for strength and durability. Optional accessories can be chosen to enhance the configuration to best suit your individual needs.

### CARACTÉRISTIQUES STANDARD

Structure tube rond (ø 25 mm) ou tube carré (ø 25 mm)  
 en inox 18/10 ou acier avec finition époxy  
 Entièrement soudé sous argon  
 2 plateaux 600 x 400 mm  
 Plateaux emboutis (coins arrondis)  
 ou plat gravé insonorisés en inox  
 4 roulettes ø 80 mm  
 Tiroirs en inox 18/10 sur glissières à galets (hauteur 120 mm)

### STANDARD FEATURES

Frame in round (ø 25mm) or square tubing (ø 25mm)  
 in 18/10 stainless steel or mild steel with epoxy finish  
 Fully argon welded  
 2 trays 600 x 400 mm  
 Stainless steel flanged (rounded corners)  
 or sound insulated flat tray  
 4 ø 80mm castors  
 18/10 stainless steel drawers on runners (height 120mm)



**Tube carré - bâti inox soudé - plateau plat inox**  
**Square tubing - stainless steel welded frame - stainless steel flat tray**

Modèles Models	2 plateaux / 2 tray 600 x 400	
	Lisse - Smooth	Gravé - Engraved
7200-50	●	
7200		●

**Tube rond - bâti inox soudé - plateau plat inox**  
**Round tubing - stainless steel welded frame - stainless steel flat tray**

Modèles Models	2 plateaux / 2 tray 600 x 400	
	Lisse - Smooth	Gravé - Engraved
7340-50	●	
7340		●



7204



7344

**Tube carré - bâti inox soudé - plateau embouti inox**  
**Square tubing - stainless steel welded frame - S/S flanged tray**

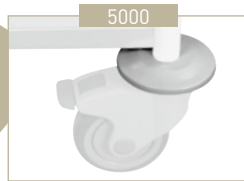
Modèles	2 plateaux / 2 tray
Models	600 x 400
7204	

**Tube rond - bâti inox soudé - plateau embouti inox**  
**Round tubing - stainless steel welded frame - s/s flanged tray**

Modèles	2 plateaux / 2 tray
Models	600 x 400
7344	

### Options\*

\* A demander impérativement lors de la commande, montage usine / Plant installed, must be ordered with initial order



5000

Jeu de 4 pare-chocs annulaires  
Set of 4 shock absorbers



8108

Supplément 2 roulettes à frein  
ø 80 mm  
Supplement 2 castors with  
brake ø 80mm



6110

2 à freins / 2 with brakes

4 roulettes à bille ø 100 mm  
4 bearing castors ø 100mm



5210

2 à freins

2 with brakes

4 roulettes antistatique  
ø 100 mm  
4 antistatic castors ø 100mm

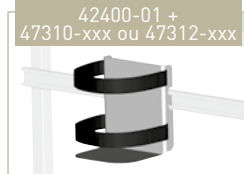
**Il est impératif de commander des roulettes ø 100 mm si le guéridon est équipé d'une poubelle et d'un tiroir ou de plusieurs tiroirs**

**It is necessary to order ø100mm castors if the trolley is equipped with a bin and drawer or several drawers**



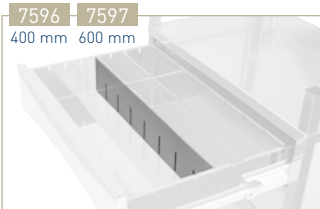
42303-02 +  
47310-xxx ou 47312-xxx

Support sac poubelle réglable  
Adjustable binliner holder



42400-01 +  
47310-xxx ou 47312-xxx

Porte conteneur  
Box support



7596 7597  
400 mm 600 mm

Séparateur ABS  
ABS Separator



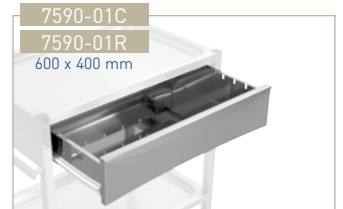
47310-01C  
47310-01R  
600 x 400 mm

Rail aluminium latéral  
(xxxx-01C) pour tube carré  
(xxxx-01R) pour tube rond  
Lateral aluminium rail



645-01C  
645-01R  
600 x 400 mm

Porte flacon  
(xxx-01C) pour tube carré  
(xxx-01R) pour tube rond  
Container holder for square tubing



7590-01C  
7590-01R  
600 x 400 mm

Tiroir inox (h : 120 mm)  
(xxxx-01C) pour tube carré  
(xxxx-01R) pour tube rond  
Stainless steel drawer (h: 120mm)



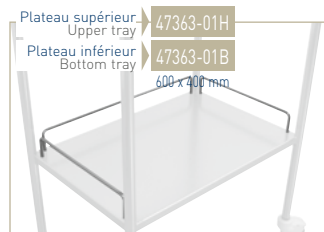
Plateau supérieur / Upper tray  
47361-01H  
600 x 400 mm

Galerie 1 grand côté - tube rond  
1 guard rail - round tubing



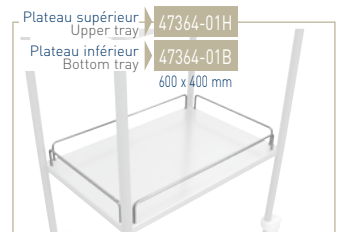
Plateau supérieur / Upper tray  
47362-01H  
600 x 400 mm

Galerie 2 grands côtés - tube rond  
2 guard rails - round tubing



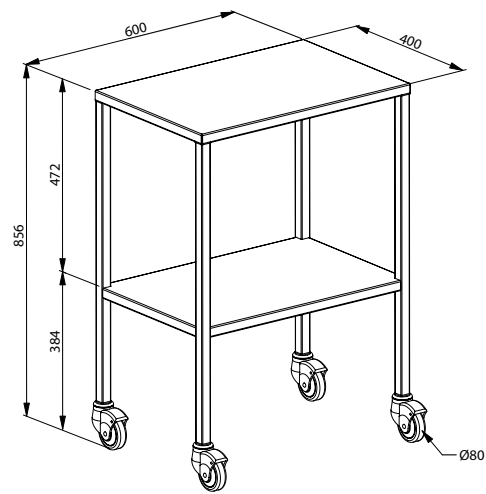
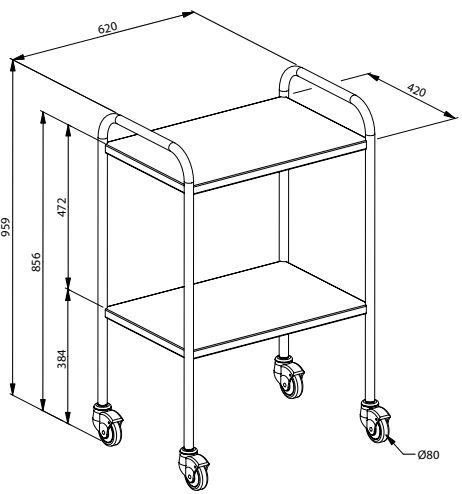
Plateau supérieur / Upper tray  
47363-01H  
Plateau inférieur / Bottom tray  
47363-01B  
600 x 400 mm

Galerie 3 côtés  
3 guard rails



Plateau supérieur / Upper tray  
47364-01H  
Plateau inférieur / Bottom tray  
47364-01B  
600 x 400 mm

Galerie 4 côtés  
4 guard rails



FE-51/16

