

PT 5300 SP

DE

ORIGINALBETRIEBSANLEITUNG
SPOTCOOLING KLIMAGERÄT



TROTEC

Inhaltsverzeichnis

Hinweise zur Betriebsanleitung 2

Sicherheit..... 2

Informationen über das Gerät 6

Transport und Lagerung..... 7

Montage und Inbetriebnahme..... 7

Bedienung 10

Fehler und Störungen 13

Wartung 15

Technischer Anhang..... 17

Entsorgung..... 21

Konformitätserklärung 21

Hinweise zur Betriebsanleitung

Symbole



Gefahr

Dieses Symbol weist darauf hin, dass Gefahren aufgrund des entflammaren Kältemittels für Leben und Gesundheit von Personen bestehen.



Warnung vor elektrischer Spannung

Dieses Symbol weist darauf hin, dass Gefahren aufgrund von elektrischer Spannung für Leben und Gesundheit von Personen bestehen.



Warnung

Das Signalwort bezeichnet eine Gefährdung mit einem mittleren Risikograd, die, wenn sie nicht vermieden wird, den Tod oder eine schwere Verletzung zur Folge haben kann.



Vorsicht

Das Signalwort bezeichnet eine Gefährdung mit einem niedrigen Risikograd, die, wenn sie nicht vermieden wird, eine geringfügige oder mäßige Verletzung zur Folge haben kann.

Hinweis

Das Signalwort weist auf wichtige Informationen (z. B. auf Sachschäden) hin, aber nicht auf Gefährdungen.



Info

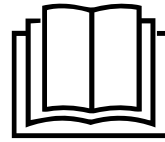
Hinweise mit diesem Symbol helfen Ihnen, Ihre Tätigkeiten schnell und sicher auszuführen.



Anleitung beachten

Hinweise mit diesem Symbol weisen Sie darauf hin, dass die Betriebsanleitung zu beachten ist.

Die aktuelle Fassung dieser Anleitung können Sie unter folgendem Link herunterladen:



PT 5300 SP



<https://hub.trotec.com/?id=46129>

Sicherheit

Lesen Sie diese Anleitung vor Inbetriebnahme/Verwendung des Gerätes sorgfältig durch und bewahren Sie die Anleitung immer in unmittelbarer Nähe des Aufstellortes bzw. am Gerät auf!



Warnung

Lesen Sie alle Sicherheitshinweise und Anweisungen.

Versäumnisse bei der Einhaltung der Sicherheitshinweise und Anweisungen können elektrischen Schlag, Brand und/oder schwere Verletzungen verursachen.

Bewahren Sie alle Sicherheitshinweise und Anweisungen für die Zukunft auf.

Dieses Gerät kann von Kindern ab 8 Jahren und darüber sowie von Personen mit verringerten physischen, sensorischen oder mentalen Fähigkeiten oder Mangel an Erfahrung und Wissen benutzt werden, wenn sie beaufsichtigt oder bezüglich des sicheren Gebrauchs des Gerätes unterwiesen wurden und die daraus resultierenden Gefahren verstehen.

Kinder dürfen nicht mit dem Gerät spielen. Reinigung und Benutzer-Wartung dürfen nicht von Kindern ohne Beaufsichtigung durchgeführt werden.

- Betreiben Sie das Gerät nicht in explosionsgefährdeten Räumen oder Bereichen und stellen Sie es nicht dort auf.
- Betreiben Sie das Gerät nicht in aggressiver Atmosphäre.
- Stellen Sie das Gerät aufrecht und standsicher auf tragfähigem Untergrund auf.
- Lassen Sie das Gerät nach einer Feuchtreinigung trocknen. Betreiben Sie es nicht im nassen Zustand.
- Betreiben oder bedienen Sie das Gerät nicht mit feuchten oder nassen Händen.
- Setzen Sie das Gerät keinem direkten Wasserstrahl aus.
- Stecken Sie niemals Gegenstände oder Gliedmaßen in das Gerät.

- Decken Sie das Gerät während des Betriebes nicht ab.
- Setzen Sie sich nicht auf das Gerät.
- Das Gerät ist kein Spielzeug. Halten Sie Kinder und Tiere fern.
- Überprüfen Sie vor jeder Nutzung das Gerät, dessen Zubehör und Anschlusssteile auf mögliche Beschädigungen. Verwenden Sie keine defekten Geräte oder Geräteteile.
- Stellen Sie sicher, dass alle sich außerhalb des Gerätes befindlichen Elektrokabel vor Beschädigungen (z. B. durch Tiere) geschützt sind. Verwenden Sie das Gerät niemals bei Schäden an Elektrokabeln oder am Netzanschluss!
- Der Netzanschluss muss den Angaben im Technischen Anhang entsprechen.
- Stecken Sie den Netzstecker in eine ordnungsgemäß abgesicherte Netzsteckdose.
- Wählen Sie Verlängerungen des Netzkabels unter Berücksichtigung der technischen Daten aus. Rollen Sie das Verlängerungskabel vollständig aus. Vermeiden Sie elektrische Überlast.
- Ziehen Sie vor Wartungs-, Pflege- oder Reparaturarbeiten an dem Gerät das Netzkabel aus der Netzsteckdose, indem Sie es am Netzstecker anfassen.
- Schalten Sie das Gerät aus und entfernen Sie das Netzkabel aus der Netzsteckdose, wenn Sie das Gerät nicht verwenden.
- Nutzen Sie das Gerät niemals, wenn Sie Schäden an Netzstecker oder Netzkabel feststellen. Wenn das Netzkabel dieses Gerätes beschädigt wird, muss es durch den Hersteller oder seinen Kundendienst oder eine ähnlich qualifizierte Person ersetzt werden, um Gefährdungen zu vermeiden. Defekte Netzkabel stellen eine ernsthafte Gefahr für die Gesundheit dar!
- Beachten Sie bei der Aufstellung die Mindestabstände zu Wänden und Gegenständen sowie die Lager- und Betriebsbedingungen gemäß dem Technischen Anhang.
- Stellen Sie sicher, dass Lufteinlass und Luftauslass frei sind.
- Entfernen Sie keine Sicherheitszeichen, Aufkleber oder Etiketten vom Gerät. Halten Sie alle Sicherheitszeichen, Aufkleber und Etiketten in einem lesbaren Zustand.
- Stellen Sie sicher, dass die Ansaugseite stets frei von Schmutz und losen Gegenständen ist.
- Vor Lagerung oder Transport entleeren Sie das angesammelte Kondensat. Trinken Sie es nicht. Es besteht Gesundheitsgefahr!
- Transportieren Sie das Gerät ausschließlich aufrecht.



Sicherheitshinweise für Geräte mit brennbaren Kältemitteln

- Stellen Sie das Gerät nur in Räumen auf, in denen sich eventuelle Kältemittelverluste nicht anstauen können. Nicht belüftete Räume, in denen das Gerät installiert, betrieben oder gelagert wird, müssen so gebaut sein, dass eventuelle Kältemittelverluste sich nicht anstauen. So werden Brand- oder Explosionsgefahren vermieden, welche durch eine von Elektroöfen, Kochherden oder anderen Zündquellen verursachte Zündung des Kältemittels entstehen.
- Stellen Sie das Gerät nur in Räumen auf, in denen sich keine Zündquelle (z. B. offene Flammen, ein eingeschaltetes Gasgerät oder ein Elektroheizer) befindet.
- Beachten Sie, dass das Kältemittel geruchlos ist.
- Installieren Sie das Gerät nur in Übereinstimmung mit den nationalen Installationsbestimmungen.
- Beachten Sie die örtlichen Vorschriften.
- Beachten Sie die nationalen Gasvorschriften.
- Installieren, bedienen und lagern Sie das Gerät PT 5300 SP nur in einem Raum mit einer Fläche von mehr als 15 m².
- Verwahren Sie das Gerät so, dass keine mechanischen Schäden auftreten können.
- Beachten Sie, dass angeschlossene Rohrleitungen keine Zündquelle enthalten dürfen.
- R1234yf ist ein mit den europäischen Umweltvorschriften übereinstimmendes Kältemittel. Teile des Kühlkreises dürfen nicht perforiert werden.
- Beachten Sie die maximale Kältemittelfüllmenge in den technischen Daten.
- Nicht durchbohren oder anbrennen.
- Verwenden Sie keine anderen Mittel als die vom Hersteller empfohlenen, um den Abtauvorgang zu beschleunigen.
- Jede Person, die an dem Kältemittelkreislauf arbeitet, muss einen Befähigungsnachweis von einer Industrieakkreditierten Stelle, die ihre Kompetenz im sicheren Umgang mit Kältemitteln anhand eines in der Industrie bekannten Verfahrens nachweist, vorweisen können.
- Servicearbeiten dürfen nur gemäß den Herstellervorgaben durchgeführt werden. Ist für die Wartungs- und Reparaturarbeiten die Unterstützung von weiteren Personen erforderlich, muss die im Umgang mit brennbaren Kältemitteln geschulte Person die Arbeiten ständig überwachen.
- Der gesamte Kältemittelkreislauf ist ein wartungsfreies, hermetisch geschlossenes System und darf nur von Fachbetrieben für Kälte- und Klimatechnik oder von Trotec gewartet bzw. in Stand gesetzt werden.

Bestimmungsgemäße Verwendung

Verwenden Sie das Gerät ausschließlich zum Kühlen, Belüften und Entfeuchten der Raumluft in Innenräumen, unter Einhaltung der technischen Daten.

Das Gerät ist ausschließlich zur gewerblichen Nutzung geeignet.

Das Gerät ist ideal zur Kühlung von Serverräumen, Produktionsabteilungen und Arbeitsplätzen geeignet. Das Gerät wurde für eine schnelle Installation und Inbetriebnahme ausgelegt. Aufgrund der robusten, mit Bremsen ausgestatteten Räder, ist das Gerät mobil einsetzbar.

Vorhersehbare Fehlanwendung

- Stellen Sie das Gerät nicht auf nassem bzw. überschwemmtem Untergrund auf.
- Legen Sie keine Gegenstände, wie z. B. Kleidungsstücke, auf das Gerät.
- Verwenden Sie das Gerät nicht im Freien.
- Benutzen Sie das Gerät nicht in Nassräumen (z. B. Badezimmern und Waschküchen).
- Tauchen Sie das Gerät niemals in Wasser.
- Nehmen Sie keine eigenmächtigen baulichen Veränderungen sowie An- oder Umbauten am Gerät vor.
- Eine andere Verwendung als die bestimmungsgemäße Verwendung gilt als vernünftigerweise vorhersehbare Fehlanwendung.

Personalqualifikation

Personen, die dieses Gerät verwenden, müssen:

- sich der Gefahren bewusst sein, die beim Arbeiten mit Elektrogeräten in feuchter Umgebung entstehen.
- die Betriebsanleitung, insbesondere das Kapitel Sicherheit, gelesen und verstanden haben.

Wartungstätigkeiten, die das Öffnen des Gehäuses erfordern, dürfen nur von Fachbetrieben für Kälte- und Klimatechnik oder von Trotec durchgeführt werden.

Elektrofachkraft

Ausgebildete Elektrofachkräfte müssen Elektro-Schaltpläne lesen und verstehen, elektrische Maschinen in Betrieb nehmen, warten und instand halten, Schalt- und Steuerschränke verdrahten, die Funktionstauglichkeit von elektrischen Komponenten gewährleisten und mögliche Gefahren im Umgang mit elektrischen und elektronischen Systemen erkennen können.

Sicherheitszeichen und Schilder auf dem Gerät

Hinweis

Entfernen Sie keine Sicherheitszeichen, Aufkleber oder Etiketten vom Gerät. Halten Sie alle Sicherheitszeichen, Aufkleber und Etiketten in einem lesbaren Zustand.


Folgende Sicherheitszeichen und Schilder sind auf dem Gerät angebracht:

WARNING • WARNUNG • ATTENTION

DE Das Gerät muss in einem Raum mit einer Grundfläche größer als 15 m² aufgestellt, betrieben und gelagert werden.

EN Appliance shall be installed, operated and stored in a room with floor area larger than 15 m².

FR L'appareil doit être installé, utilisé et entreposé dans une pièce avec une surface supérieure à 15 m².




Anleitung beachten

Dieses Symbol weist Sie darauf hin, dass die Betriebsanleitung zu beachten ist.



Reparaturanleitung beachten

Entsorgungs-, Wartungs- und Reparaturarbeiten am Kältemittelkreislauf dürfen nur gemäß den Herstellervorgaben und von Personen mit Befähigungsnachweis durchgeführt werden. Eine entsprechende Reparaturanleitung ist auf Anfrage beim Hersteller erhältlich.

Folgende Aufkleber befinden sich in deutscher und englischer Sprache auf dem Gerät.



Warnung

Achten Sie darauf, dass keine Gegenstände in den Heißlufteinlass oder den Kühlluftkanal fallen. Jeder Fremdkörper führt zu einer Beschädigung der Lüfterflügel oder zu einer möglichen Blockierung des Luftstroms und ist nicht von der Garantie abgedeckt.



Warnung

Bei der Einstellung des Kaltluftwinkels nicht in die flexible Luftleitung greifen. Stellen Sie den Winkel ein, indem Sie die Kunststoffverkleidung anfassen.



Wichtig

Prüfen Sie regelmäßig den Filter auf Verschmutzung!

Übermäßiger Staub und Schmutz um Filter beeinträchtigen die Luftzufuhr und führen zum Vereisen des Wärmetauschers. Dies führt zu einer drastischen Verringerung der Kühlleistung.



Achtung

Im Inneren des Gerätes befinden sich brennbare Gase. Es ist verboten, das Gerät durch nicht fachkundiges Personal zu zerlegen oder zu reparieren!



Warnung

Schalten Sie das Gerät aus, wenn die Anzeige **Kondensatbehälter voll** aufleuchtet. Entnehmen Sie den Kondensatbehälter und entleeren Sie ihn. Achten Sie darauf, dass der Kondensatbehälter richtig eingesetzt ist, bevor Sie das Gerät wieder einschalten.

Restgefahren



Gefahr

Kältemittel 2,3,3,3-Tetrafluorpropen (R1234yf)

H220 – Extrem entzündbares Gas.

H280 – Enthält Gas unter Druck; kann bei Erwärmung explodieren.

P210 – Von Hitze, heißen Oberflächen, Funken, offenen Flammen sowie anderen Zündquellen fernhalten. Nicht rauchen.

P377 – Brand von ausströmendem Gas: Nicht löschen, bis Undichtigkeit gefahrlos beseitigt werden kann.

P381 – Alle Zündquellen entfernen, wenn gefahrlos möglich.

P403 – An einem gut belüfteten Ort aufbewahren.



Warnung vor elektrischer Spannung

Arbeiten an elektrischen Bauteilen dürfen nur von einem autorisierten Fachbetrieb durchgeführt werden!



Warnung vor elektrischer Spannung

Entfernen Sie vor allen Arbeiten am Gerät den Netzstecker aus der Netzsteckdose!

Berühren Sie den Netzstecker nicht mit feuchten oder nassen Händen.

Ziehen Sie das Netzkabel aus der Netzsteckdose, indem Sie es am Netzstecker anfassen.



Warnung vor elektrischer Spannung

Gefahr vor elektrischem Schlag!

Das Gerät besitzt nicht die entsprechende Schutzart zur Verwendung in Nassräumen.

Es besteht die Gefahr eines elektrischen Schlages! Benutzen Sie das Gerät niemals in Nassräumen (z. B. in Badezimmern und Waschküchen) und tauchen Sie es niemals in Wasser!



Warnung

Von diesem Gerät können Gefahren ausgehen, wenn es von nicht eingewiesenen Personen unsachgemäß oder nicht bestimmungsgemäß eingesetzt wird! Beachten Sie die Personalqualifikationen!



Warnung

Das Gerät ist kein Spielzeug und gehört nicht in Kinderhände.



Warnung

Erstickungsgefahr!

Lassen Sie das Verpackungsmaterial nicht achtlos liegen. Es könnte für Kinder zu einem gefährlichen Spielzeug werden.



Warnung

Es besteht Lebensgefahr durch schwebende Lasten! Stellen Sie sicher, dass sich keine Personen in der Nähe aufhalten.

Hinweis

Betreiben Sie das Gerät nicht ohne eingesetzten Luftfilter! Ohne Luftfilter wird das Geräteinnere stark verschmutzt, dadurch kann die Leistung gemindert und das Gerät beschädigt werden.

Verhalten im Notfall

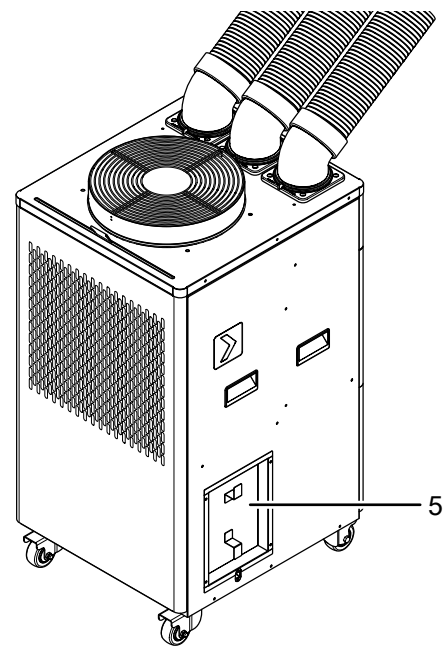
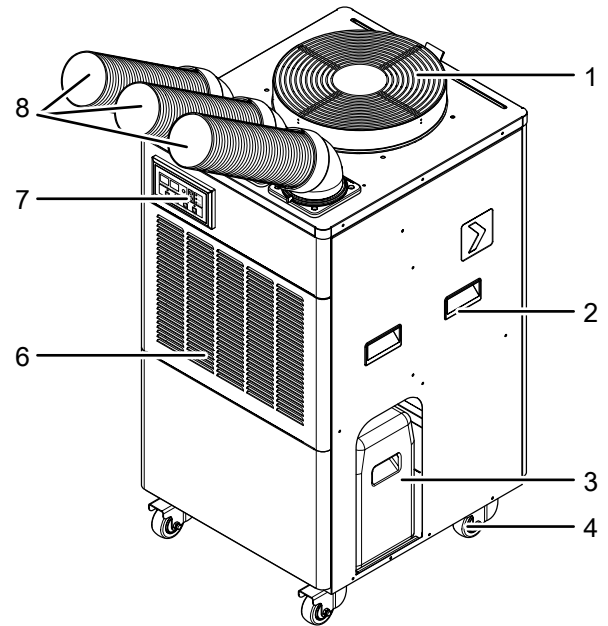
1. Schalten Sie das Gerät aus.
2. Trennen Sie das Gerät von der Netzeinspeisung: Ziehen Sie das Netzkabel aus der Netzsteckdose, indem Sie es am Netzstecker anfassen.
3. Schließen Sie ein defektes Gerät nicht wieder an den Netzanschluss an.

Informationen über das Gerät

Gerätebeschreibung

Das Gerät dient in erster Linie zur Raumkühlung und zur Punktkühlung. Bei der Punktkühlung wird die gekühlte Raumluft an einen bestimmten Punkt bzw. in einen Bereich geleitet ("Spotcooling"). Darüber hinaus bietet das Gerät die Möglichkeit, die Raumluft umzuwälzen, ohne diese zu kühlen. Des Weiteren kann das Gerät im Entfeuchtungsbetrieb auch zur Entfeuchtung der Raumluft verwendet werden. Die Bedienung des Geräts erfolgt über das Bedienfeld am Gerät. Das Gerät kühlt die Raumluft, indem es ihr Wärme entzieht. Das Kältemittel kühlt die aus dem Raum ankommende Luft ab und nimmt dabei die Wärme auf. Die dadurch gekühlte Luft wird dem Aufstellungsraum über die Kaltluftleitungen zugeführt. Der in der Luft enthaltene Wasserdampf schlägt sich als Kondensat bzw. Reif auf den Verdampferlamellen nieder und gelangt von dort in den Kondensatbehälter.

Gerätedarstellung



Nr.	Bezeichnung
1	Warmluftauslass
2	Transportgriff
3	Kondensatbehälter
4	Transportrollen (mit Feststellbremse)
5	Kabelhalterung
6	Lufteinlass mit Luftfilter
7	Bedienfeld
8	Kaltluftleitung

Transport und Lagerung

Hinweis

Wenn Sie das Gerät unsachgemäß lagern oder transportieren, kann das Gerät beschädigt werden. Beachten Sie die Informationen zum Transport und zur Lagerung des Gerätes.

Transport

Beachten Sie, dass ggf. zusätzliche Transportvorschriften für Geräte mit brennbarem Kältemittel bestehen. Die Anordnung der Ausrüstung oder die maximale Anzahl von Geräteteilen, die zusammen transportiert werden dürfen, ergibt sich aus den anzuwendenden Transportvorschriften.

Das Gerät ist zum leichteren Transport mit Transportrollen versehen.

Das Gerät ist zum leichteren Transport mit einem Handgriff versehen.

Beachten Sie folgende Hinweise **vor** jedem Transport:

- Schalten Sie das Gerät aus.
- Ziehen Sie das Netzkabel aus der Netzsteckdose, indem Sie es am Netzstecker anfassen.
- Entleeren Sie das restliche Kondensat aus dem Gerät.
- Benutzen Sie das Netzkabel nicht als Zugschnur.
- Rollen Sie das Gerät nur auf festen und ebenen Flächen.

Beachten Sie folgende Hinweise **während** des Transports:

- Transportieren Sie das Gerät nur in aufrechter Position.

Beachten Sie folgende Hinweise **nach** jedem Transport:

- Stellen Sie das Gerät nach dem Transport aufrecht auf.
- Stellen Sie die Bremsen an den Transportrollen wieder fest.

Lagerung

Beachten Sie folgende Hinweise **vor** jeder Lagerung:

- Reinigen Sie den Kondensatbehälter und/oder den Kondensatablassschlauch bei Bedarf (siehe Kapitel *Wartung*).
- Entleeren Sie das restliche Kondensat aus dem Gerät.
- Ziehen Sie das Netzkabel aus der Netzsteckdose, indem Sie es am Netzstecker anfassen.

Halten Sie bei Nichtbenutzung des Gerätes die folgenden Lagerbedingungen ein:

- Lagern Sie das Gerät nur in einem Raum mit einer Fläche von mehr als 15 m².
- Bewahren Sie das Gerät nur in Räumen auf, in denen sich keine Zündquelle (z. B. offene Flammen, ein eingeschaltetes Gasgerät oder ein Elektroheizer) befindet.
- Lagern Sie das Gerät trocken und vor Frost und Hitze geschützt.

- Lagern Sie das Gerät in aufrechter Position an einem vor Staub und direkter Sonneneinstrahlung geschützten Platz.
- Schützen Sie das Gerät ggf. mit einer Hülle vor eindringendem Staub.
- Stellen Sie keine weiteren Geräte oder Gegenstände auf das Gerät, um Beschädigungen am Gerät zu vermeiden.

Montage und Inbetriebnahme

Lieferumfang

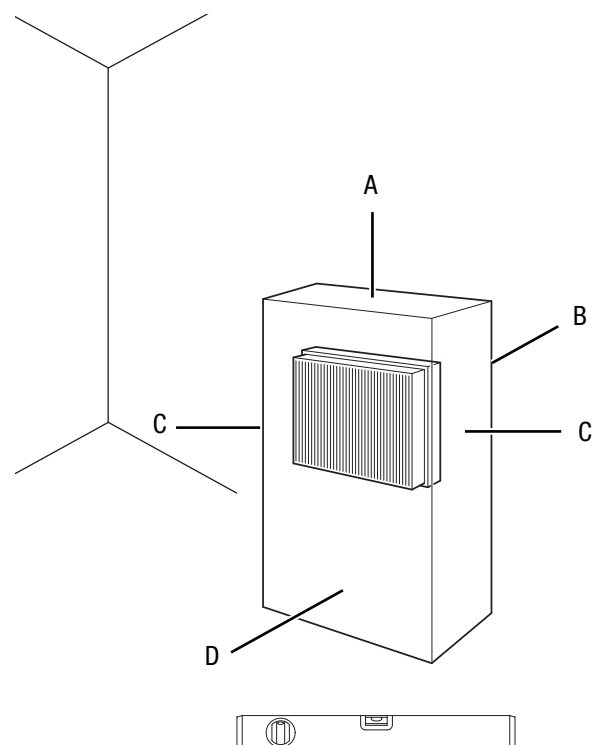
- 1 x Gerät
- 3 x Kaltluftleitung
- 3 x Winkelflansch
- 1 x Luftfilter
- 1 x Kondensatbehälter
- 1 x Anleitung

Gerät auspacken

1. Öffnen Sie den Karton und entnehmen Sie das Gerät.
2. Entfernen Sie die Verpackung vollständig vom Gerät.
3. Wickeln Sie das Netzkabel vollständig ab. Achten Sie darauf, dass das Netzkabel nicht beschädigt ist, und beschädigen Sie es beim Abwickeln nicht.

Inbetriebnahme

Beachten Sie bei der Aufstellung des Gerätes die Mindestabstände zu Wänden und Gegenständen gemäß Kapitel *Technische Daten*.

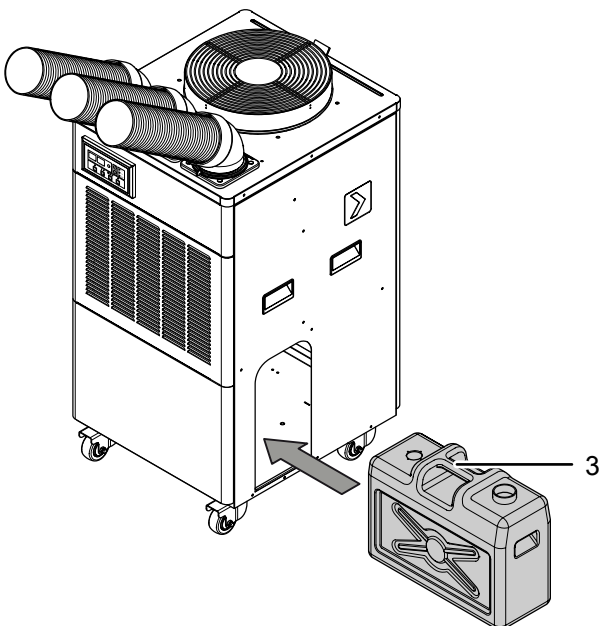


- Stellen Sie das Gerät nur in Räumen auf, in denen sich eventuelle Kältemittelverluste nicht anstauen können.
- Stellen Sie das Gerät nur in Räumen auf, in denen sich keine Zündquelle (z. B. offene Flammen, ein eingeschaltetes Gasgerät oder ein Elektroheizer) befindet.
- Vor der Wiederinbetriebnahme des Gerätes überprüfen Sie den Zustand des Netzkabels. Bei Zweifeln an dessen einwandfreiem Zustand rufen Sie den Kundendienst an.
- Stellen Sie das Gerät aufrecht und standsicher auf tragfähigem Untergrund auf.
- Vermeiden Sie Stolperstellen beim Verlegen des Netzkabels bzw. weiterer Elektrokabel, insbesondere bei Aufstellung des Gerätes in der Raummitte. Verwenden Sie Kabelbrücken.
- Stellen Sie sicher, dass Kabelverlängerungen vollständig aus- bzw. abgerollt sind.
- Achten Sie darauf, dass Luftein- und -auslässe sowie der Anschluss für den Abluftschlauch frei sind.
- Achten Sie darauf, dass Vorhänge oder andere Gegenstände die Luftströmung nicht behindern.

Kondensatbehälter einsetzen

Hinweis

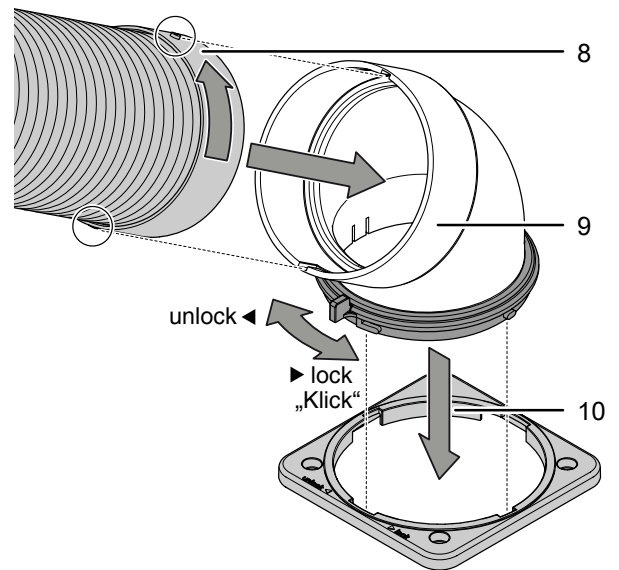
Im Betrieb entsteht Kondensat, das mit dem Kondensatbehälter aufgefangen werden muss. Stellen Sie vor der Inbetriebnahme sicher, dass der Kondensatbehälter korrekt eingesetzt ist. Platzieren Sie die Öffnung des Kondensatbehälters unter dem Kondensatablass im Gerät (siehe Abbildung). Ein Betrieb mit Kondensatablassschlauch ist zusätzlich möglich.



Kaltluftleitung anschließen

Für den Punktkühlungsbetrieb und die Raumluftkühlung muss eine Kaltluftleitung (8) angeschlossen sein.

1. Setzen Sie den Winkelflansch (9) auf den Bajonettverschluss (10).
2. Drehen Sie den Winkelflansch (9) nach rechts, bis der Winkelflansch (9) einrastet.
3. Setzen Sie die Kaltluftleitung (8) auf den Winkelflansch (9).
4. Drehen Sie die Kaltluftleitung (8) nach rechts, bis die Kaltluftleitung (8) einrastet.

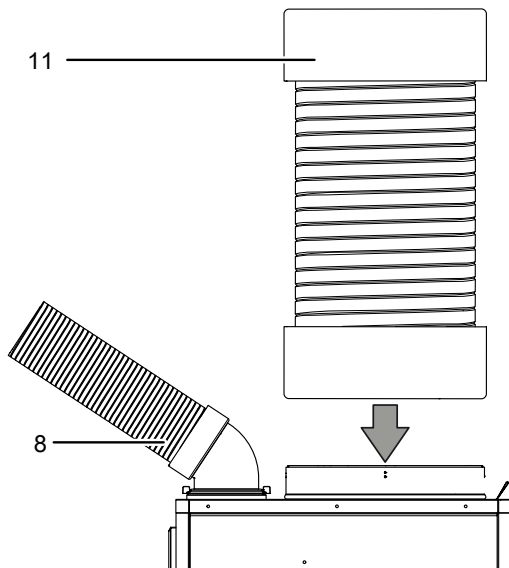


Warmluftleitung anschließen

Die Warmluftleitung (11) kann vor Gebrauch an das Gerät angeschlossen werden. Das Gerät kann auch ohne Warmluftleitung (11) betrieben werden.

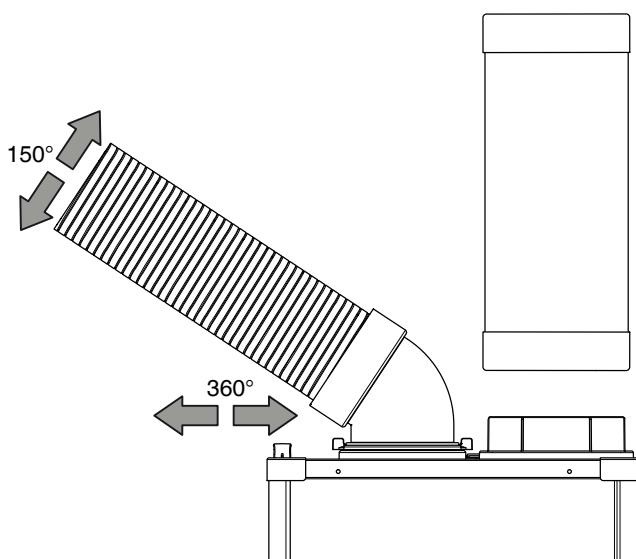
Eine Warmluftleitung (11) ist im Lieferumfang nicht enthalten.

1. Schrauben Sie die Warmluftleitung (11) an das Gerät an.



Luftleitungen ausrichten

Die Kaltluftleitung (8) kann um 360° verstellt werden. Zusätzlich kann die Kaltluftleitung um 150° nach oben und unten eingestellt werden.



Verlängerung der Warmluftleitung (Optional)

Hinweis

Angeschlossene Leitungen dürfen maximal 3 m lang sein.

1. Schneiden Sie die Luftleitung nach Bedarf zu bzw. verkürzen oder verlängern Sie diese.
⇒ Der Durchmesser der zu erweiternden Leitung muss 380 mm betragen.
2. Drehen Sie die zu erweiternde Leitung mit einer drehenden Bewegung nach rechts auf die andere Leitung auf.
3. Umwickeln Sie die Stelle an welcher sich die Leitungen überschneiden mit stabilem Klebeband.

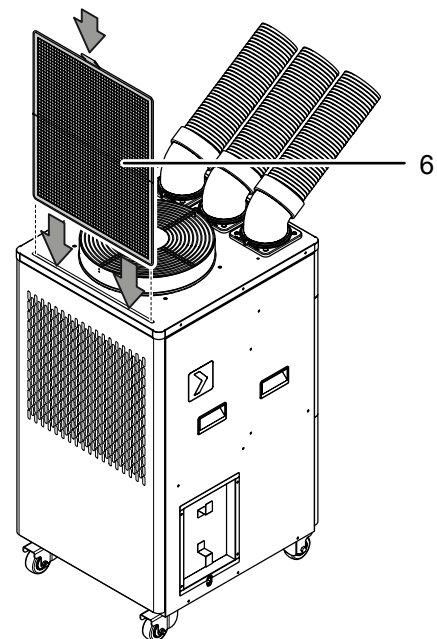
Luftfilter einsetzen

Hinweis

Betreiben Sie das Gerät nicht ohne eingesetzten Luftfilter! Ohne Luftfilter wird das Geräteinnere stark verschmutzt, dadurch kann die Leistung gemindert und das Gerät beschädigt werden.

Stellen Sie vor dem Einschalten sicher, dass der Luftfilter eingesetzt ist.

1. Sollte der Luftfilter (6) nicht bereits eingesetzt sein, schieben Sie den Luftfilter (6) in die dafür vorgesehene Aussparung.



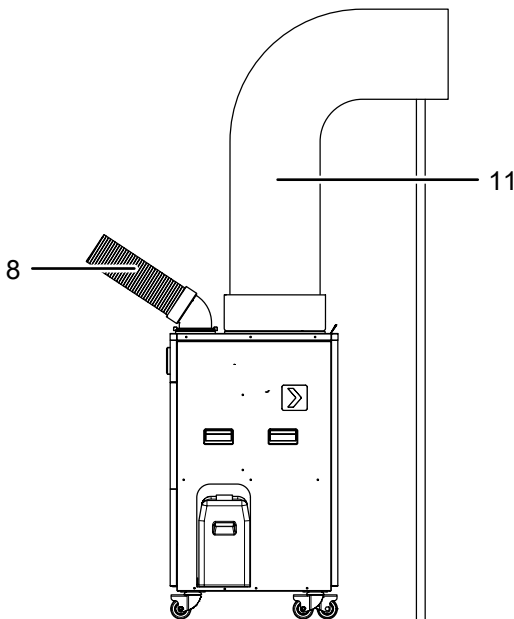
Installation

Hinweis

Die Öffnung der Warmluftleitung im Außenbereich sollte regensicher und ohne Rückfluss-Möglichkeit platziert oder nach unten angewinkelt werden.

Die Warmluftleitung (11) kann in den Außenbereich gelegt werden, damit die warme Abluft zur Raumluftkühlung nach außen geleitet werden kann.

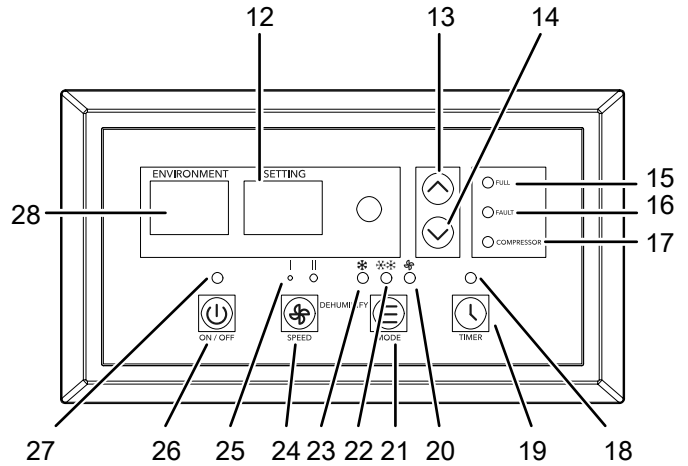
Die Kaltluftleitung (8) muss auf den zu kühlenden Punkt oder Bereich gerichtet sein (siehe Kapitel Bedienung).



Bedienung

- Vermeiden Sie offene Türen und Fenster.

Bedienfeld



Nr.	Bezeichnung	Bedeutung
12	Segmentanzeige	Anzeige der Zieltemperatur Anzeige der Stundenanzahl während der Timer-Programmierung Anzeige der Fehler-Codes tc und CO
13	Taste <i>Wert erhöhen</i>	Zieltemperatur für die Kühlung erhöhen Stundenzahl bei der Timer-Programmierung erhöhen
14	Taste <i>Wert verringern</i>	Zieltemperatur für die Kühlung verringern Stundenzahl bei der Timer-Programmierung verringern
15	LED <i>Kondensatbehälter voll</i>	Leuchtet bei vollem Kondensatbehälter
16	LED <i>Fault</i>	Leuchtet bei einer Fehlermeldung auf (siehe auch Kapitel Fehler und Störungen)
17	LED <i>Compressor</i>	Leuchtet wenn der Kompressor läuft
19	Taste <i>Timer</i>	Timer-Funktion ein-oder ausschalten
18	LED <i>Timer</i>	Leuchtet, wenn der Timer aktiviert ist

Nr.	Bezeichnung	Bedeutung
20	LED <i>Ventilation</i>	Leuchtet bei aktivierter Betriebsart <i>Ventilation</i>
21	Taste <i>Mode</i>	Betriebsart wählen: <i>Raumluftkühlung</i> <i>Punktkühlbetrieb</i> <i>Ventilation</i> <i>Entfeuchtung</i>
22	LED <i>Punktkühlbetrieb</i>	Leuchtet bei aktivierter Betriebsart <i>Punktkühlbetrieb</i>
23	LED <i>Raumluftkühlung</i>	Leuchtet bei aktivierter Betriebsart <i>Raumluftkühlung</i> Flackert bei aktivierter Betriebsart <i>Entfeuchtung</i>
24	Taste <i>Ventilatorgeschwindigkeit</i>	Ventilatorgeschwindigkeit einstellen
25	LEDs <i>Ventilatorgeschwindigkeit</i>	Anzeige Ventilatorengeschwindigkeit I = niedrig II = hoch
26	Taste <i>On/Off</i>	Gerät ein- oder ausschalten
27	LED <i>On/Off</i>	Betriebskontrollleuchte
28	Segmentanzeige <i>Environment</i>	Zeigt die Ist-Temperatur an Zeigt die Fehler-Codes E1, E2 und E3 an



Warnung vor elektrischer Spannung

Gefahr vor elektrischem Schlag!
Das Gerät besitzt nicht die entsprechende Schutzart zur Verwendung in Nassräumen.
Es besteht die Gefahr eines elektrischen Schlages!
Benutzen Sie das Gerät niemals in Nassräumen (z. B. in Badezimmern und Waschküchen) und tauchen Sie es niemals in Wasser!

Gerät einschalten

- Nachdem Sie das Gerät, wie im Kapitel Inbetriebnahme beschrieben, betriebsbereit installiert haben, können Sie es einschalten.
- Drücken Sie die Taste *On/Off* (26).
⇒ Das Gerät startet im Betrieb *Raumluftkühlung*.
⇒ Die LED *Raumluftkühlung* (23) leuchtet.

Betriebsarten einstellen

- Raumluftkühlung
- Punktkühlbetrieb
- Ventilation
- Entfeuchtung

Raumluftkühlung

In der Betriebsart *Raumluftkühlung* wird der Raum bis zur gewünschten Zieltemperatur heruntergekühlt.

Die einzustellende Temperatur ist die Raumtemperatur und wird am Lufteingang gemessen.

- Drücken Sie die Taste *Mode* (21), bis die LED *Raumluftkühlung* (23) leuchtet.
- Drücken Sie die Taste *Wert verringern* (14) oder die Taste *Wert erhöhen* (13), um die gewünschte Zieltemperatur zu wählen. Die Temperatur kann zwischen 15 °C und 35 °C in 1-°C-Schritten eingestellt werden.
⇒ In der Segmentanzeige (12) wird die gewünschte Zieltemperatur angezeigt.
- Drücken Sie die Taste *Ventilatorgeschwindigkeit* (24), um die gewünschte Ventilatorstufe einzustellen.
⇒ Die LED *Ventilatorgeschwindigkeit* (25) für die gewünschte Ventilatorstufe leuchtet.
⇒ Die LED *Raumluftkühlung* (23) für die Betriebsart *Kühlung* leuchtet.

Punktkühlbetrieb

In der Betriebsart *Punktkühlbetrieb* wird Kaltluft ausgeblasen und durch gezielte Ausrichtung der Kaltluftleitungen ein Punkt oder Bereich im Raum heruntergekühlt.

- Drücken Sie die Taste *Mode* (21), bis die LED *Punktkühlbetrieb* (22) leuchtet.
- Drücken Sie die Taste *Wert verringern* (14) oder *Wert erhöhen* (13), um die gewünschte Zieltemperatur zu wählen. Die Temperatur kann zwischen 10 °C und 20 °C in 1-°C-Schritten eingestellt werden.

Ventilation

- Drücken Sie die Taste *Mode* (21), bis die LED für *Ventilation* (20) aufleuchtet.
- Drücken Sie die Taste *Ventilatorgeschwindigkeit* (24), um die gewünschte Ventilatorgeschwindigkeit einzustellen.
⇒ Die LED für die gewählte Ventilatorgeschwindigkeit (25) leuchtet.

Entfeuchtung

In der Betriebsart *Entfeuchtung* wird die Luftfeuchtigkeit im Raum reduziert.

Für einen kühlenderen Effekt während der Entfeuchtung kann die Zieltemperatur eingestellt werden.

- Drücken Sie die Taste *Ventilatorgeschwindigkeit* (24) und *Mode* (21) gleichzeitig für 3 Sekunden, bis ein Signalton ertönt und die LED *Raumluftkühlung* (23) flackert.
⇒ Die Betriebsart *Entfeuchtung* ist eingestellt.
⇒ In der linken Segmentanzeige wird die Ist-Temperatur angezeigt und rechts die Soll-Temperatur.
- Um die Betriebsart *Entfeuchtung* zu verlassen, halten Sie die Taste *Ventilatorgeschwindigkeit* (24) und Taste *Mode* (21) gleichzeitig für 3 Sekunden gedrückt.

Timer einstellen

Der Timer lässt sich in 0,5-h-Schritten (0,5 h bis 10 h) und in 1-h-Schritten (10 h bis 24 h) programmieren.

Die Funktion kann in allen Betriebsarten eingestellt werden.

Der Timer hat zwei Funktionsweisen:

- automatisches Einschalten nach voreingestellter Anzahl an Stunden
- automatisches Ausschalten nach voreingestellter Anzahl an Stunden

Hinweis

Das Gerät darf nicht unbeaufsichtigt in einem frei zugänglichen Raum betrieben werden, wenn der Timer aktiv ist.

Automatisches Einschalten

- ✓ Das Gerät ist ausgeschaltet.
- 1. Drücken Sie die Taste *Timer* (19), um den Timer zu aktivieren.
- 2. Drücken Sie die Taste *Wert verringern* (14) oder *Wert erhöhen* (13), um die gewünschte Stundenzahl bis zum automatischen Einschalten zu wählen.
 - ⇒ In der Segmentanzeige (12) wird dauerhaft die Anzahl der Stunden bis zum automatischen Einschalten angezeigt.
 - ⇒ Das Gerät schaltet sich nach der vorgegebenen Zeit ein.

Hinweise zum automatischen Einschalten:

- Eine Trennung von der Spannungsversorgung löscht die Einstellungen für das automatische Einschalten.
- Das manuelle Einschalten des Gerätes deaktiviert das automatische Einschalten.
- Wenn Sie die Stundenzahl **0** wählen, ist der Timer ausgeschaltet.

Automatisches Ausschalten

- ✓ Das Gerät ist eingeschaltet.
- 1. Drücken Sie die Taste *Timer* (19), um den Timer zu aktivieren.
- 2. Drücken Sie die Taste *Wert verringern* (14) oder *Wert erhöhen* (13), um die gewünschte Stundenzahl bis zum automatischen Ausschalten zu wählen.
 - ⇒ In der Segmentanzeige (12) wird für ca. 3 Sekunden die Anzahl der Stunden bis zum automatischen Ausschalten angezeigt.
 - ⇒ Das Gerät schaltet sich nach der vorgegebenen Zeit aus.

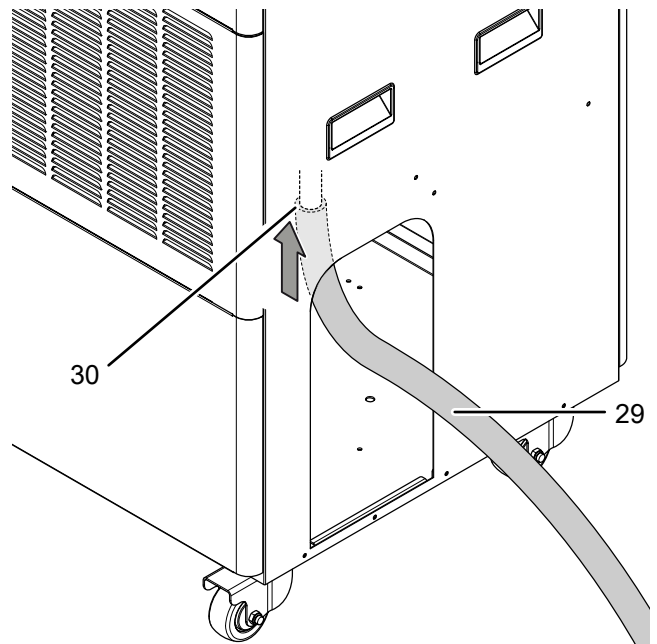
Hinweise zum automatischen Ausschalten:

- Eine Trennung von der Spannungsversorgung löscht die Einstellungen für das automatische Ausschalten.
- Das manuelle Ausschalten des Gerätes deaktiviert das automatische Ausschalten.

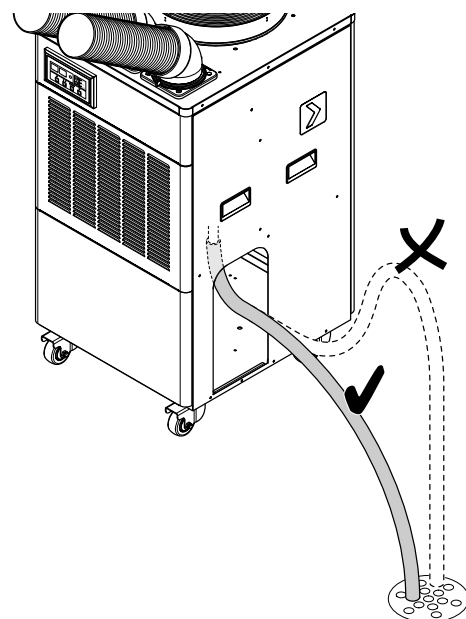
Kondensatschlauch anschließen

Das Gerät kann mit einem Kondensatschlauch (29) betrieben werden.

- ✓ Ein geeigneter Kondensatschlauch liegt bereit (Durchmesser 16 mm).
- 1. Entfernen Sie den Kondensatbehälter aus dem Gerät.
- 2. Schließen Sie den Kondensatschlauch (29) an den Kondensatanschluss (30) im Inneren des Gerätes an.



- 3. Führen Sie das andere Ende des Schlauches zu einem geeigneten Abfluss (z. B. Gully oder einem ausreichend großen Auffangbehälter). Der Kondensatablassschlauch darf nicht geknickt werden und sollte zum Abfluss hin keine Steigung überwinden, da das Kondensat sonst nicht ablaufen kann.



Außerbetriebnahme



Warnung vor elektrischer Spannung

Berühren Sie den Netzstecker nicht mit feuchten oder nassen Händen.

- Schalten Sie das Gerät aus, indem Sie die Taste *On/Off* (26) drücken.
- Ziehen Sie das Netzkabel aus der Netzsteckdose, indem Sie es am Netzstecker anfassen.
- Reinigen Sie das Gerät gemäß dem Kapitel *Wartung*.
- Leeren Sie ggf. den Kondensatbehälter.
- Lagern Sie das Gerät gemäß dem Kapitel *Transport und Lagerung*.

Fehler und Störungen

Das Gerät wurde während der Produktion mehrfach auf einwandfreie Funktion geprüft. Sollten dennoch Funktionsstörungen auftreten, so überprüfen Sie das Gerät nach folgender Auflistung.

Das Gerät läuft nicht an:

- Überprüfen Sie den Netzanschluss.
- Überprüfen Sie Netzkabel und Netzstecker auf Beschädigungen. Wenn Sie Beschädigungen feststellen, versuchen Sie nicht, das Gerät wieder in Betrieb zu nehmen.

Wenn die Netzanschlussleitung dieses Gerätes beschädigt ist, muss sie durch den Hersteller oder seinen Kundendienst oder eine ähnlich qualifizierte Person ersetzt werden, um Gefährdungen zu vermeiden.

- Überprüfen Sie die bauseitige Netzabsicherung.
- Beachten Sie die Betriebstemperatur gemäß Kapitel *Technischer Anhang*.
- Warten Sie 10 Minuten, bevor Sie das Gerät neu starten. Sollte das Gerät nicht anlaufen, lassen Sie eine elektrische Überprüfung von einem Fachbetrieb oder von Trotec durchführen.

Das Gerät arbeitet ohne oder mit reduzierter Kühlleistung:

- Überprüfen Sie den bzw. die Luftfilter auf Verschmutzungen. Bei Bedarf reinigen bzw. wechseln Sie den bzw. die Luftfilter.
- Überprüfen Sie den Mindestabstand zu Wänden und Gegenständen. Stellen Sie das Gerät ggf. weiter in den Raum.
- Überprüfen Sie die Temperatureinstellungen am Gerät. Reduzieren Sie die eingestellte Temperatur, falls diese oberhalb der Raumtemperatur liegt.

Das Gerät ist laut bzw. vibriert:

- Überprüfen Sie, ob das Gerät aufrecht und standsicher aufgestellt ist.

Kondensat läuft aus der Raumeinheit:

- Überprüfen Sie das Gerät auf Undichtigkeiten.

Der Kompressor läuft nicht an:

- Überprüfen Sie, ob der Überhitzungsschutz des Kompressors ausgelöst hat. Trennen Sie das Gerät vom Stromnetz und lassen Sie es ca. 10 Minuten abkühlen, bevor Sie es wieder an das Stromnetz anschließen.
- Der Kompressor läuft ggf. um 3 Minuten verzögert an, da dieser über einen internen Schutz vor direktem Wiedereinschalten verfügt.

Das Gerät wird sehr warm, ist laut bzw. verliert an Leistung:

- Überprüfen Sie die Lufteinlässe und Luftfilter auf Verschmutzungen. Entfernen Sie äußere Verschmutzungen.
- Überprüfen Sie das Gerät von außen auf Verschmutzungen (siehe Kapitel *Wartung*). Lassen Sie ein verschmutztes Geräteinneres von einem Fachbetrieb für Kälte- und Klimatechnik oder von Trotec reinigen.

Hinweis

Warten Sie mindestens 3 Minuten nach allen Wartungs- und Reparaturarbeiten. Schalten Sie erst dann das Gerät wieder ein.

Das Gerät funktioniert nach den Überprüfungen nicht einwandfrei:

Kontaktieren Sie den Kundenservice. Bringen Sie das Gerät ggf. zur Reparatur zu einem Fachbetrieb für Kälte- und Klimatechnik oder zu Trotec.

Fehlercodes

In den Segmentanzeigen (12) und (28) können folgende Fehlermeldungen angezeigt werden:

Fehlercode	Ursache	Lösung
tc	Spulenwärmetauscher	Trennen Sie das Gerät kurz vom Stromnetz. Sollte der Fehler nach Wiedereinschalten immer noch vorhanden sein, kontaktieren Sie den Kundenservice
CO	Überlastung des Kompressors, Strom- oder Drucküberlastungsschutz	Trennen Sie das Gerät kurz vom Stromnetz. Sollte der Fehler nach Wiedereinschalten immer noch vorhanden sein, kontaktieren Sie den Kundenservice
E1	Fehlfunktion des Raumtemperatursensors (<i>Room Sensor</i>)	Ersetzen des Raumtemperatursensors (<i>Room Sensor</i>)
E2	Fehlfunktion des Temperatursensors am Luftauslass (<i>Pipe Sensor</i>)	Ersetzen des Temperatursensors am Luftauslass (<i>Pipe Sensor</i>)
E3	Fehlfunktion des Sensors für die Fühlerleitung des Verdampfers (<i>Out Air Sensor</i>)	Ersetzen des Sensors für die Fühlerleitung des Verdampfers (<i>Out Air Sensor</i>)

Wartung

Wartungsintervalle

Wartungs- und Pflegeintervall	vor jeder Inbetriebnahme	bei Bedarf	mindestens alle 2 Wochen	mindestens alle 4 Wochen	mindestens alle 6 Monate	mindestens jährlich
Lufteinlass und -auslass auf Verschmutzungen und Fremdkörper prüfen, ggf. reinigen	X			X		
Ansaug- und Ausblasöffnungen auf Verschmutzungen und Fremdkörper prüfen, ggf. reinigen	X			X		
Außenreinigung		X				X
Sichtprüfung des Geräteinneren auf Verschmutzungen		X				X
Luftfilter auf Verschmutzungen und Fremdkörper prüfen, ggf. reinigen bzw. auswechseln	X		X			
Luftfilter auswechseln					X	
Auf Beschädigungen prüfen	X					
Befestigungsschrauben prüfen		X				X
Probelauf						X
Kondensatbehälter und/oder Ablassschlauch leeren und reinigen		X				

Wartungs- und Pflegeprotokoll

Gerätetyp:

Gerätenummer:

Wartungs- und Pflegeintervall	1	2	3	4	5	6	7	8	9	10	11	12	13	14	15	16
Lufteinlass und -auslass auf Verschmutzungen und Fremdkörper prüfen, ggf. reinigen																
Luftfilter auf Verschmutzungen und Fremdkörper prüfen, ggf. reinigen bzw. auswechseln																
Ansaug- und Ausblasöffnungen auf Verschmutzungen und Fremdkörper prüfen, ggf. reinigen																
Außenreinigung																
Sichtprüfung des Geräteinneren auf Verschmutzungen																
Luftfilter auswechseln																
Auf Beschädigungen prüfen																
Befestigungsschrauben prüfen																
Probelauf																
Kondensatbehälter und/oder Ablassschlauch leeren und reinigen																

1. Datum: Unterschrift:	2. Datum: Unterschrift:	3. Datum: Unterschrift:	4. Datum: Unterschrift:
5. Datum: Unterschrift:	6. Datum: Unterschrift:	7. Datum: Unterschrift:	8. Datum: Unterschrift:
9. Datum: Unterschrift:	10. Datum: Unterschrift:	11. Datum: Unterschrift:	12. Datum: Unterschrift:
13. Datum: Unterschrift:	14. Datum: Unterschrift:	15. Datum: Unterschrift:	16. Datum: Unterschrift:

Tätigkeiten vor Wartungsbeginn



Warnung vor elektrischer Spannung

Berühren Sie den Netzstecker nicht mit feuchten oder nassen Händen.

- Schalten Sie das Gerät aus.
- Ziehen Sie das Netzkabel aus der Netzsteckdose, indem Sie es am Netzstecker anfassen.



Warnung vor elektrischer Spannung

Tätigkeiten, die das Öffnen des Gerätes erfordern, dürfen nur von autorisierten Fachbetrieben oder von Trotec durchgeführt werden.

Kältemittelkreislauf



Gefahr

Kältemittel 2,3,3,3-Tetrafluorpropen (R1234yf)

H220 – Extrem entzündbares Gas.

H280 – Enthält Gas unter Druck; kann bei Erwärmung explodieren.

P210 – Von Hitze, heißen Oberflächen, Funken, offenen Flammen sowie anderen Zündquellen fernhalten. Nicht rauchen.

P377 – Brand von ausströmendem Gas: Nicht löschen, bis Undichtigkeit gefahrlos beseitigt werden kann.

P381 – Alle Zündquellen entfernen, wenn gefahrlos möglich.

P403 – An einem gut belüfteten Ort aufbewahren.

- Der gesamte Kältemittelkreislauf ist ein wartungsfreies, hermetisch geschlossenes System und darf nur von Fachbetrieben für Kälte- und Klimatechnik oder von Trotec gewartet bzw. in Stand gesetzt werden.

Sicherheitszeichen und Schilder auf dem Gerät

Überprüfen Sie regelmäßig die Sicherheitszeichen und Schilder auf dem Gerät. Erneuern Sie unleserliche Sicherheitszeichen!

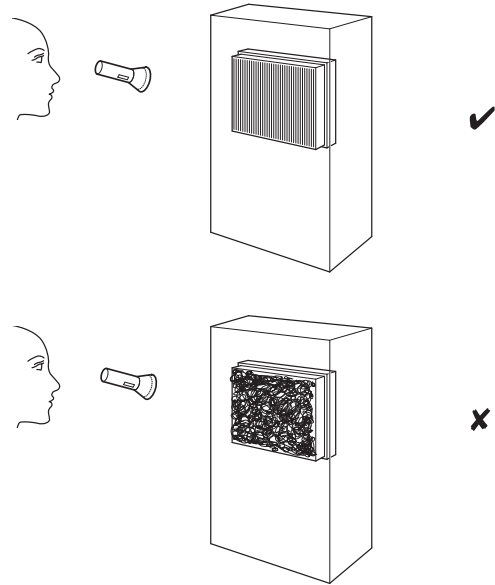
Gehäuse reinigen

Reinigen Sie das Gehäuse mit einem angefeuchteten, weichen, fusselfreien Tuch. Achten Sie darauf, dass keine Feuchtigkeit in das Gehäuse eindringt. Achten Sie darauf, dass keine Feuchtigkeit mit elektrischen Bauteilen in Kontakt kommen kann. Verwenden Sie keine aggressiven Reinigungsmittel, wie z. B. Reinigungssprays, Lösungsmittel, alkoholhaltige Reiniger oder Scheuermittel zum Befeuchten des Tuches.

Sichtprüfung des Geräteinneren auf Verschmutzungen

1. Entfernen Sie den Luftfilter.
2. Leuchten Sie mit einer Taschenlampe in die Öffnungen des Gerätes.
3. Prüfen Sie das Geräteinnere auf Verschmutzungen.
4. Wenn Sie eine dichte Staubschicht erkennen, lassen Sie das Geräteinnere von einem Fachbetrieb für Kälte- und Klimatechnik oder von Trotec reinigen.

5. Setzen Sie den Luftfilter wieder ein.



Luftfilter reinigen

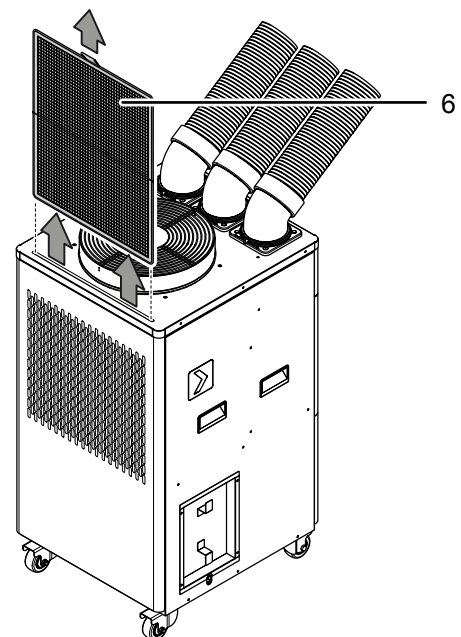
Der Luftfilter muss gereinigt werden, sobald dieser verschmutzt ist. Dies äußert sich z. B. durch eine reduzierte Leistung (siehe Kapitel Fehler und Störungen).



Warnung

Stellen Sie sicher, dass der Luftfilter weder abgenutzt noch beschädigt ist. Die Ecken und Kanten des Luftfilters dürfen nicht verformt und nicht abgerundet sein. Vergewissern Sie sich vor dem Wiedereinsetzen des Luftfilters, dass dieser unbeschädigt und trocken ist!

1. Entnehmen Sie den Luftfilter aus dem Gerät.



2. Säubern Sie den Filter mit einem weichen, fussel­freien, leicht angefeuchteten Tuch. Sollte der Filter stark verschmutzt sein, säubern Sie ihn mit warmem Wasser, vermischt mit neutralem Reinigungsmittel.
3. Lassen Sie den Filter komplett trocknen. Setzen Sie keinen nassen Filter in das Gerät ein!
4. Setzen Sie den Luftfilter wieder in das Gerät ein.

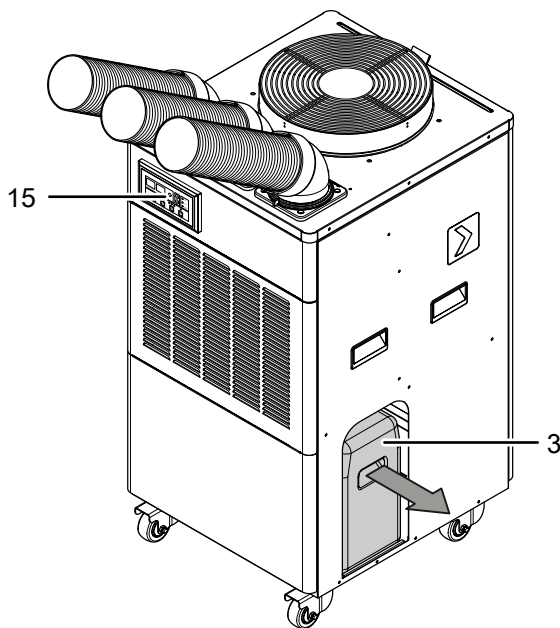
Kondensat entleeren (Manuelle Entleerung)

In der Betriebsart *Kühlung* entsteht Kondensat, das zum größten Teil über die Abluft entsorgt wird.

Das übrige Kondensat sammelt sich in einem Behälter innerhalb des Gehäuses. Das Kondensat sollte regelmäßig entfernt werden.

Wenn sich zu viel Kondensat sammelt, schaltet sich das Gerät ab und signalisiert das über die LED *Kondensatbehälter voll* (15). Zusätzlich ertönt ein akustisches Signal.

1. Ziehen Sie den Kondensatbehälter (3) aus der dafür vorgesehenen Aussparung.



2. Entleeren Sie den Kondensatbehälter.
3. Setzen Sie den entleerten Kondensatbehälter wieder in das Gerät ein.
 - ⇒ Die LED *Kondensatbehälter voll* (15) hört auf zu leuchten, sobald Sie das Gerät neu starten.

Tätigkeiten nach der Wartung

Wenn Sie das Gerät weiter verwenden möchten:

- Schließen Sie das Gerät wieder an, indem Sie den Netzstecker in die Netzsteckdose stecken.

Wenn Sie das Gerät längere Zeit nicht benutzen:

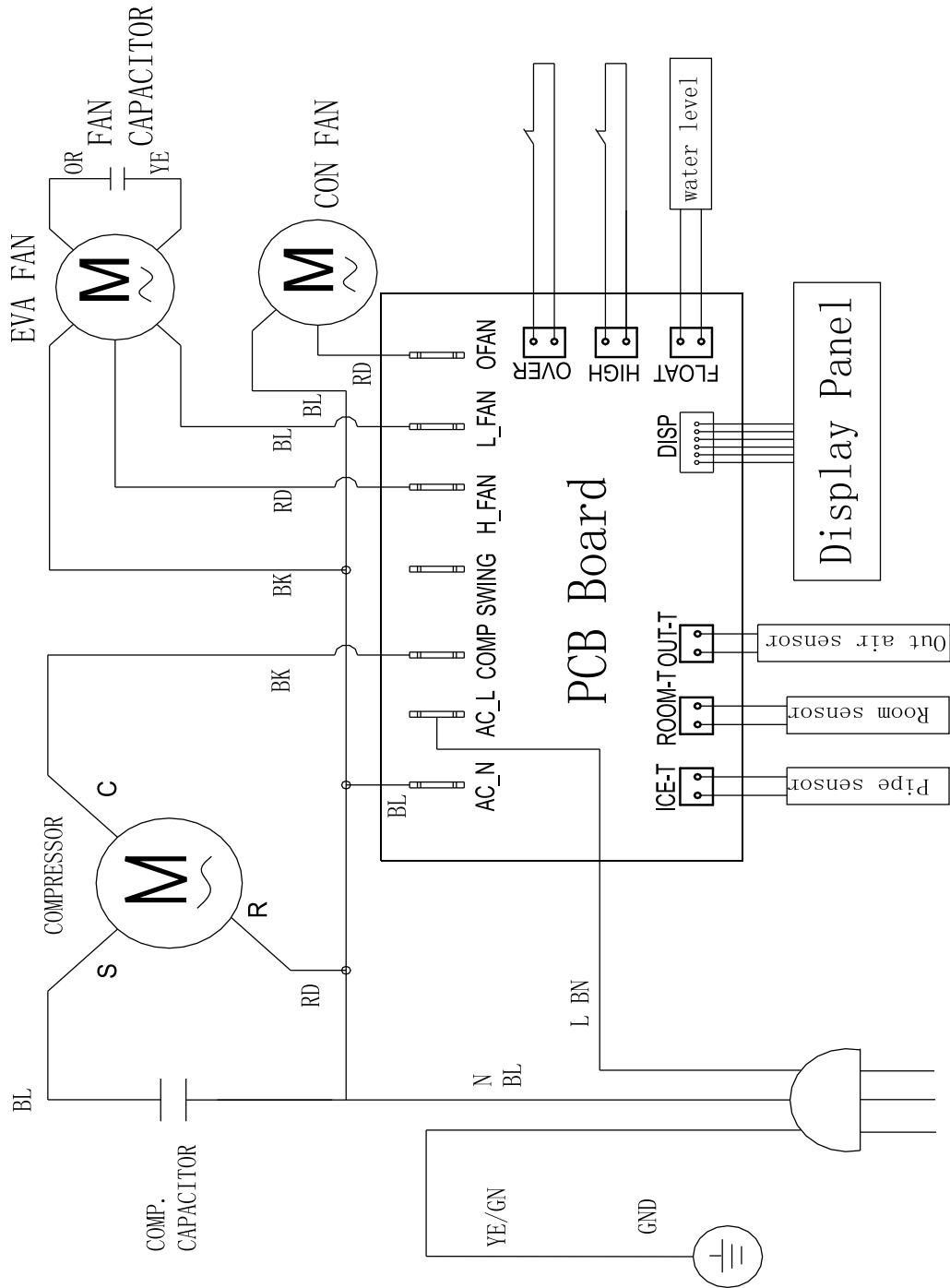
- Lagern Sie das Gerät gemäß dem Kapitel Transport und Lagerung.

Technischer Anhang

Technische Daten

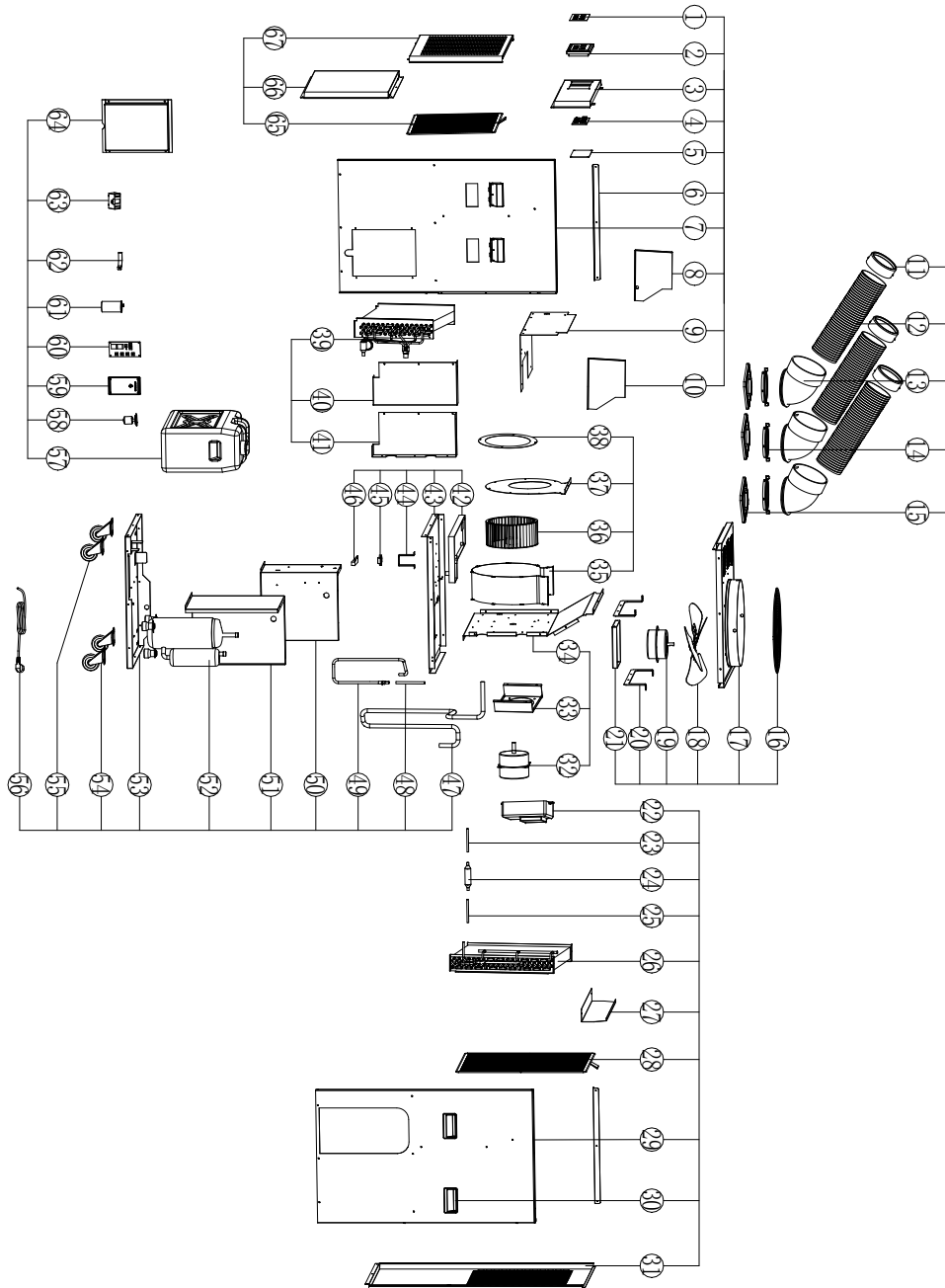
Modell	PT 5300 SP	PT 5300 SP UK
Artikelnummer	1.210.001.058	1.210.011.058
Kühlleistung	5,3 kW	5,3 kW
Entfeuchtungsleistung	2,70 l/h	2,70 l/h
Arbeitsbereich	18 °C bis 45 °C	18 °C bis 45 °C
Einstellbereich Temperatur	0 °C bis 35 °C	0 °C bis 35 °C
max. Luftvolumenstrom	800 m ³ /h	800 m ³ /h
Netzanschluss	220 V - 240 V / 50 Hz	240 V / 50 Hz
Nennstrom	10 A	10 A
Schutzart	IPX0	IPX0
Leistungsaufnahme max. (Kühlbetrieb)	2,2 kW	2,2 kW
Schalldruckpegel in 1 m Abstand	65 dB(A)	65 dB(A)
Kältemittel	R1234yf	R1234yf
Kältemittelmenge	950 g	950 g
GWP-Faktor	4	4
CO ₂ -Äquivalent	0,0038 t	0,0038 t
Druck Saugseite	1 MPa	1 MPa
Druck Austrittsseite	2,5 MPa	2,5 MPa
max. zulässiger Druck	2,5 MPa	2,5 MPa
Kondensatbehälter Kapazität	25 l	25 l
Abmessungen (Länge x Breite x Höhe)	560 x 625 x 1135 mm	560 x 625 x 1135 mm
Mindestabstand zu Wänden und Gegenständen:		
oben:	90 cm	90 cm
seitlich:	30 cm	30 cm
vorne:	30 cm	30 cm
hinten:	30 cm	30 cm
Gewicht	95 kg	95 kg

Schaltplan



Ersatzteilübersicht und Ersatzteilliste

Hinweis: Die Positionsnummern der Ersatzteile unterscheiden sich von den in der Bedienungsanleitung verwendeten Positionsnummern der Bauteile.



Nr.	Ersatzteil	Nr.	Ersatzteil	Nr.	Ersatzteil
1	Control panel label	24	Drying filter	47	Suction pipe
2	Control plastic panel	25	Filter-in-pipe	48	Filling pipe
3	Control panel	26	Condenser ASM	49	Discharge pipe
4	Display PCB	27	Bracket rear shell	50	Control box plate
5	Rear cover of display	28	Rear air filter	51	Support plate
6	Bracket of side plate	29	Right side plate	52	Compressor
7	Left side plate	30	Handle	53	Chassis asm.
8	Left air duct plate	31	Rear shell	54	Universal casters
9	Evaporator cover	32	Motor of evap.	55	Universal casters with lock
10	Right air duct plate	33	Bracket of evap. motor	56	Power cord and plug
11	Connector 1	34	Air duct front plate	57	Water tank
12	Cooling tube	35	Air duct frame plate	58	Water level switch
13	Tube 1	36	Wind mill 1	59	Power board bracket
14	Tube 1 fix frame	37	Air duct back plate	60	Power supply board
15	Tube 1 fix base	38	Guide plate	61	Compressor capacitor
16	Metal mesh	39	Evaporator ASM	62	Capacitor bracket
17	Top coverl	40	Left holder of evap.	63	Fan capacitor
18	Fan blade	41	Right holder of evap.	64	Cover of control box
19	Motor of cond.	42	Water tray	65	Front air filter
20	Bracket of con. motor	43	Middle partition	66	Bottom cover front shell
21	Holder of con. motor	44	Bracket water level	67	Front shell
22	Control motor shell	45	Holder of magnetron switch		
23	Condenser-out pipe	46	Magnetron switch		

Entsorgung

Entsorgen Sie Verpackungsmaterialien stets umweltgerecht und nach den geltenden örtlichen Entsorgungsvorschriften.



Das Symbol des durchgestrichenen Mülleimers auf einem Elektro- oder Elektronik-Altgerät stammt aus der Richtlinie 2012/19/EU. Es besagt, dass dieses Gerät am Ende seiner Lebensdauer nicht im Hausmüll entsorgt werden darf. Zur kostenfreien Rückgabe stehen in Ihrer Nähe Sammelstellen für Elektro- und Elektronik-Altgeräte zur Verfügung. Die Adressen erhalten Sie von Ihrer Stadt- bzw. Kommunalverwaltung. Für viele EU-Länder können Sie sich auch auf der Webseite <https://hub.trotec.com/?id=45090> über weitere Rückgabemöglichkeiten informieren. Ansonsten wenden Sie sich bitte an einen offiziellen, für Ihr Land zugelassenen Altgeräteverwerter.

In Deutschland gilt die Pflicht der Vertreiber zur unentgeltlichen Rücknahme von Altgeräten nach § 17 Absatz 1 und 2 gemäß Elektro- und Elektronikgerätegesetz - ElektroG.

Durch die getrennte Sammlung von Elektro- und Elektronik-Altgeräten soll die Wiederverwendung, die stoffliche Verwertung bzw. andere Formen der Verwertung von Altgeräten ermöglicht sowie negative Folgen bei der Entsorgung der in den Geräten möglicherweise enthaltenen gefährlichen Stoffe auf die Umwelt und die menschliche Gesundheit vermieden werden.

Das Gerät wird mit einem fluorierten Kältemittel betrieben, welches gefährlich für die Umwelt sein kann und zur globalen Erwärmung beitragen kann, wenn es in die Atmosphäre gelangt. Weitere Informationen finden Sie auf dem Typenschild.

Lassen Sie das im Gerät befindliche Kältemittel sachgerecht entsprechend der nationalen Gesetzgebung entsorgen.

Konformitätserklärung

Konformitätserklärung im Sinne der EG-Richtlinie Maschinen 2006/42/EG, Anhang II Teil 1 Abschnitt A

Wir, die Trotec GmbH, erklären in alleiniger Verantwortung, dass das nachfolgend bezeichnete Produkt entwickelt, konstruiert und gefertigt wurde in Übereinstimmung mit den Anforderungen der EG-Richtlinie Maschinen i.d.F. 2006/42/EG.

Produktmodell / Produkt: PT 5300 SP
Produkttyp: Spotcooling Klimagerät
Baujahr ab: 2023

Einschlägige EU-Richtlinien:

- 2011/65/EU
- 2014/30/EU

Angewandte harmonisierte Normen:

- EN 60335-2-40:2003/A13:2012

Angewandte nationale Normen und technische Spezifikationen:

- EN IEC 55014-1:2021
- EN IEC 55014-2:2021
- EN IEC 61000-3-2:2019
- EN IEC 61000-3-2:2019/A1:2021
- EN IEC 61000-3-11:2019
- EN 60335-1:2012/A2:2019
- EN 62233:2008

Hersteller und Name des Bevollmächtigten der technischen Unterlagen:

Trotec GmbH
Grebener Straße 7, D-52525 Heinsberg
Telefon: +49 2452 962-400
E-Mail: info@trotec.de

Ort und Datum der Ausstellung:
Heinsberg, den 12.01.2023



Joachim Ludwig, Geschäftsführer

Trotec GmbH

Grebener Str. 7
D-52525 Heinsberg

☎ +49 2452 962-400

☎ +49 2452 962-200

✉ info@trotec.com

www.trotec.com