



Crosses ClassicStreet

JGB794 MBW 750 BK

CLASSICSTREET BRACKETS SUSPENDED - Wall-mounting bracket - 750 mm - Black

Rappelant la beauté iconique des lanternes de rue du 20ème siècle, ClassicStreet associe un design élégant et des détails subtils de luminaires classiques, tout en répondant aux normes actuelles d'éclairage urbain. Tout en rappelant le passé, le luminaire ClassicStreet est parfaitement conçu pour le futur. Son design légèrement incurvé, ainsi que ses crosses et mâts dédiés créent un look contemporain qui embellit nos villes et dessinent des ambiances diurnes et nocturnes particulièrement chaleureuses. Non seulement dans des cadres d'architecture traditionnelle et historique, mais aussi dans des environnements modernes. Conçu autour de son moteur LED, ClassicStreet procure des niveaux de performance exceptionnels en matière d'éclairage et d'énergie.

Données du produit

Caractéristiques générales

| | |
|--------------------------------|---|
| Type de crosse | Wall-mounting bracket |
| Couleur de crosse | Black |
| Code de la famille de produits | JGB794 [CLASSICSTREET BRACKETS SUSPENDED] |

Matériaux et finitions

| | |
|--------------------|--------|
| Longueur de crosse | 750 mm |
|--------------------|--------|

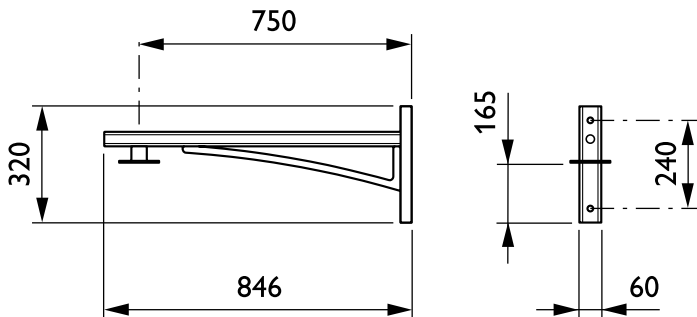
Données logistiques

| | |
|-------------------------|-----------------|
| Code de produit complet | 871794321647500 |
|-------------------------|-----------------|

| | |
|-------------------------------|-------------------|
| Nom du produit de la commande | JGB794 MBW 750 BK |
| Code barre produit | 8717943216475 |
| Code de commande | 21647500 |
| Numérateur - Quantité par kit | 1 |
| Conditionnement par carton | 1 |
| SAP - Matériaux | 912300023370 |
| Poids net (pièce) | 6,900 kg |

Crosses ClassicStreet

Schéma dimensionnel



ClassicStreet brackets JGB794/795

