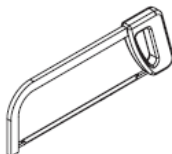
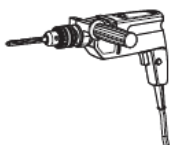
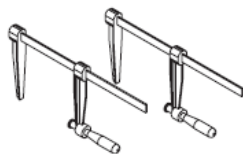




## Notice de montage porte de garage basculante





10



13



Ø12



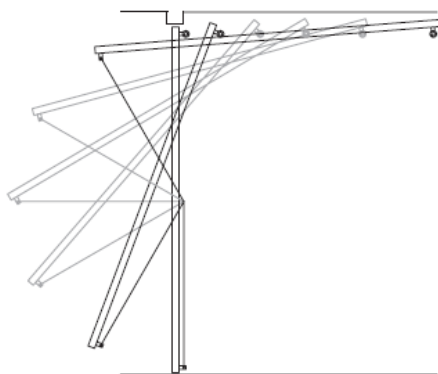
Ø6



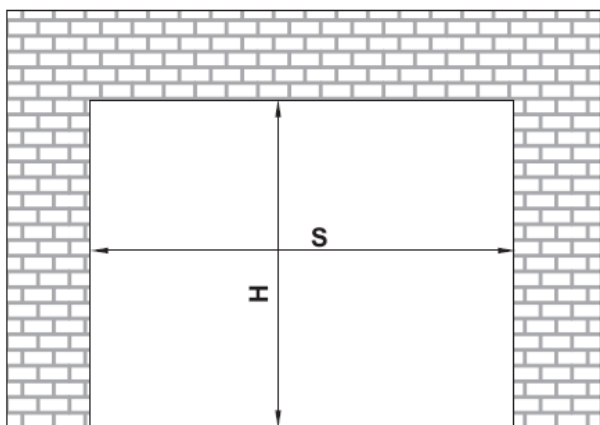
8

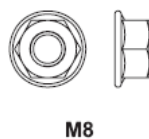
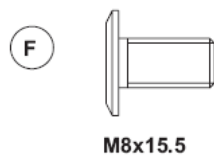
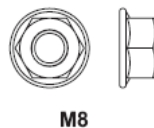
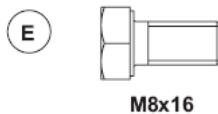
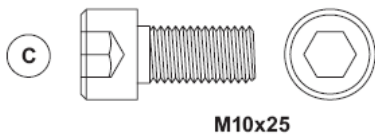
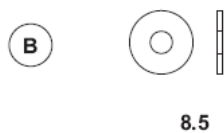
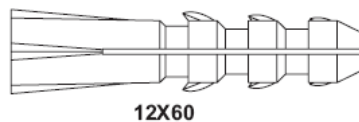
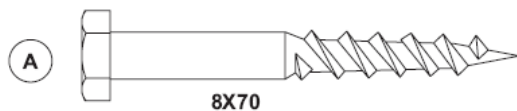
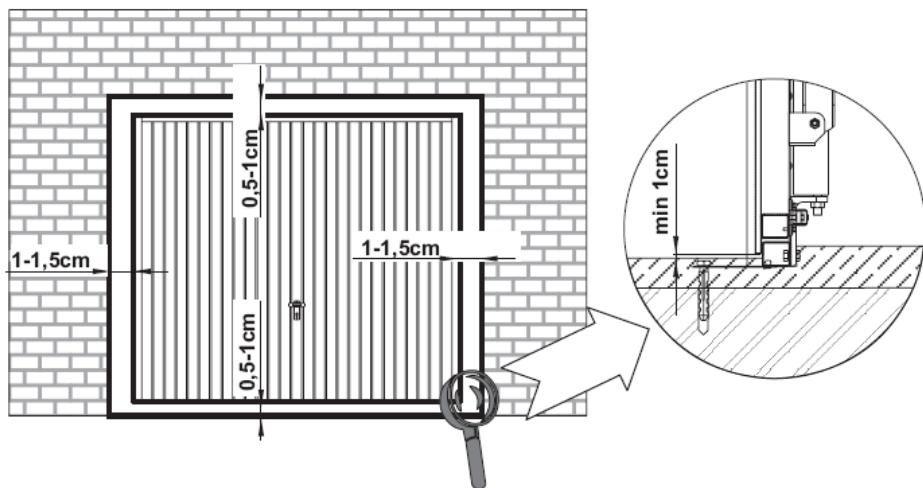


0.1

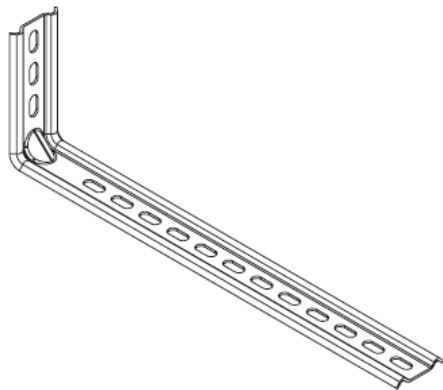


0.2





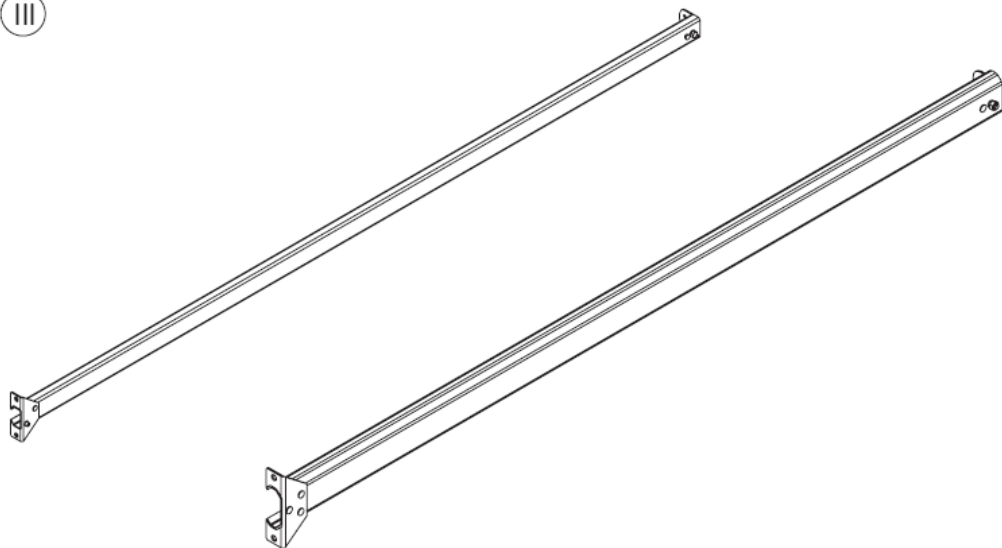
I



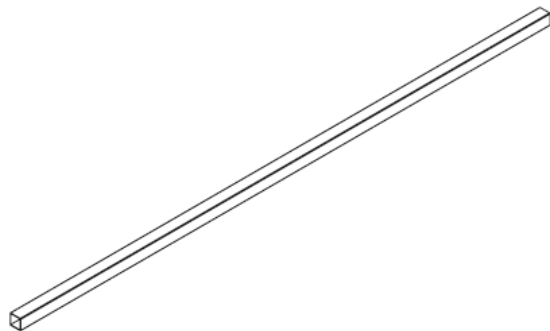
II



III



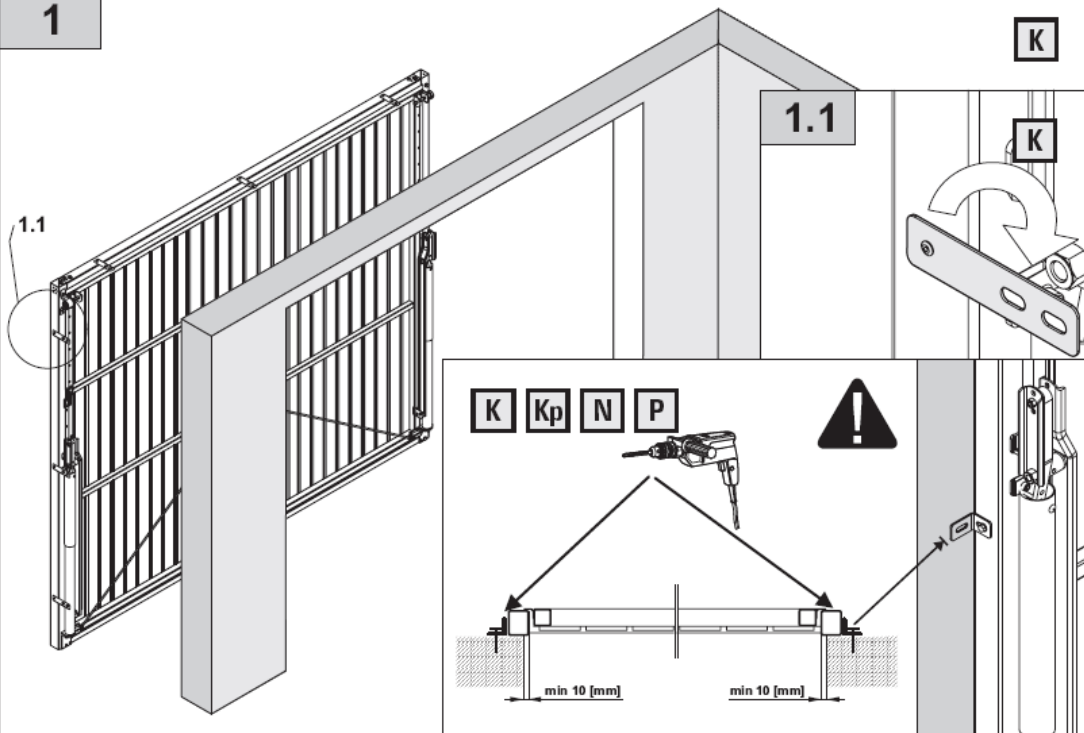
IV



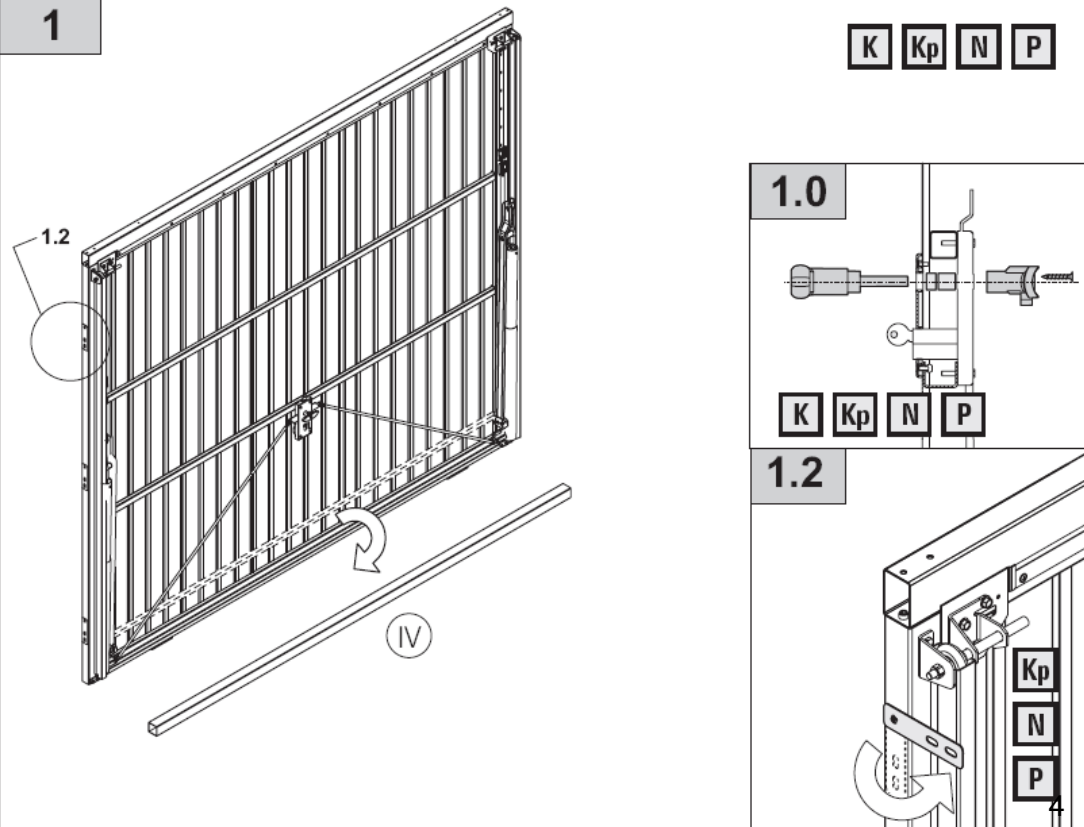
V



1



1



K

1.1

K

K Kp N P



min 10 [mm]

min 10 [mm]

K Kp N P

1.0

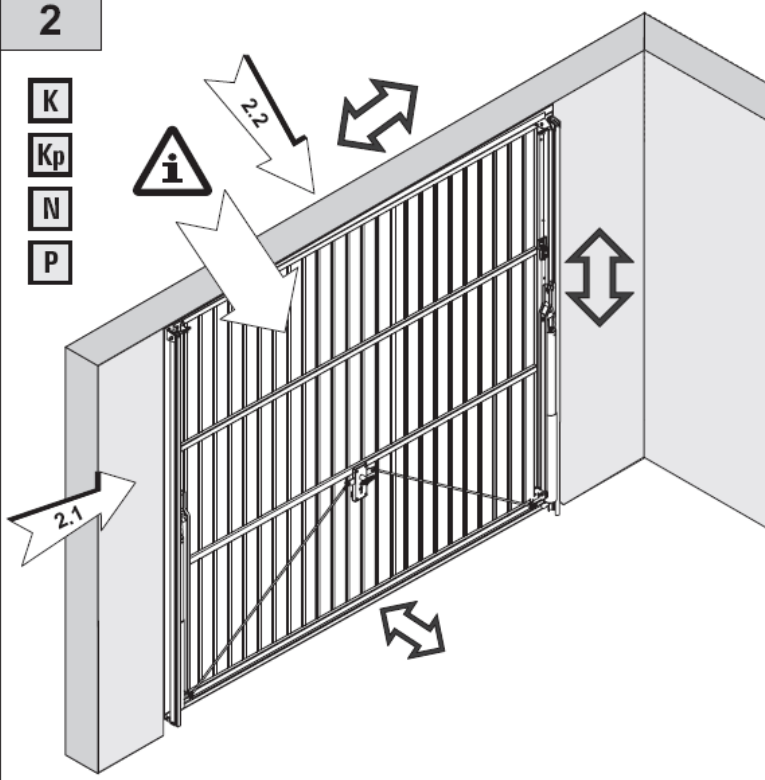
K Kp N P

1.2

Kp N P

2

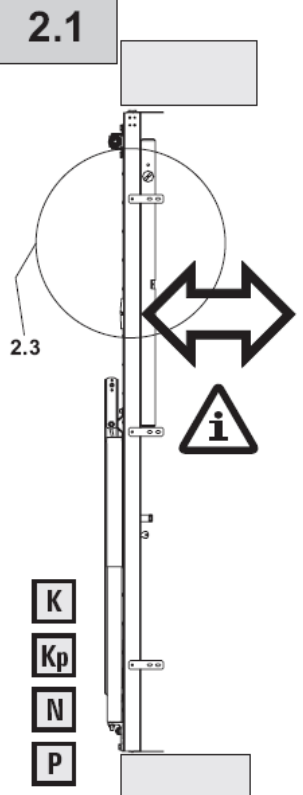
- K**
- Kp**
- N**
- P**



2.1

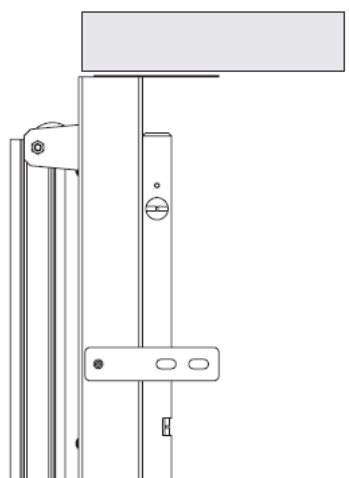
2.3

- K**
- Kp**
- N**
- P**



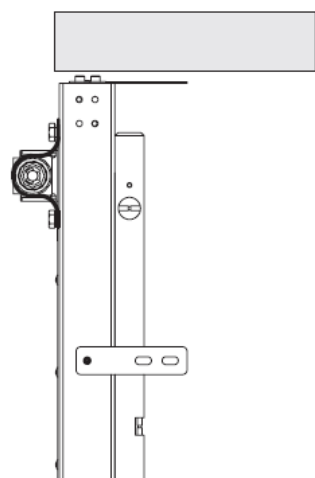
2.3

- Kp**
- N**
- P**



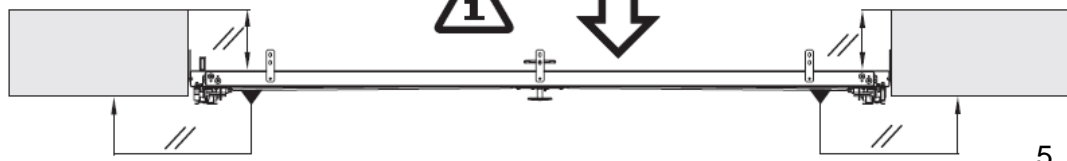
2.3

- K**



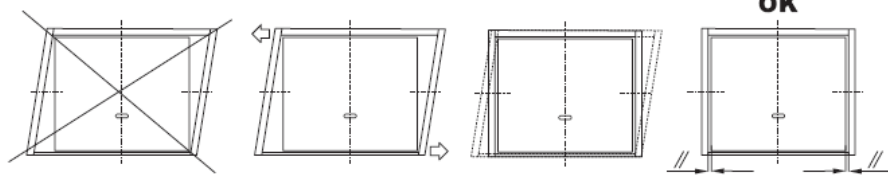
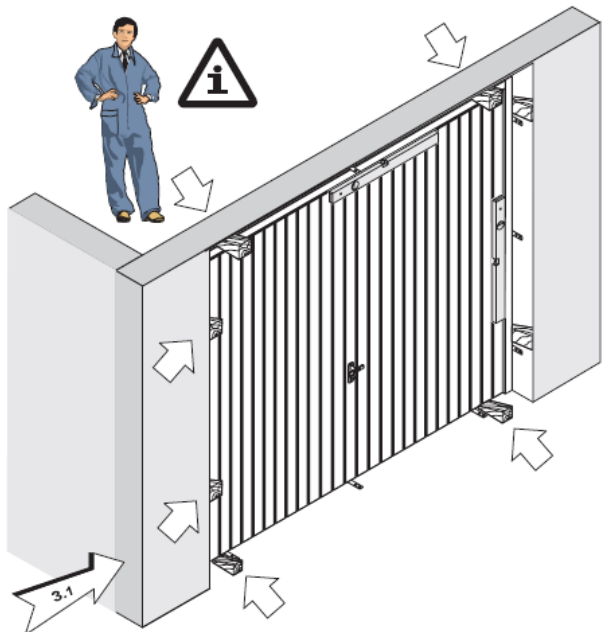
2.2

- K**
- Kp**
- N**
- P**



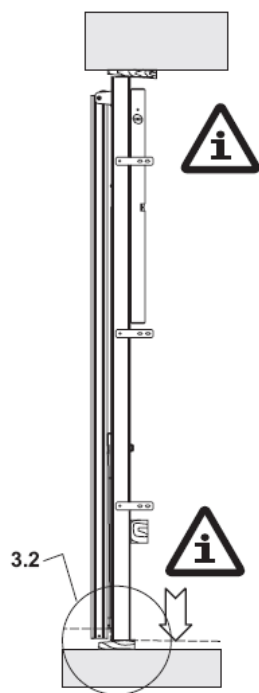
3

- K**
- Kp**
- N**
- P**



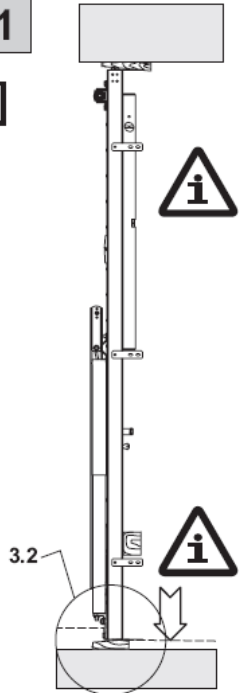
3.1

- K**
- Kp**
- N**
- P**

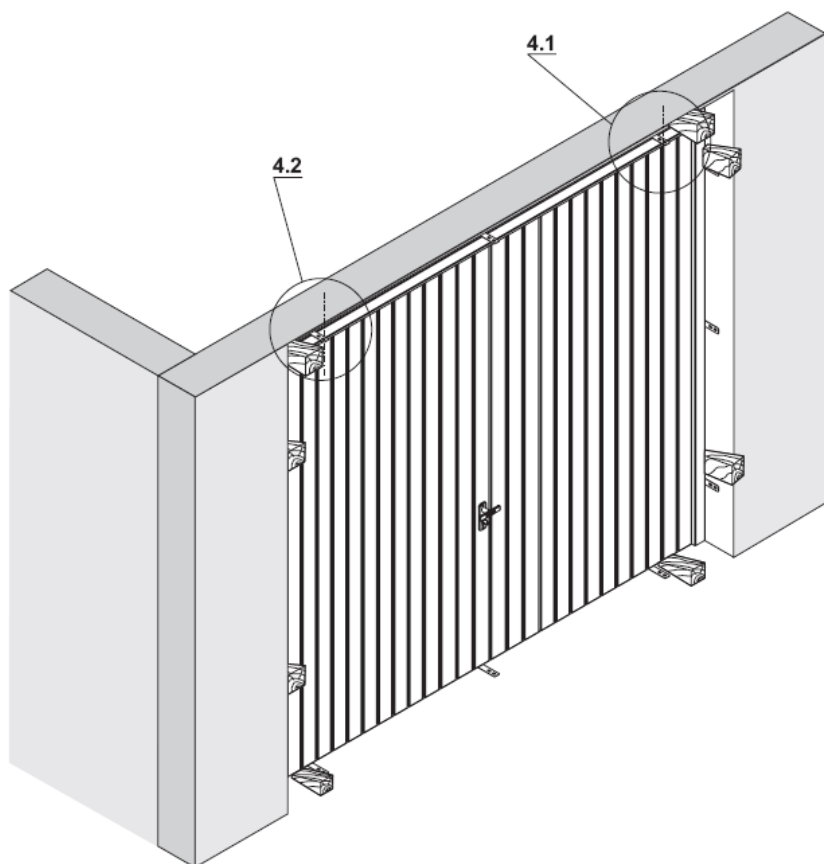


3.1

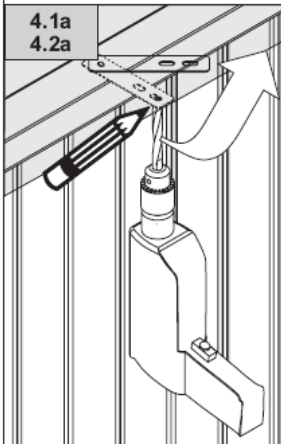
- K**



K  
Kp  
N  
P

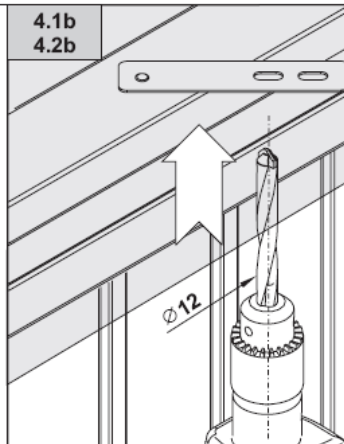


4.1a  
4.2a



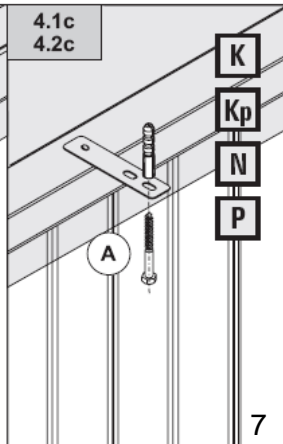
K  
Kp  
N  
P

4.1b  
4.2b



K  
Kp  
N  
P

4.1c  
4.2c

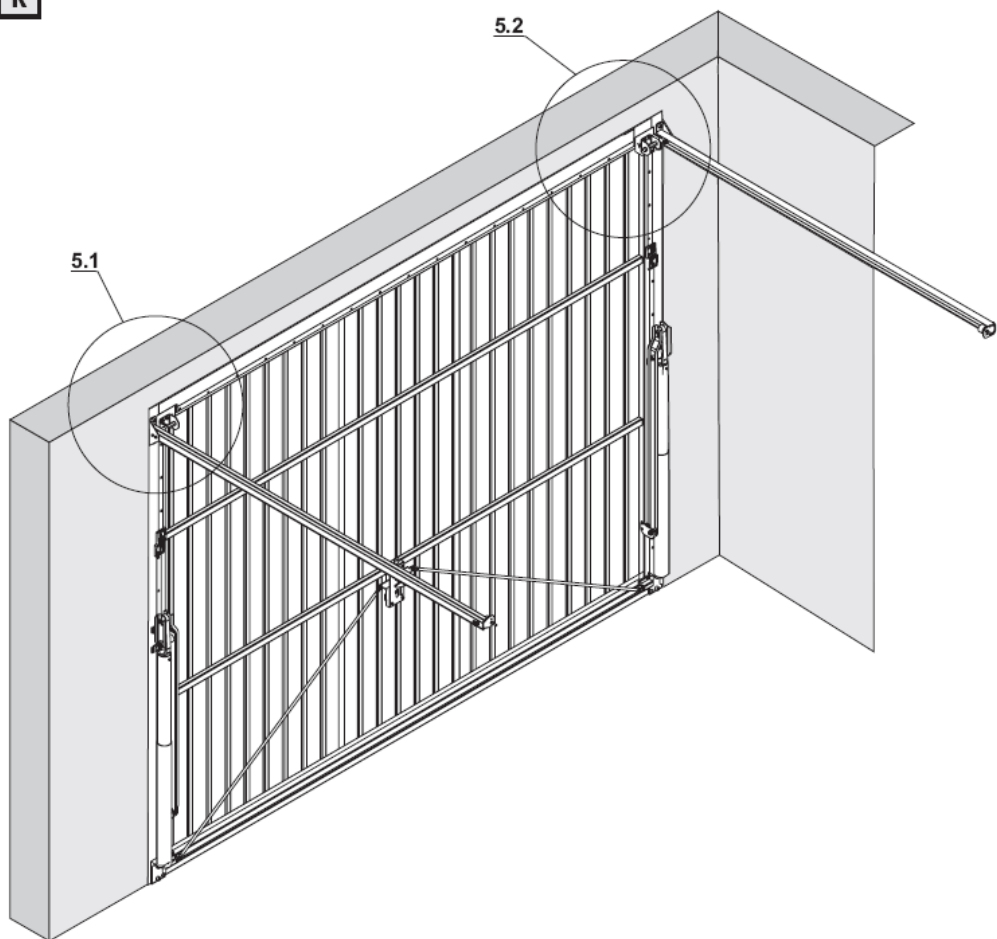


K  
Kp  
N  
P



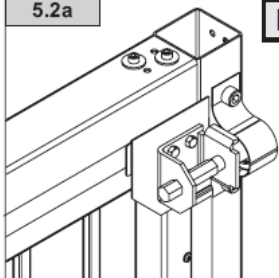
5

K



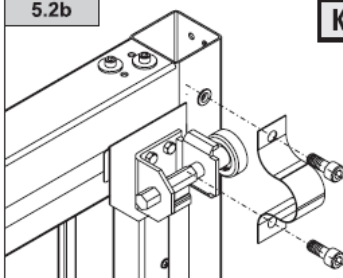
5.1a  
5.2a

K



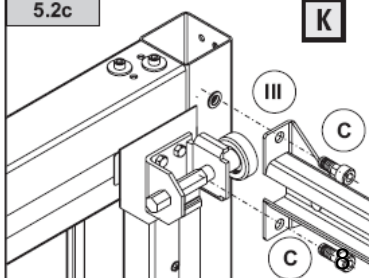
5.1b  
5.2b

K



5.1c  
5.2c

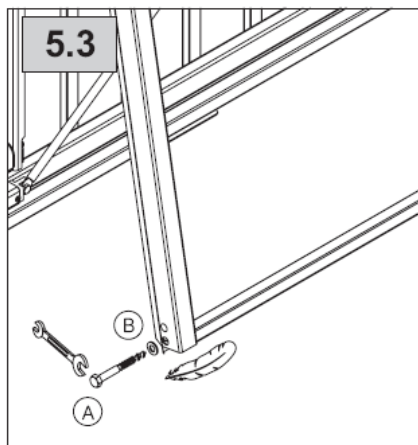
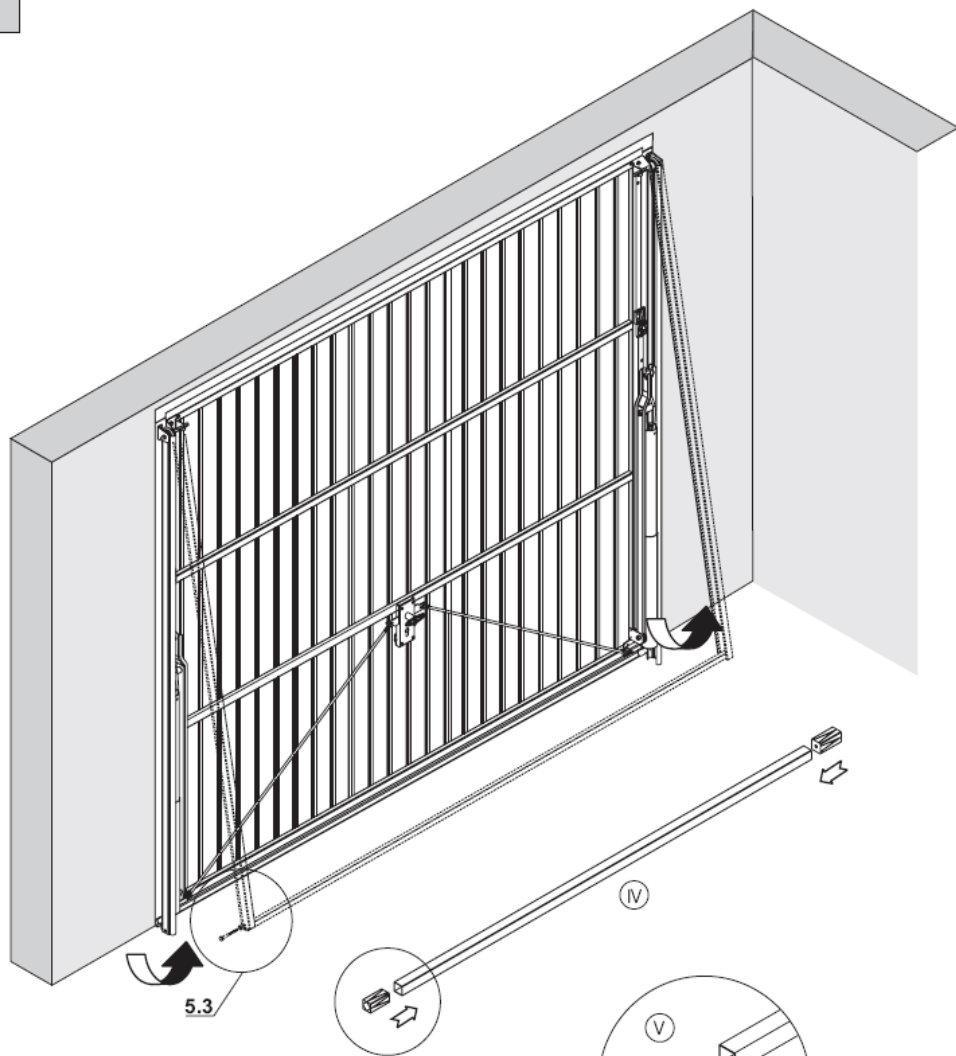
K



Kp

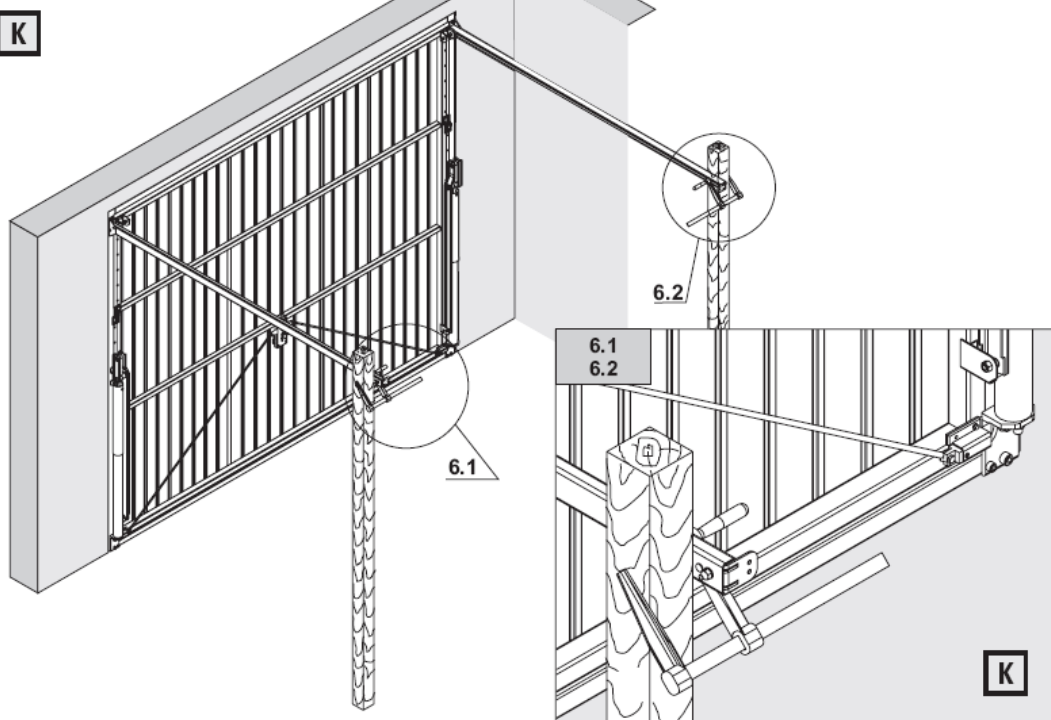
N

P



6

K

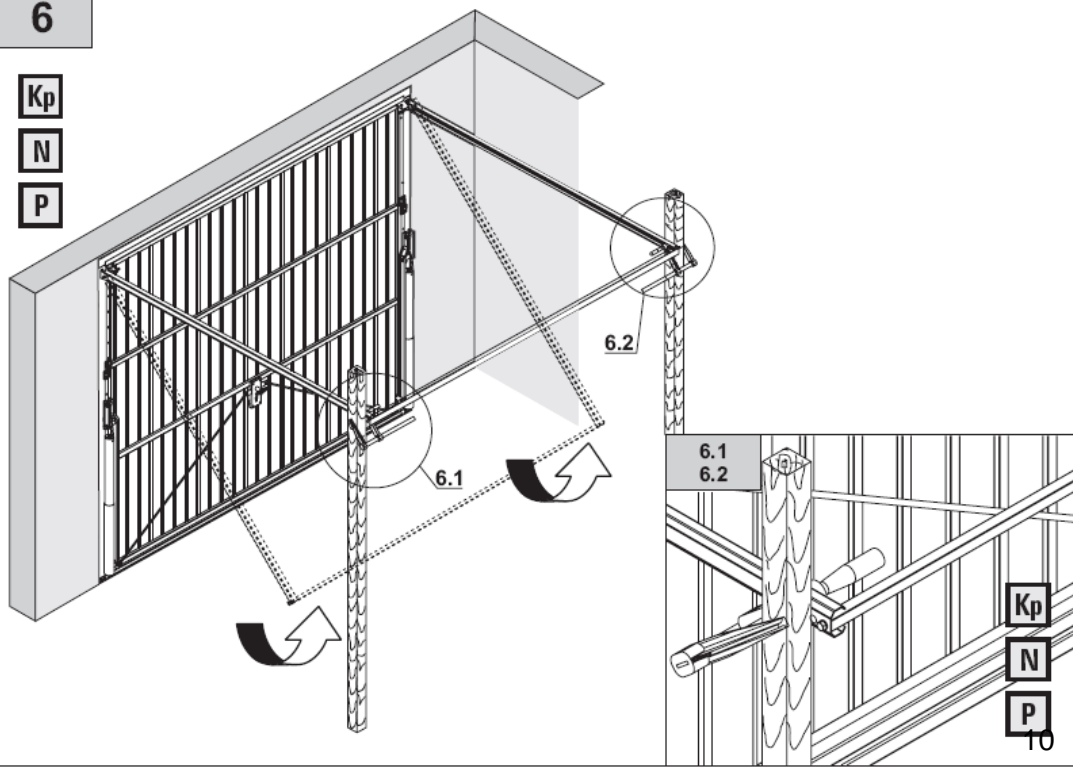


6

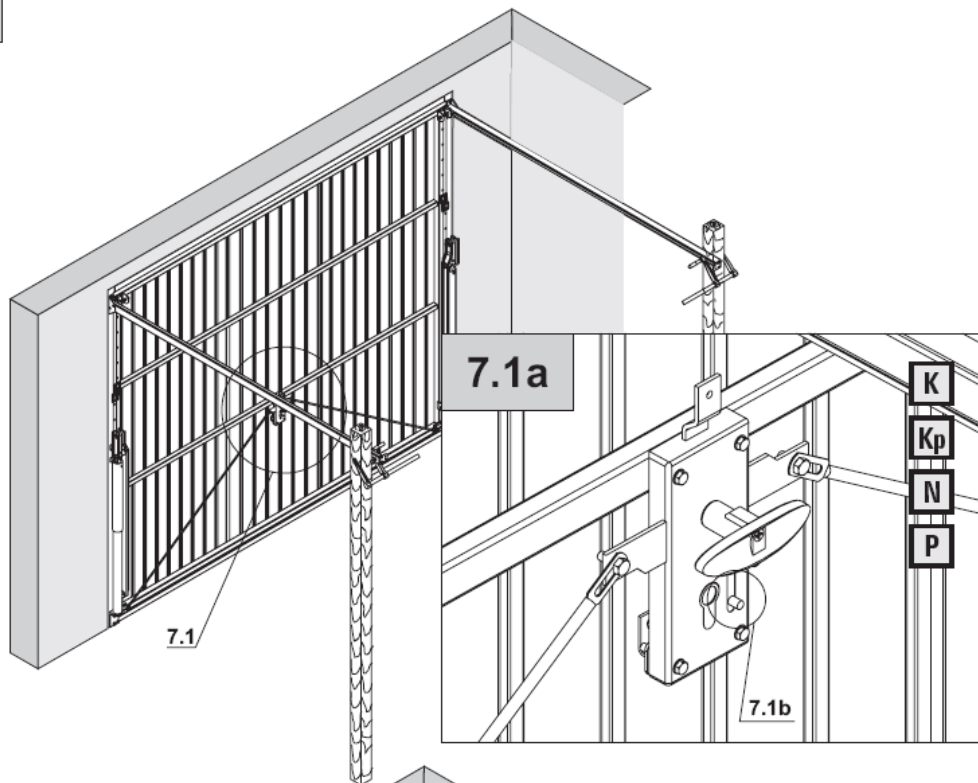
Kp

N

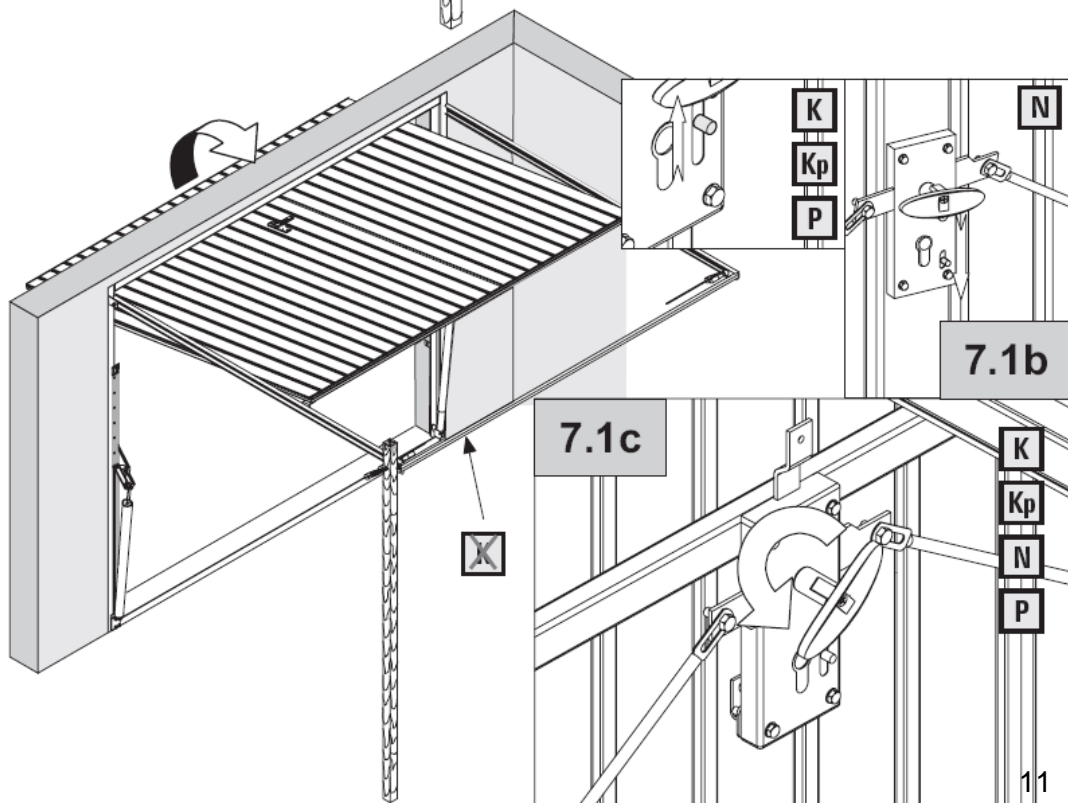
P



K  
Kp  
N  
P



K  
Kp  
N  
P



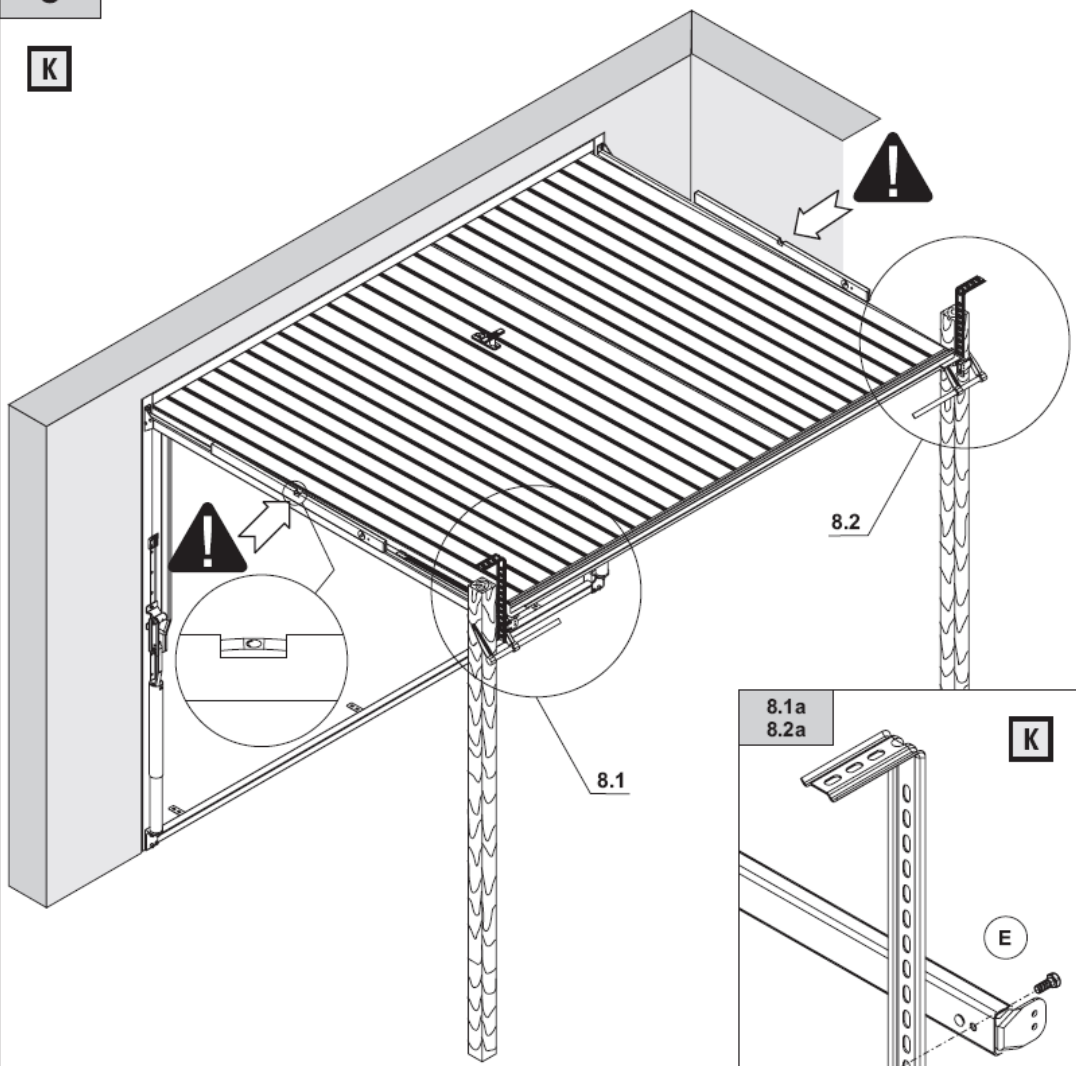
K  
Kp  
P

N

K  
Kp  
N  
P

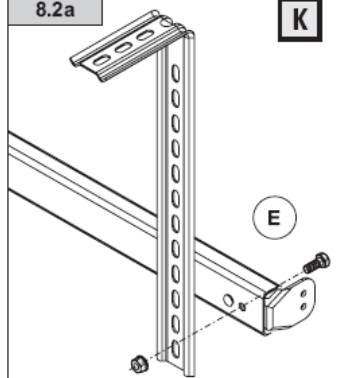
8

K



8.1a  
8.2a

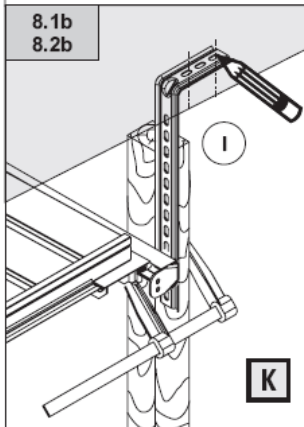
K



8.1b  
8.2b

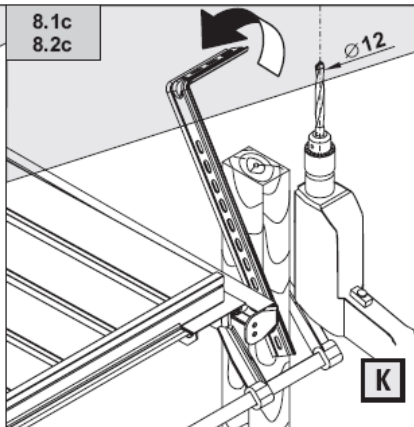
I

K



8.1c  
8.2c

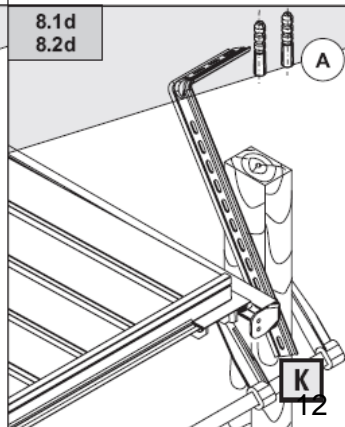
K



8.1d  
8.2d

A

K

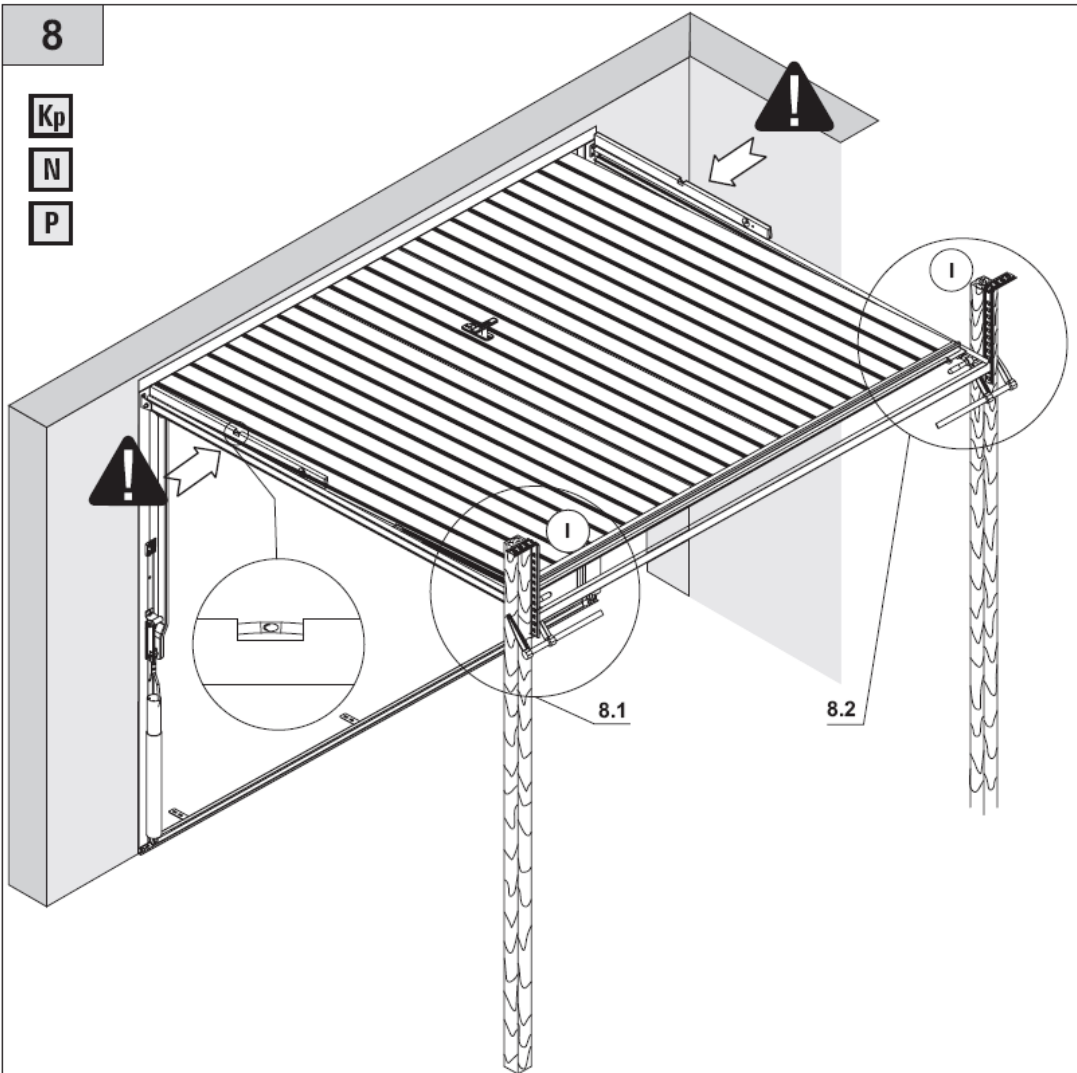


8

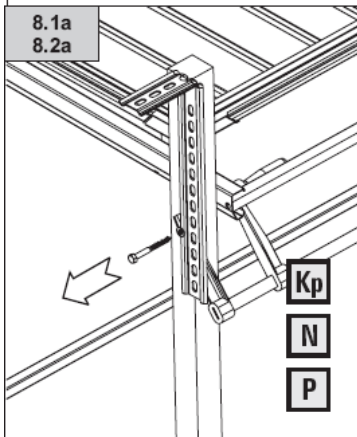
Kp

N

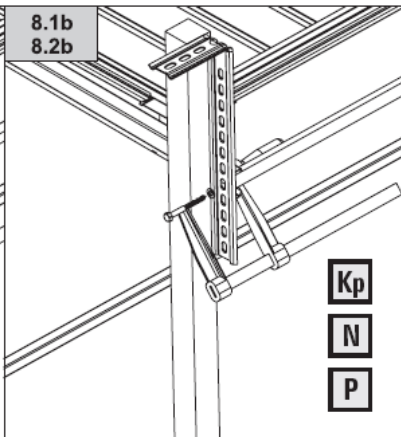
P



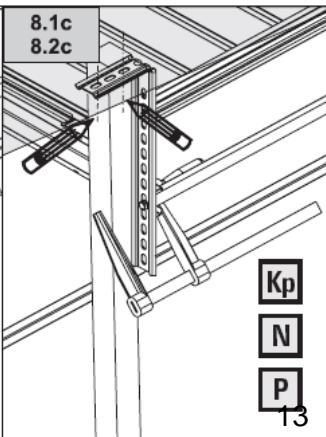
8.1a  
8.2a



8.1b  
8.2b



8.1c  
8.2c

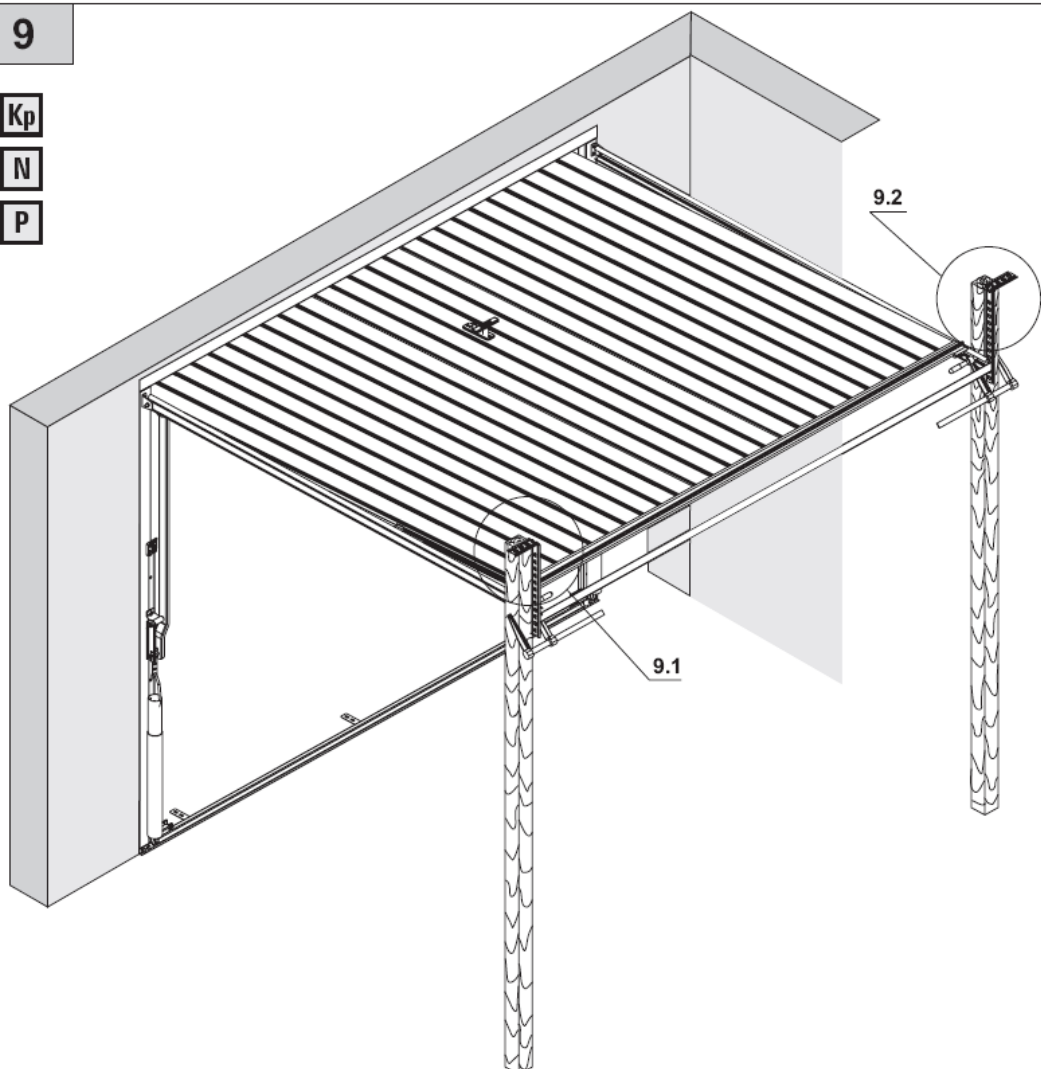


9

Kp

N

P



9.1a  
9.2a



Kp

N

P

9.1b  
9.2b



Kp

N

P

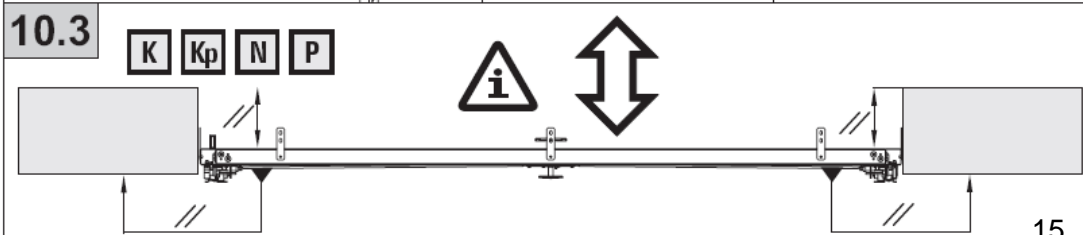
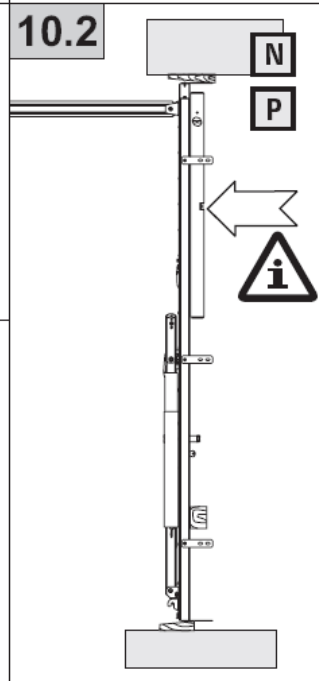
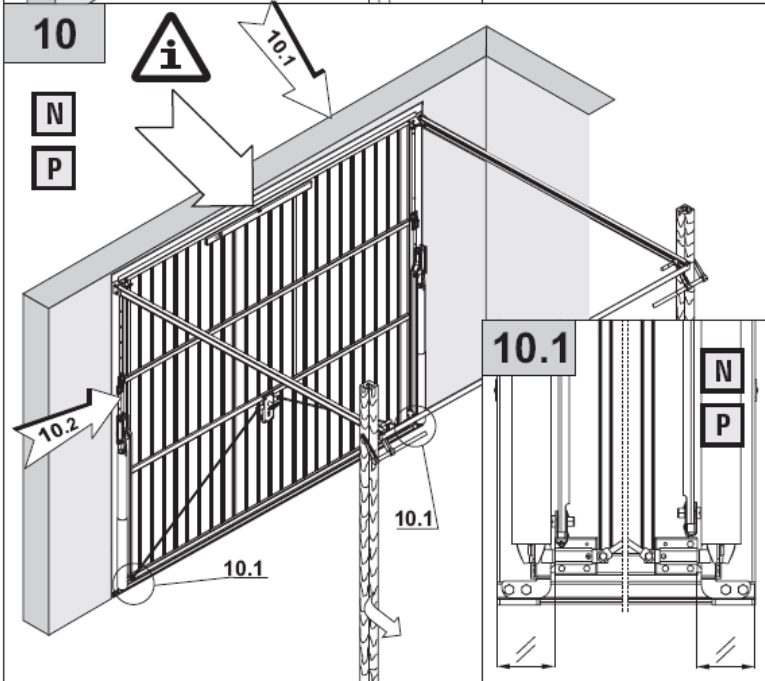
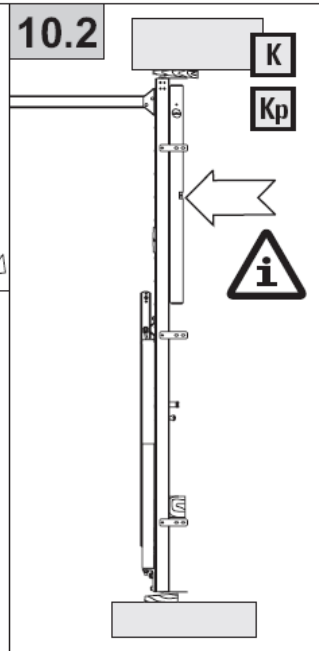
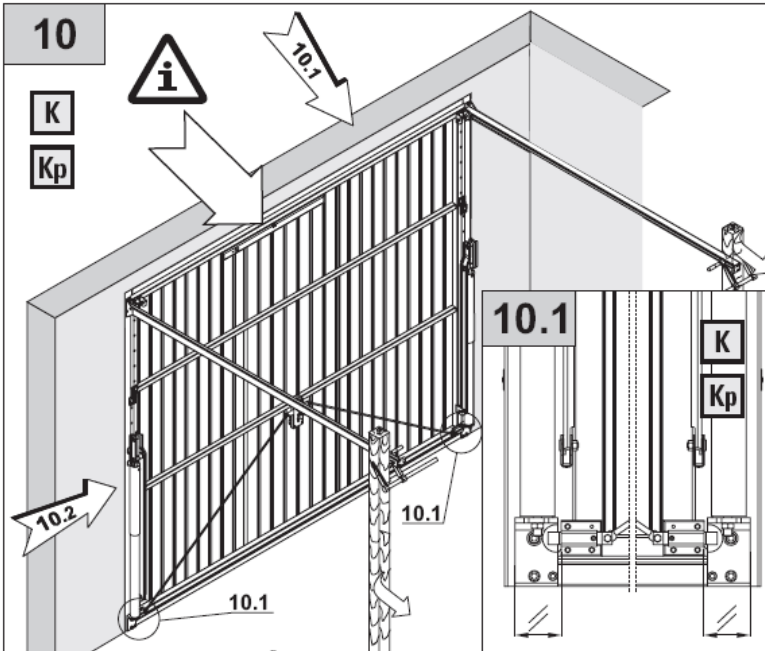
9.1c  
9.2c



Kp

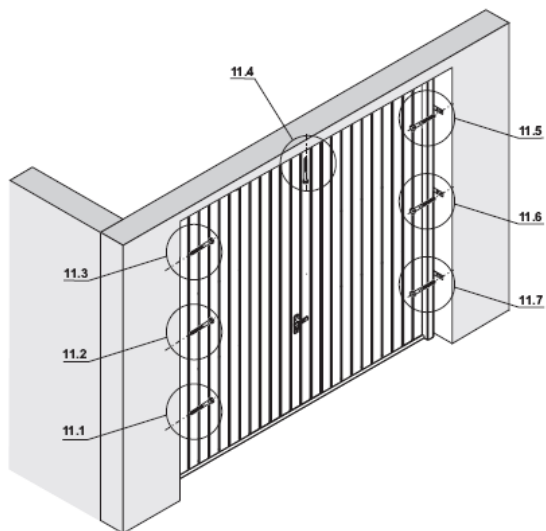
N

P

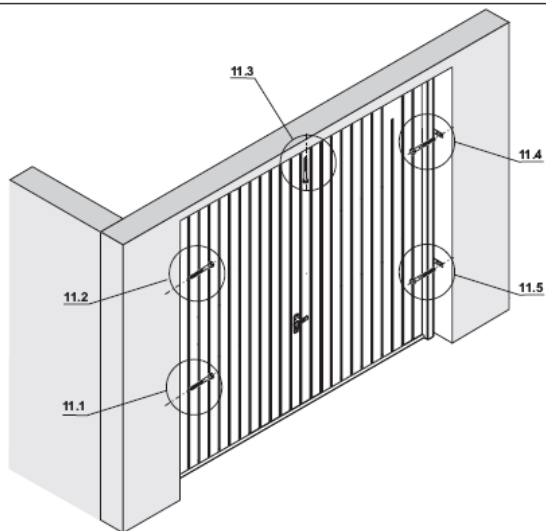




- K**
- Kp**
- N**
- P**



- N**
- P**



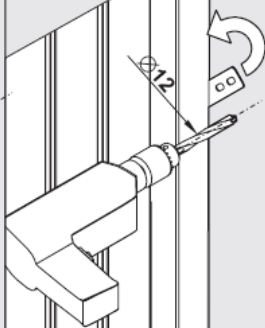
11.1-7a

- K**
- Kp**
- N**
- P**



11.1-7b

- K**
- Kp**
- N**
- P**



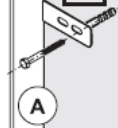
11.1-7c

- K**
- Kp**
- N**
- P**



11.1-7d

- K**
- Kp**
- N**
- P**

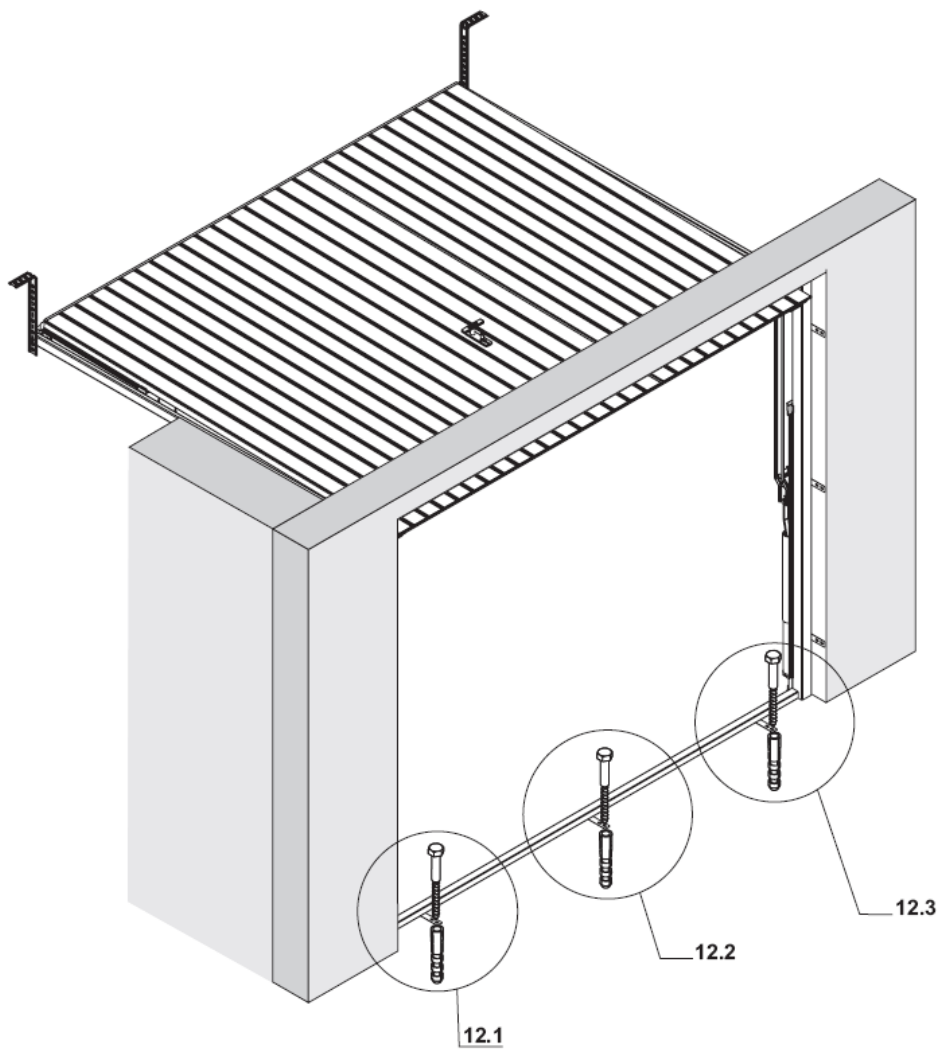


K

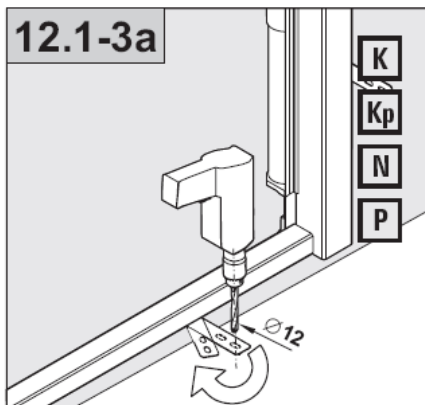
Kp

N

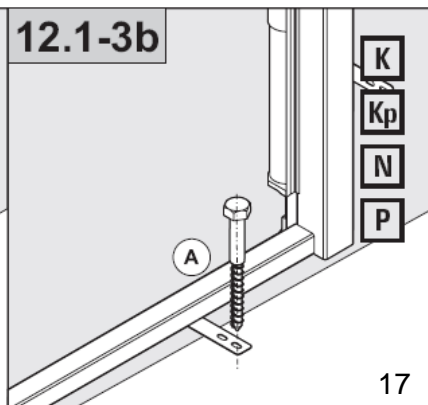
P



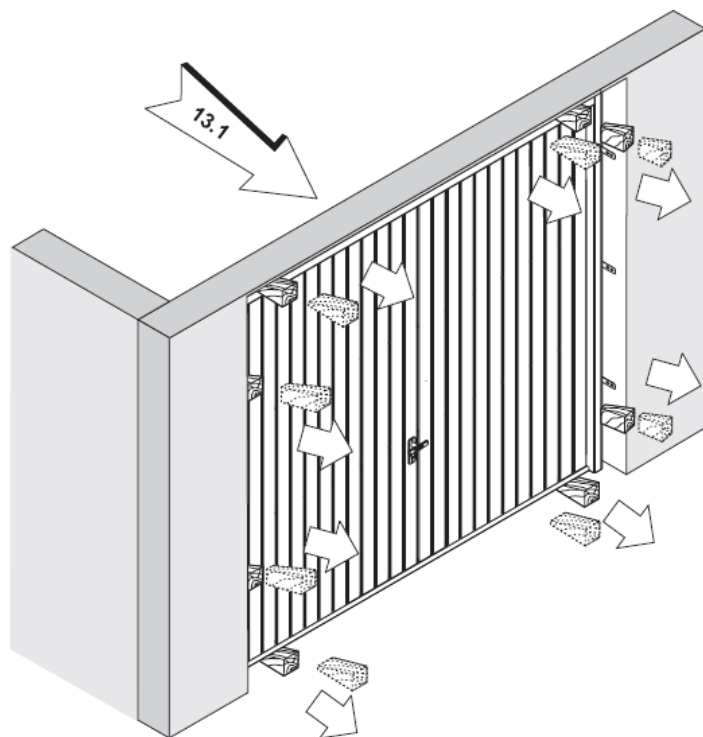
12.1-3a



12.1-3b

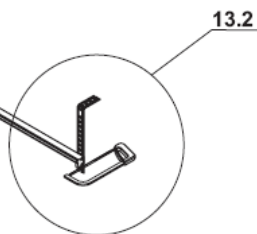
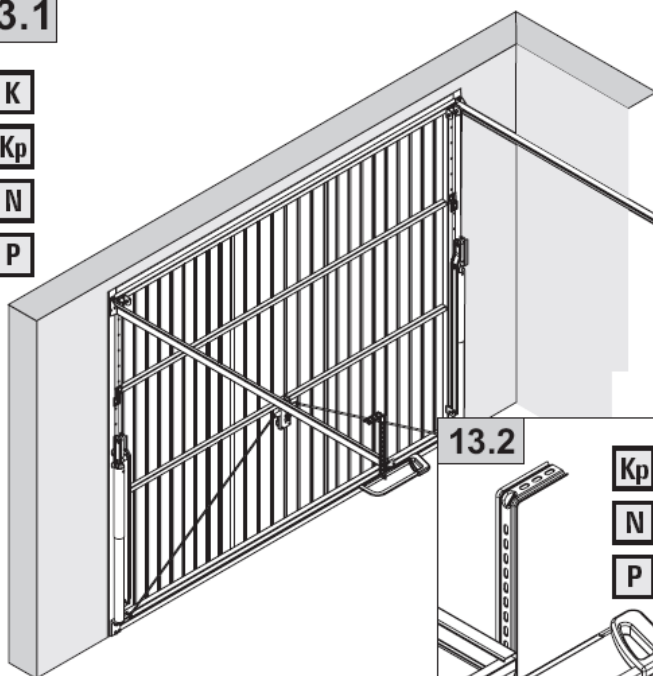


- K
- Kp
- N
- P



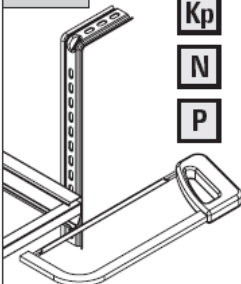
13.1

- K
- Kp
- N
- P



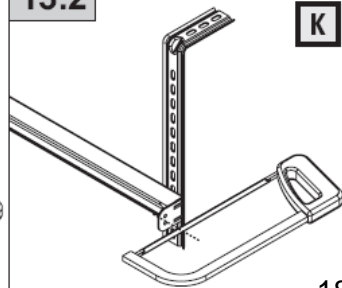
13.2

- Kp
- N
- P



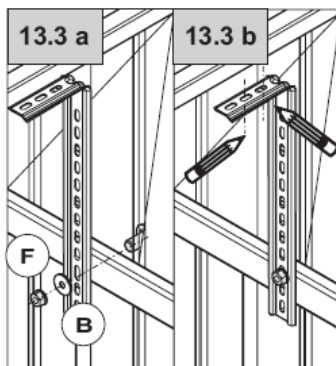
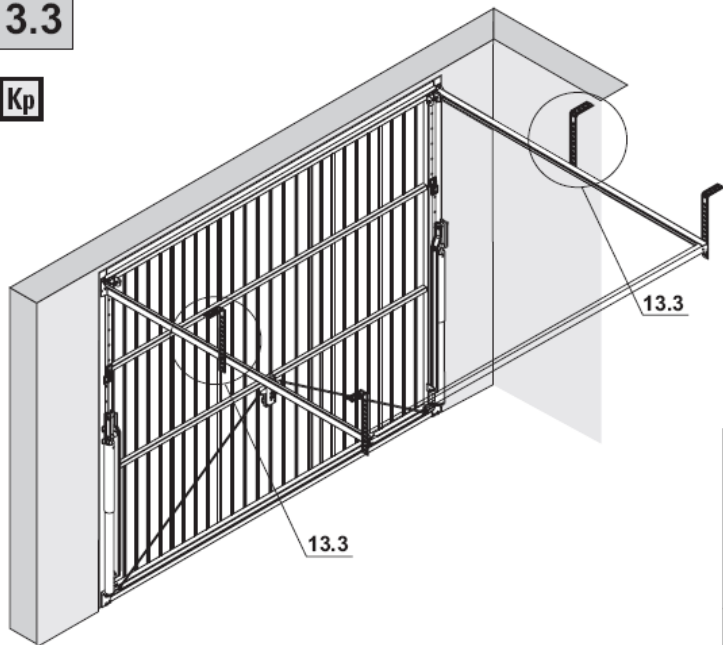
13.2

- K



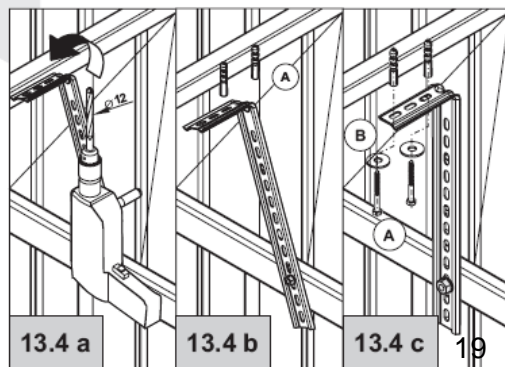
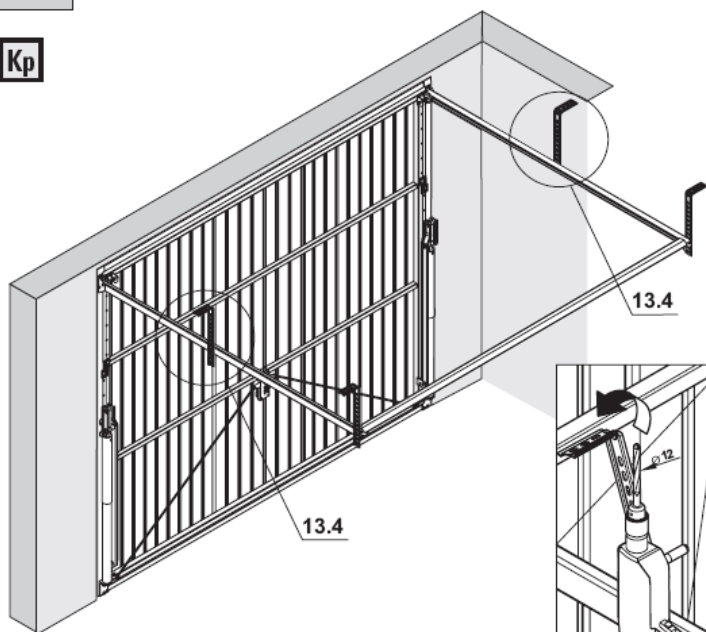
# 13.3

Kp



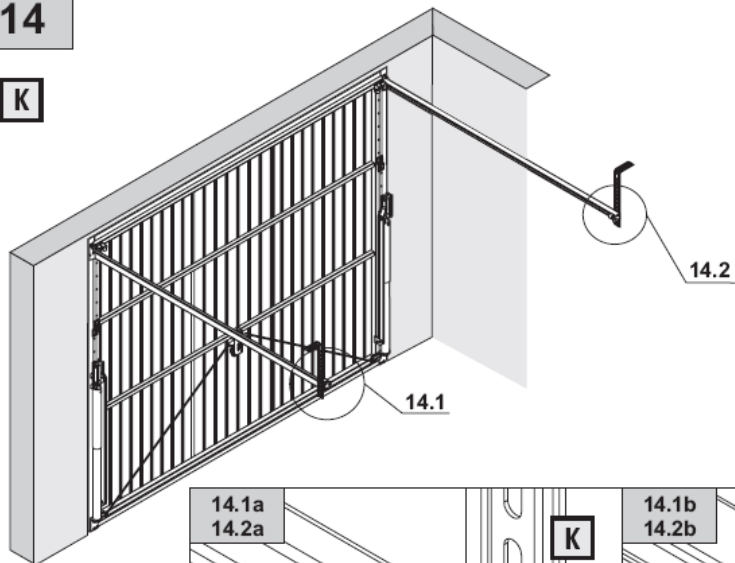
# 13.4

Kp



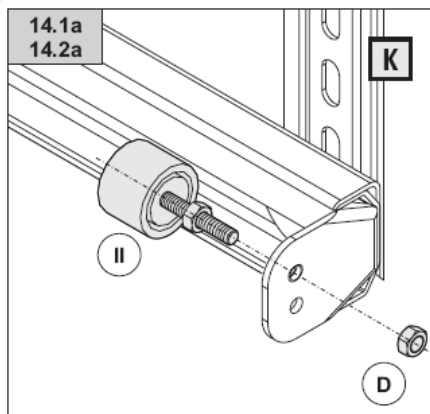
14

K



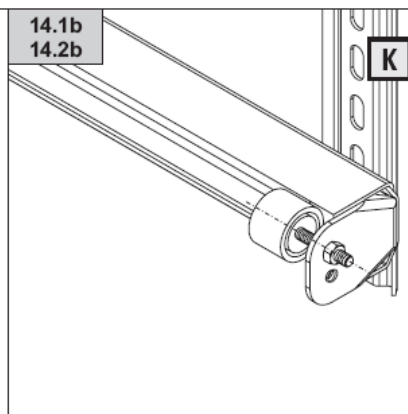
14.1a  
14.2a

K



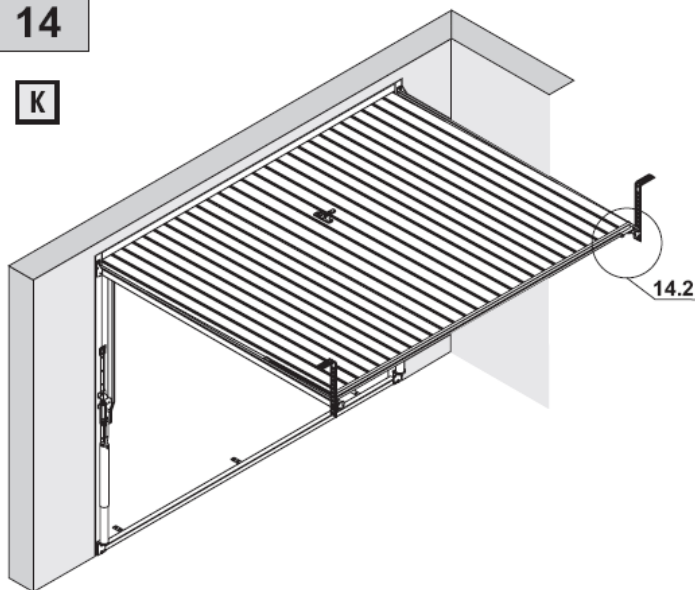
14.1b  
14.2b

K



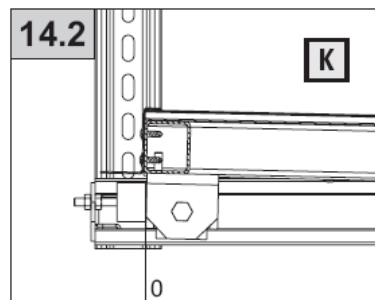
14

K

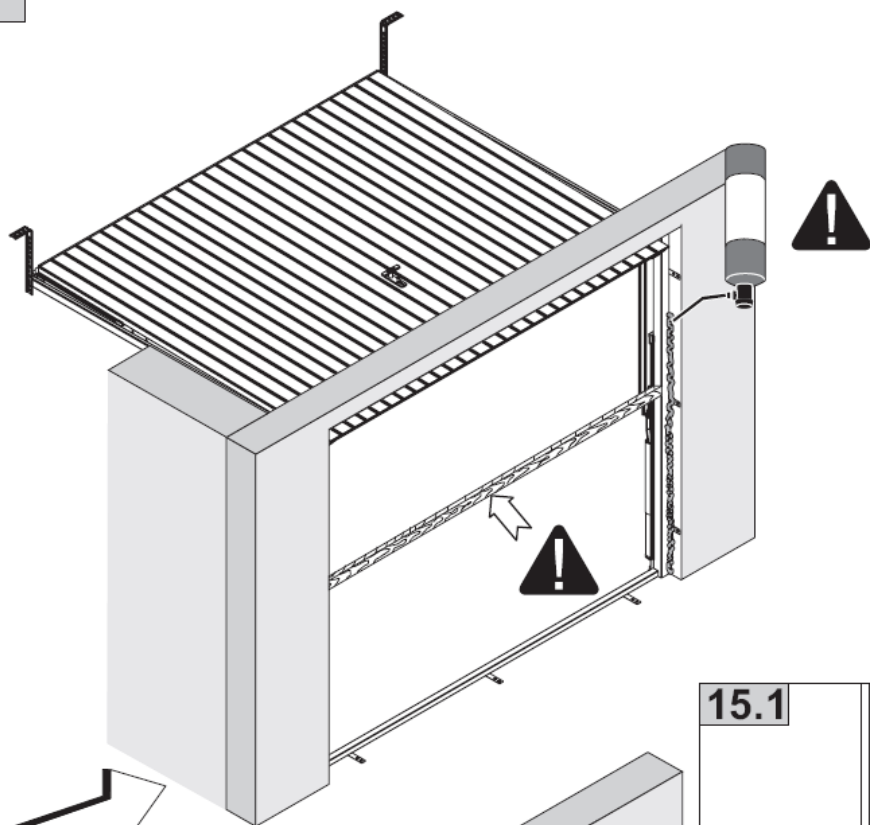


14.2

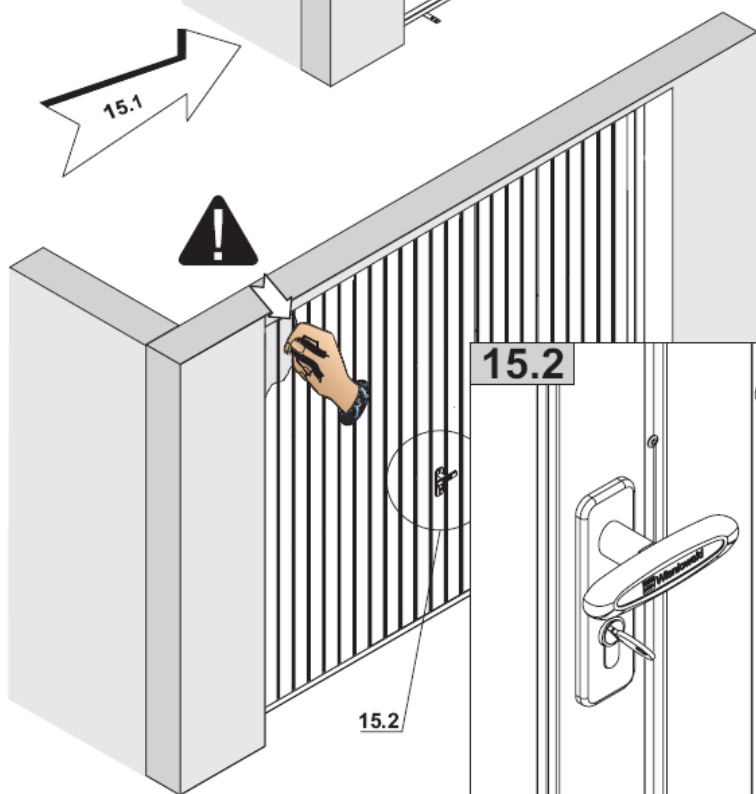
K



K  
Kp  
N  
P

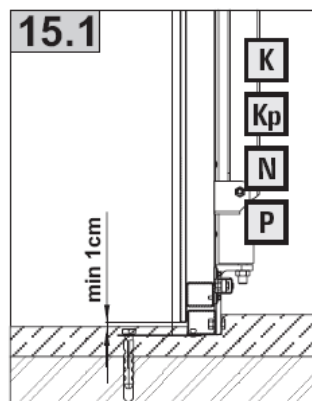


15.1



15.2

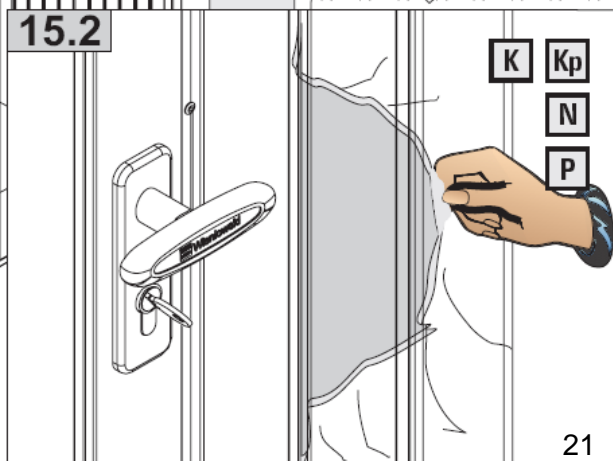
15.1



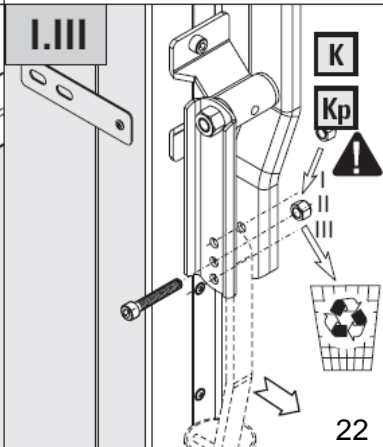
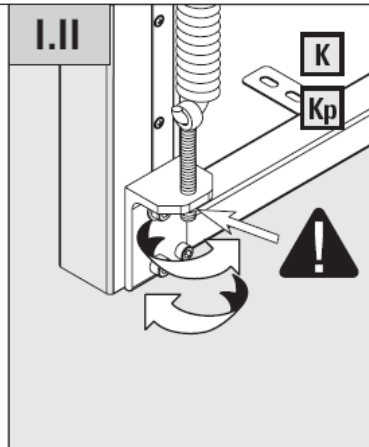
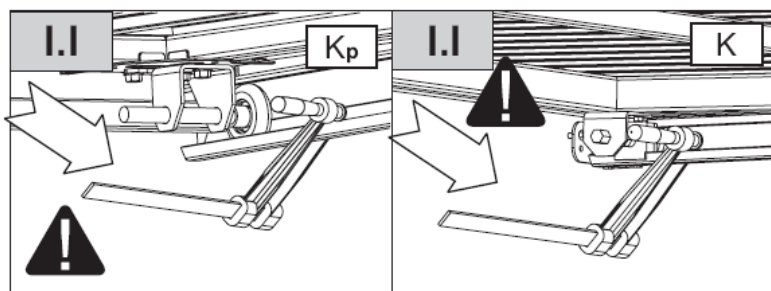
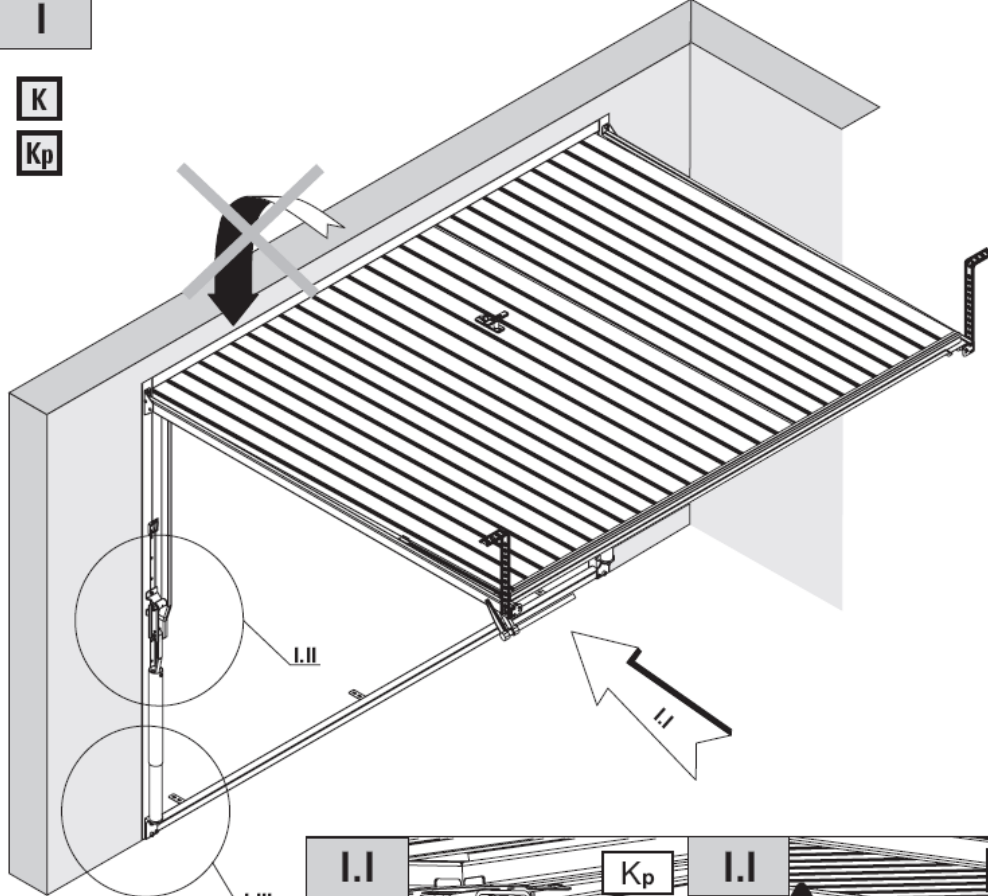
min 1cm

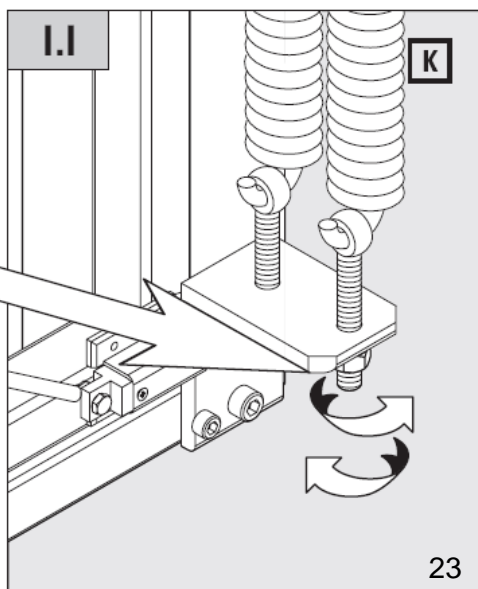
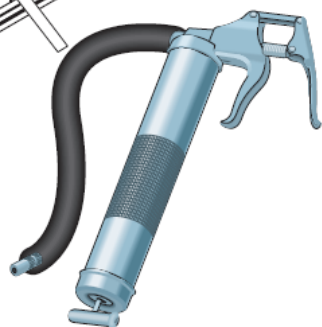
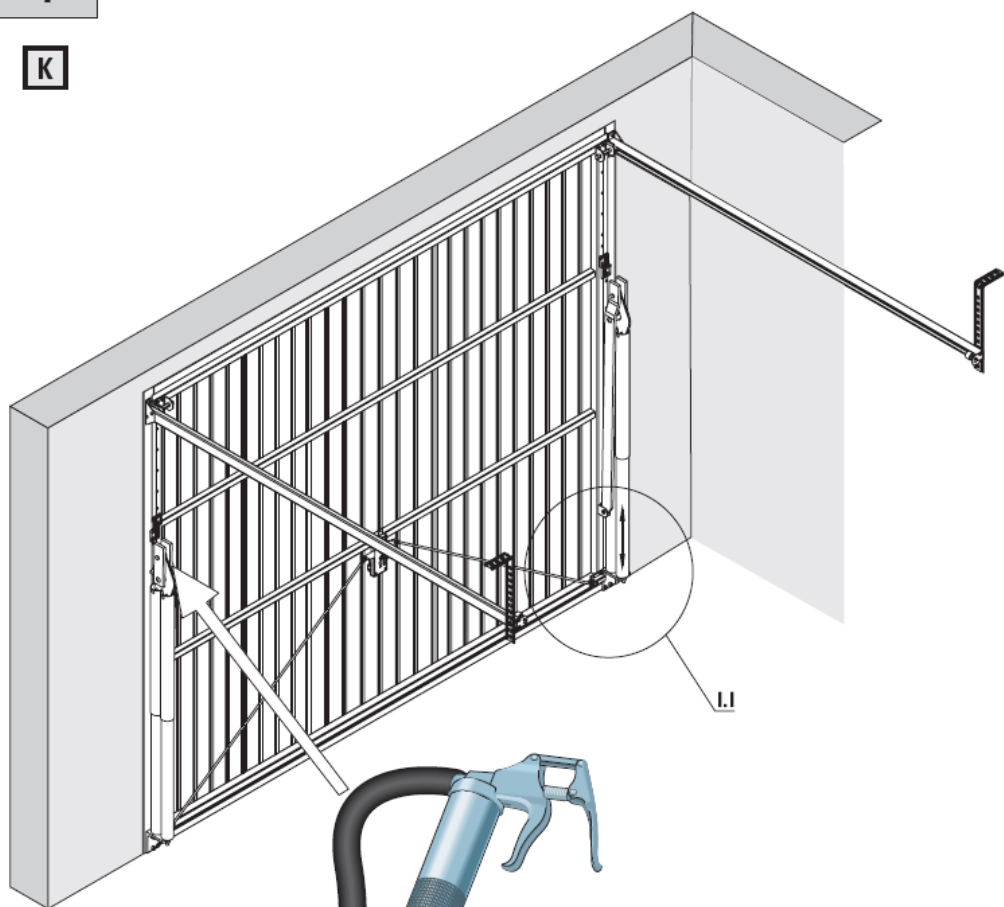
K  
Kp  
N  
P

15.2



K  
Kp  
N  
P

**I****K****Kp**

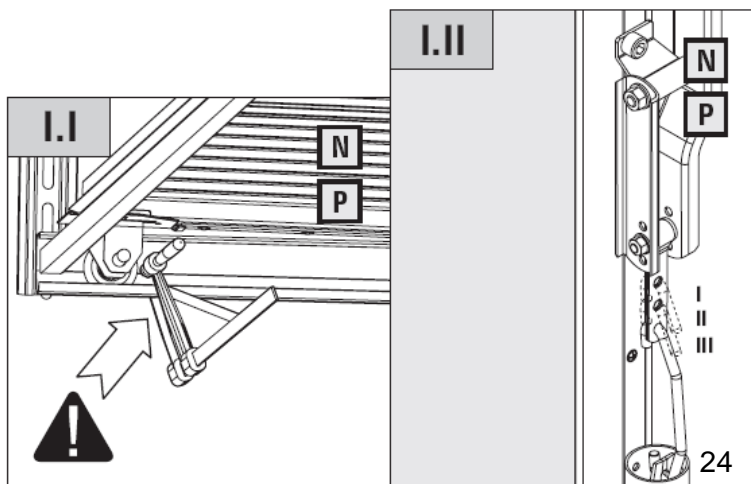
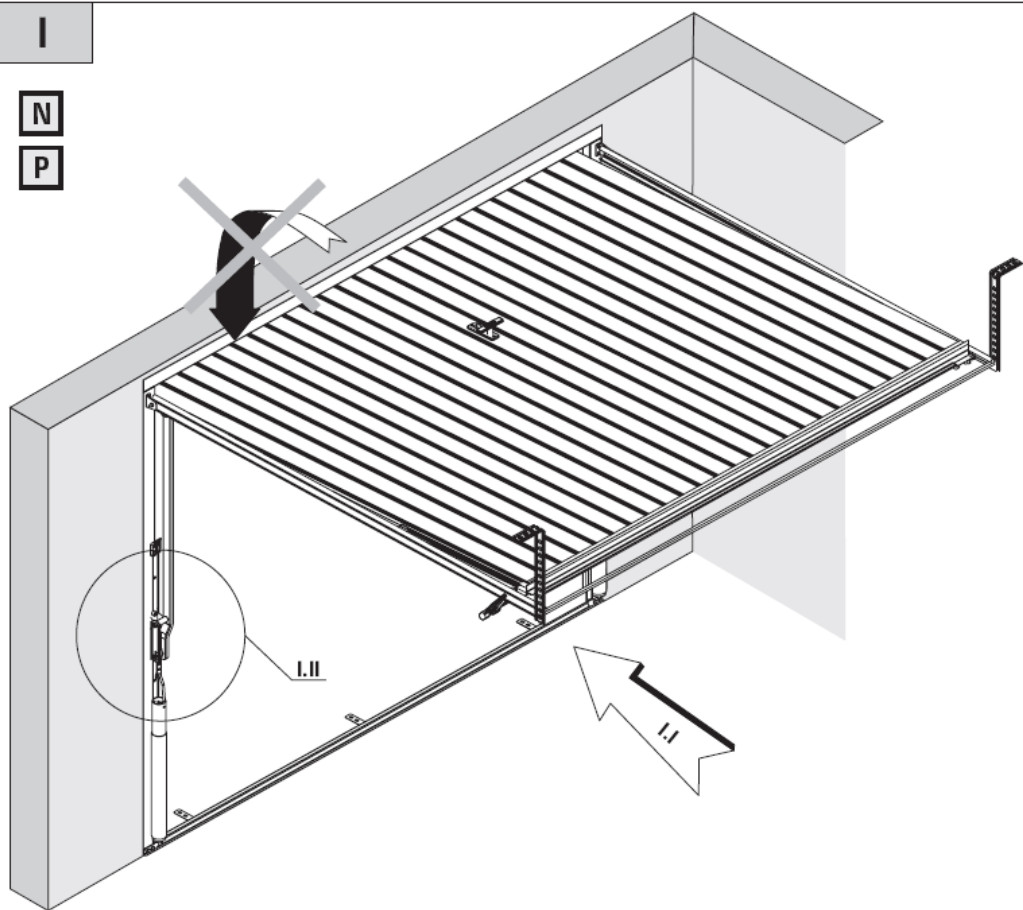
**I****K**

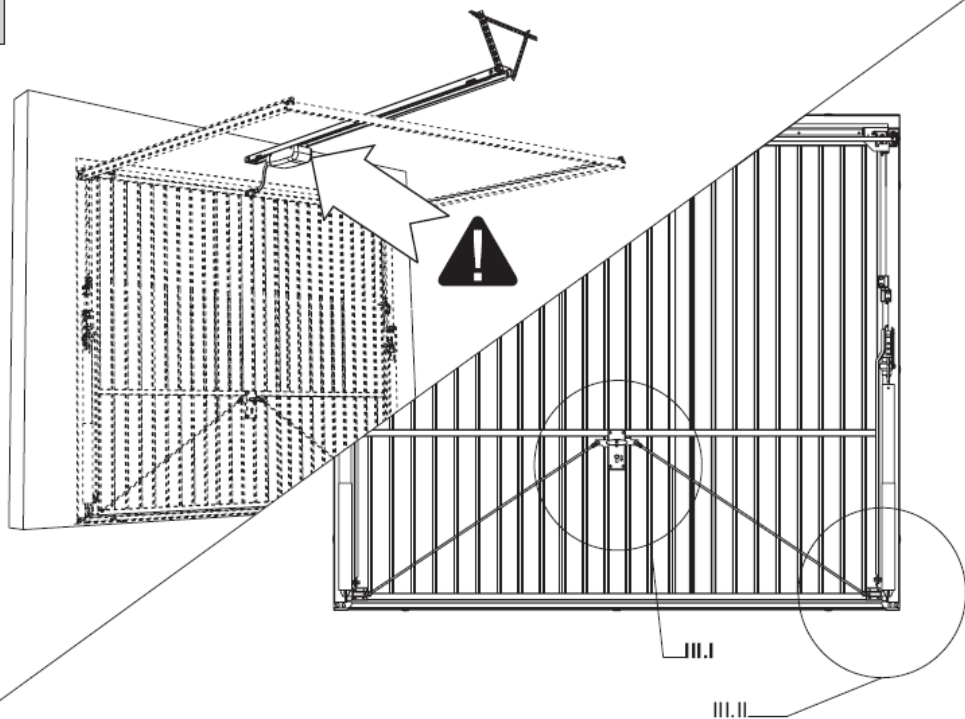
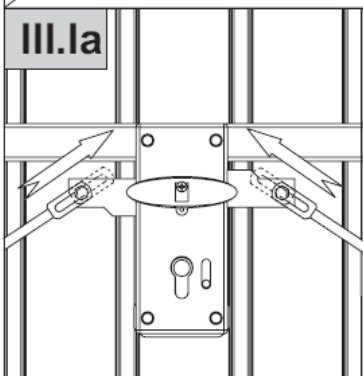
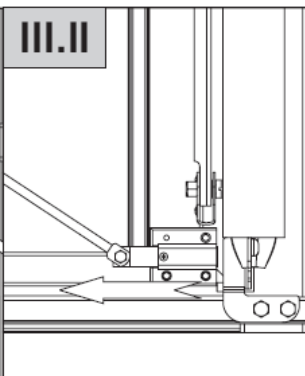
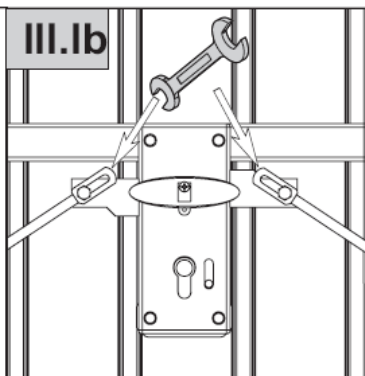
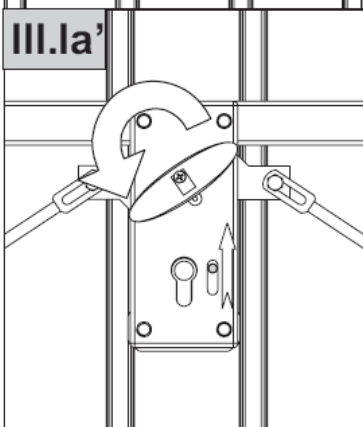
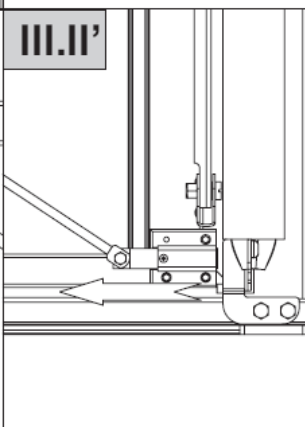


I

N

P



**III****N****III.Ia****III.II****III.Ib****III.Ia'****III.II'****III.Ib'**