



Les Manuloc Bi sont des gerbeurs électriques latéraux conçus pour assurer la manutention de charges longues telles que des profilés métalliques, barres, tubes ou panneaux.

Ils se déplacent selon deux directions perpendiculaires contrôlées hydrauliquement sans effort, depuis le poste de l'opérateur.

Le déplacement frontal permet d'effectuer la prise et la dépose des charges sur rayonnages ou cantilevers et le déplacement latéral permet d'assurer le transport en allées étroites.

Ces gerbeurs bidirectionnels à conducteur accompagnant ont des capacités de charge de 1 300 à 2 500 kg et des hauteurs de levée allant jusqu'à 4,70 mètres.

Ils sont équipés de mâts panoramiques démontables.

Leur confort d'utilisation repose sur la confiance et la sécurité ressenties lors des manœuvres les plus délicates.

## MANULOC Bi 1300 à Bi 2500

GERBEURS BIDIRECTIONNELS POUR CHARGES LONGUES  
A CONDUCTEUR ACCOMPAGNANT





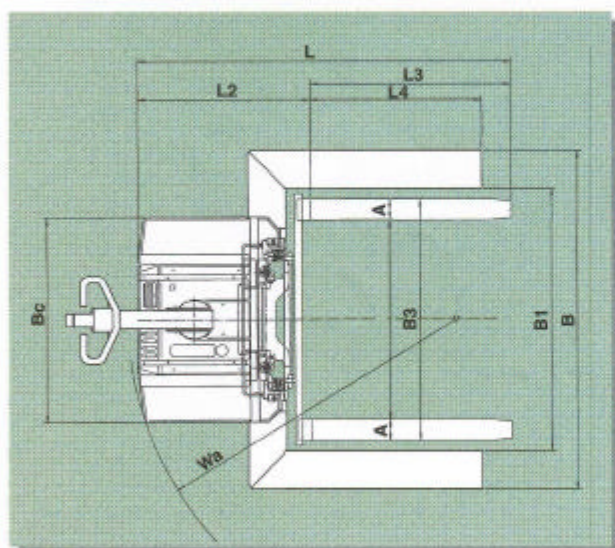
# MANULOC Bi 1300 à Bi 2500 "pour charges longues"

Gerbeurs électriques à déplacement bidirectionnel et conducteur accompagnant

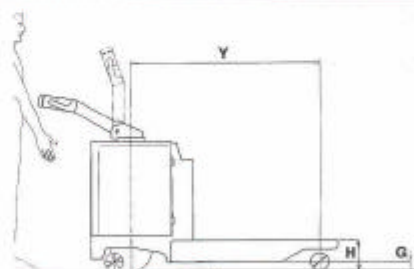


Fiche technique n° 9906.BIDI.F

Codification	1 2	LOC	conformité CE	modèle type	MANULOC BIDIRECTIONNEL			
					Bi 1300	Bi 1600	Bi 2000	Bi 2500
Caractéristiques	3	Capacité de charge nominale	Q	kg	1300	1600	2000	2500
	4	Centre de charge nominal	C	mm	500	500	500	500
	5	Hauteur de levée maxi standard	h3	mm	Voir tableau des mâts de levage			
Fourche	6	Type de fourches			Forgées réglables			
	7	Longueur utile standard	L3	mm	950 (autres dimensions en option)			
	8	Largeur extérieure mini/maxi	B3	mm	mini = cote A x 2		maxi standard = cote B1 - 100 mm	
	9	Section d'un bras (largeur x épaisseur)	A x S1	mm	100 x 35	100 x 40	120 x 40	100 x 45
	10	Hauteur au sol en position basse	S	mm	50 mm (sauf si B3 maxi spécial > B)			
Longerons d'appui au sol	11	Largeur extérieure standard	B	mm	Au choix : 1410 ou 1610 ou 1810			
	12	Ecartement inférieur standard	B1	mm	Au choix : 1050 ou 1250 ou 1450			
	13	Longueur depuis le talon des fourches (sur duplex)	L4	mm	810	810	810	765
	14	Hauteur au sol	H	mm	de 200 à 230 selon hauteur h3			
	15	Garde au sol (au centre de l'empattement)	G	mm	60	60	60	55
Dimensions utiles	16	Longueur hors-tout avec fourche standard	L	mm	1745	1767	1767	1790
	17	Longueur du châssis au talon des fourches	L2	mm	795	817	817	840
	18	Largeur du châssis côté conducteur	Bc	mm	975	975	975	975
	19	Largeur hors-tout	B	mm	Voir largeur extérieure des longerons ou des fourches			
	20	Hauteur hors-tout (fourche baissée/levée)	h1/h4	mm	Voir tableau des mâts de levage			
	21	Empattement (roue motrice à roues porteuses)	Y	mm	1220	1220	1220	1220
	22	Rayon de giration	Wa	mm	1555	1555	1555	1555
Poids	23	Poids net avec mât duplex 3,30 m sans batterie		kg	900	980	1100	
	24	Poids net des batteries 225 ou 312 A/h		kg	220 ou 290			
Roues	25	Roue motrice et directrice en Polyuréthane Q x (Ø x L)		mm	1 x (270 x 90)		1 x (320 x 120)	
	26	Roues porteuses pilotées en Polyuréthane Q x (Ø x L)		mm	4 x (120 x 50)		4 x (150 x 50)	
	27	2 roulettes stabilisatrices en Polyuréthane (Ø x L)		mm	120 x 50 (si tourelle fixe) ou 150 x 50 (si tourelle suspendue)			
Performances	28	Vitesse de translation : à vide / en charge		km/h	6 / 5,1	6 / 5	6 / 4,9	6 / 4,7
	29	Allée de circulation avec charge 5 mètres (jeu sécurité 600 mm inclus)		mm	2345	2367	2367	2390
Puissance	30	Moteur de translation 24 V (S2-60 mn)		W	1000		1700	
	31	Colonne de direction de la tourelle motrice		Type	Tourelle suspendue			
	32	Freinage		Type	Electromagnétique et contre-courant sur variateur			
	33	Moteur de translation		Type	Variateur électronique paramétrable			
	34	Moteur d'élévation 24 V (S3-10 %)		W	2000, 3000 ou 4000 W selon capacité et levée			
	35	Batterie de traction 24 V		A/h	180 à 300			
36	Chargeur à régulation électronique, mono 220 V		Amp	Externe 25 A ou 40 A				



MÂTS DE LEVAGE										
type et référence	Simple		Double			Simple GLL		Double GLL		
	S14	S17	D28	D33	D37	DLL28	DLL33	DAL37	TLL42	
<b>HAUTEUR DES FOURCHES (en mm)</b>										
En Levée Maxi h3	1430	1680	2800	3300	3700	2800	3300	3700	4200	4700
En Levée Libre h2	1430	1680	0	0	0	1430	1680	1880	1430	1600
<b>HAUTEUR DU MAT (en mm)</b>										
Mât replié h1	1935	2184	1935	2185	2385	1935	2185	2385	1965	2130
Mât déployé h4	1935	2184	3310	3810	4210	3310	3820	4210	4735	5230



Constructeur :

**LOC MANUTENTION**

Z.I., Avenue du Vert-Galant - 95310 Saint-Ouen-l'Aumône  
 Adresse postale : BP 634 - F95004 CERGY-PONTOISE Cedex (France)  
 Tél. : (33) 01 34 32 65 00 - Fax : (33) 01 34 32 65 10

Distribué par :