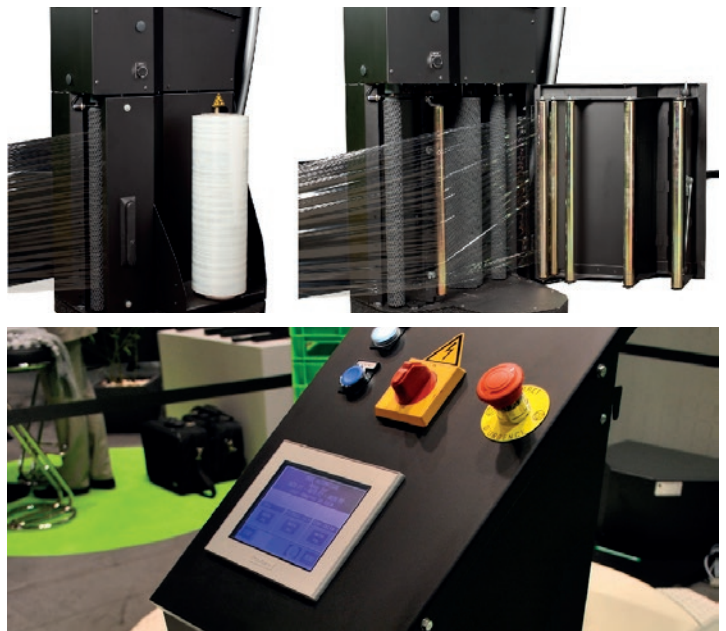


#Banderoleuse
GX3.52 / GX3.53



LA PLUS FLEXIBLE DES GX

Cette banderoleuse est particulièrement adaptée à la complexité de banderolage des palettes de produits légers et s'adapte aux différents types de consommables. Son système de pré-étirage fixe optimise votre consommation de film. Sa variante GX 3.53 intègre un pré-étirage à taux variable.



Descriptif

Dimensions

- Hauteur colonne : 2500 mm
- Diamètre disque : 1600 mm

Poids

- Poids : 500 kg
- Charge admissible : 1500 kg

Alimentation électrique

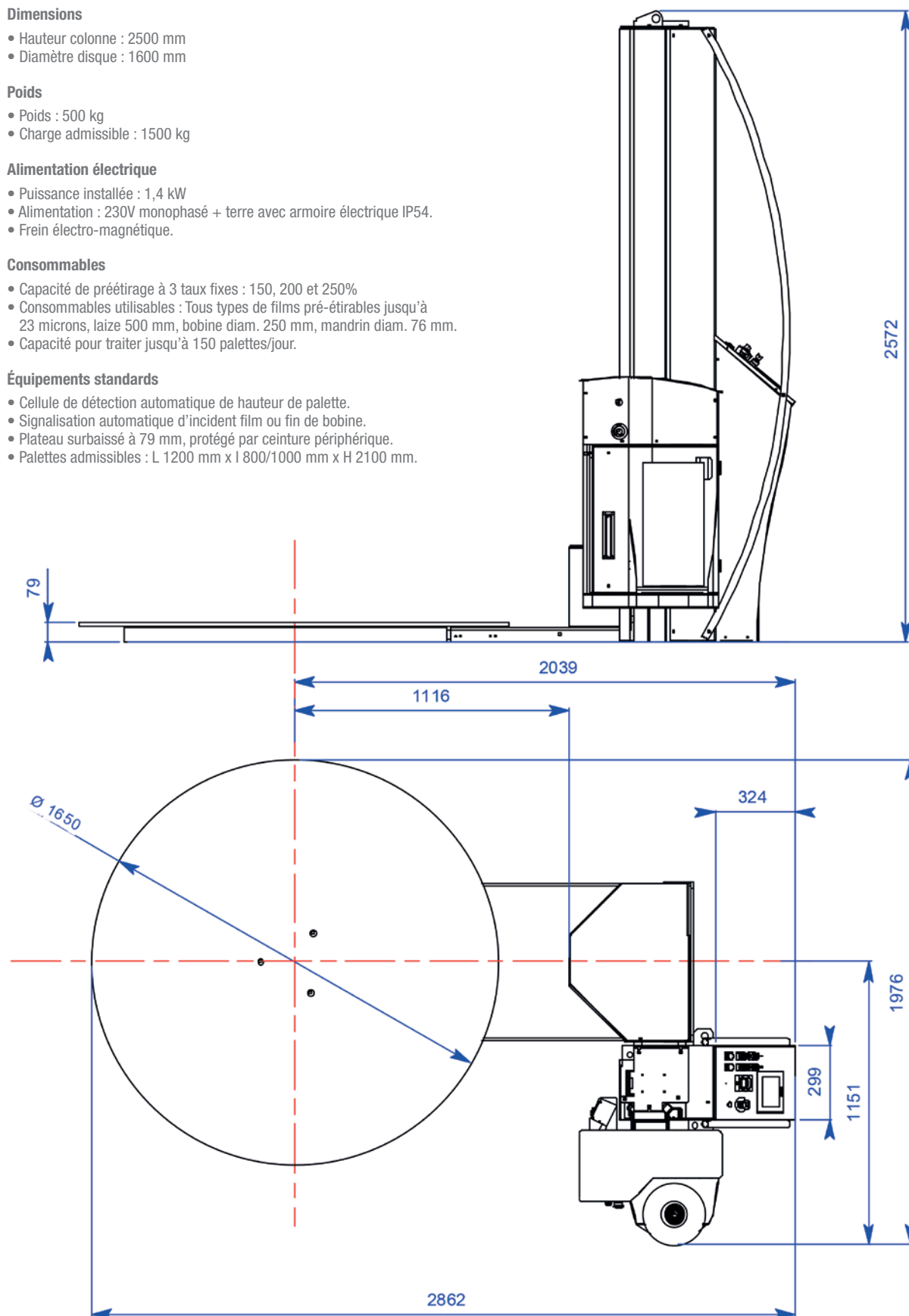
- Puissance installée : 1,4 kW
- Alimentation : 230V monophasé + terre avec armoire électrique IP54.
- Frein électro-magnétique.

Consommables

- Capacité de préétirage à 3 taux fixes : 150, 200 et 250%
- Consommables utilisables : Tous types de films pré-étirables jusqu'à 23 microns, laize 500 mm, bobine diam. 250 mm, mandrin diam. 76 mm.
- Capacité pour traiter jusqu'à 150 palettes/jour.

Équipements standards

- Cellule de détection automatique de hauteur de palette.
- Signalisation automatique d'incident film ou fin de bobine.
- Plateau surbaissé à 79 mm, protégé par ceinture périphérique.
- Palettes admissibles : L 1200 mm x l 800/1000 mm x H 2100 mm.



Composants techniques

Nos composants sont tous disponibles en standard sur le marché de la fourniture industrielle.
Nos fabrications en tôlerie sont conçues et réalisées dans nos ateliers situés exclusivement en France.

- ✓ Entraînement par chaîne (absence de toute sangle ou courroie).
- ✓ 1 an garantie pièces, main d'œuvre et déplacements. Option extension de garantie sur demande.
- ✓ Principaux partenaires, exclusivement en Europe : Sew, Sick, Siemens.

SIEMENS



Capacités de commande

Nos équipements sont tous conçus pour être simples d'utilisation pour tout opérateur.
La GX 3.52 bénéficie de nombreux réglages en pré-configuration.

- ✓ 5 phases configurables au cours du cycle tant en montée qu'en descente.
- ✓ Tension de film réglable en montée et descente.
- ✓ Nombre de tours haut et bas entièrement configurables.
- ✓ Afficheur tactile industriel en couleurs simplifiant les commandes.

Gestes & postures

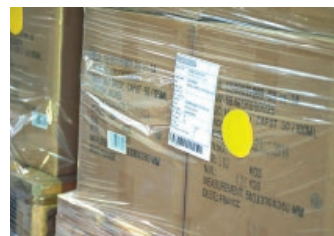
Les équipes Atecmaa Packaging ont une compétence particulière en ergonomie des postes de travail pour vous accompagner. La GX 3.52 est une des banderoleuses les plus abouties en termes de gestes et postures.



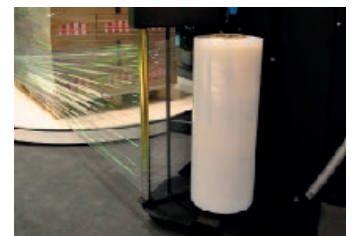
Hauteur réglable du chariot pour faciliter le changement de bobine à tout gabarit de personne, et à l'accrochage du film sur la palette.



Pupitre déportable à 1,50 m avec câble pour distinguer les fonctions de commande du mouvement machine.



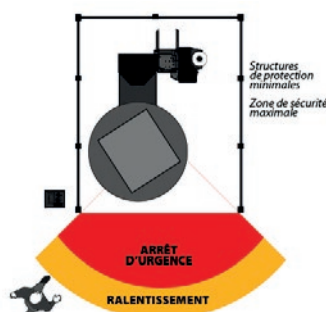
Possibilité de stopper le cycle de plateau dans 8 positions distinctes pour optimiser le flux de pose d'étiquette.



Optimisation de la tension de film pour garantir une grande stabilité de la palette filmée.

Technologie de sécurité active ACS

Modèle compatible avec la technologie de sécurité active ACS. Cet équipement peut bénéficier en option des fonctionnalités ACS, permettant la détection de présence humaine.



Connect VISION Atecmaa

Connect VISION Atecmaa, un pas d'avance dans l'accès à vos informations de production.



La GX 3.52 vous donne accès en fin de cycle à un certain nombre de données stratégiques de banderolage pour vous permettre d'optimiser vos coûts de production :

- ✓ Poids de film déposé / palette
- ✓ Prix de revient / palette
- ✓ Nombre de palettes banderolées

En option : un certain nombre de données de production dématérialisées peuvent vous être fournies par liaison wi-fi. Atecmaa Packaging participe à la digitalisation de vos données de production, peut créer des alertes et vous permet de bénéficier de solutions sur-mesure.

MODÈLE
GX3.53

Ce modèle bénéficie de l'ensemble des fonctionnalités de la GX 3.52 complétées notamment de :

- ✓ Pré-étirage variable permettant d'optimiser la consommation de film selon la nature du film utilisée.

OPTIONS
GX PLUS

La banderoleuse GX 3.52 bénéficie des 90 options Atecmaa Packaging structurées en 18 grandes familles d'équipements, vous permettant de personnaliser complètement votre banderoleuse à votre type d'activité.